

УДК 621.66-762

doi:10.20998/2413-4295.2016.18.12

ДИНАМІЧНА МОДЕЛЬ ІМПУЛЬСНОГО ТОРЦЕВОГО УЩІЛЬНЕННЯ**Е. Г. КУЗНЕЦОВ***

Кафедра «Комп'ютерні науки», Сумський державний університет, Суми, УКРАЇНА
*email: kuznets.ed@mail.ru

АНОТАЦІЯ Розроблена математична модель імпульсного торцевого ущільнення, яка враховує можливість подачі стиснуваного затворного середовища безпосередньо в робочий зазор через живильні канали. Модель може бути використана для визначення основних динамічних характеристик ущільнення та визначення реакції рухомого торцевого кільця на вхідні гармонійні зміни зовнішніх впливів. В моделі застосований чисельний метод граничних елементів, за допомогою якого визначено розподіл тиску в торцевому зазорі ущільнення.

Ключові слова: імпульсне ущільнення, динамічні характеристики, метод граничних елементів, рівняння Рейнольдса

DYNAMIC MODEL OF PULSE MECHANICAL SEAL**E. KUZNETSOV***

Department of Computer Science, Sumy State University, Sumy, UKRAINE
*email: kuznets.ed@mail.ru

ABSTRACT Double mechanical shafts seals with gas lubrication constructions are widely used in modern machine engineering for sealing the centrifugal machines, pumping aggressive, cryogenic substances and the melts. These constructions mainly use creating and maintaining a stable value for gas-dynamic method and the special microgrooves to draw the barrier gas into sealing gap are shaped to draw the barrier gas into the sealing gap. This article deals with the mathematical model of the pulse gas-barrier mechanical seal dynamics that synchronically use both gas-static and gas-dynamic methods of maintaining the contactless mode of operation, and is out of the disadvantages inherent for seals with microgrooves. The aim of this work is to develop a mathematical model of pulse seal functioning dynamics. The object of the research is the workflow of the seal. It is necessary to complement the existing method of pulse seals parameters calculation, and propose a methodology of operation gap pressure distribution calculation for achieve the objectives of the study. This model applies the numerical boundary element method, which allows to determine the pressure distribution in the operation gap due to the Reynolds equation. The model can be used to define the response of the movable face ring for the harmonic changes of external influences as well as for the frequencies risky range identification and for selecting such parameters of the seal where the movable ring oscillation amplitude would not be exceed by the allowable limits.

Keywords: pulse seal, dynamic characteristics, boundary element method, Reynolds equation

Вступ

В теперішній час в обладнанні хімічних виробництв широко використовуються подвійні торцеві ущільнення на рідинному змащенні, проте останнім часом провідні зарубіжні компанії розробили та застосовують цілий ряд конструкцій подвійних ущільнень на газовому змащенні для насосів і апаратів хімічних виробництв, які за своїми експлуатаційними характеристиками значно перевершують «рідинні» ущільнення [1–6]. Переважна більшість цих ущільнень використовують газодинамічний принцип дії, тобто на торцевих ущільнювальних поясах їх кільця виконані спеціальні мікроканавки, які при обертанні створюють газодинамічну силу, що забезпечує безконтактне функціонування цих ущільнень з мікронним робочим зазором [5, 6]. Вітчизняною альтернативою описаним патентованим конструкціям може стати імпульсне торцеве ущільнення, яке доповнене підводом затворного газу через живильні

канали в область робочого торцевого зазору. Така газозатворна конструкція з однією парою ущільнювальних кільць здатна виконувати функції подвійного газового ущільнення.

Постановка проблеми

На даний момент у спеціальній літературі [7] описана методика розрахунку характеристик незатворних імпульсних ущільнень на рідинному змащенні. Проведений комплекс експериментальних досліджень газозатворних імпульсних ущільнень [8, 9] дає матеріал для узагальнення існуючої методики та створення математичної моделі динаміки імпульсних ущільнень.

Мета роботи

Метою даної роботи є розробка математичної моделі динаміки функціонування імпульсного ущільнення. Об'єктом дослідження є робочий процес

ущільнення. Для досягнення мети потрібно вирішити наступні завдання:

- доповнити існуючу методику розрахунку характеристик імпульсного ущільнення на випадок газового змащення та підведення газу в робочий зазор;
- запропонувати методику обчислення розподілу тиску в робочому зазорі для режиму газового змащення.

Модель функціонування імпульсного ущільнення

Під час роботи ущільнення під дією сукупності сил, прикладених до торцевої і тильної поверхонь рухомого в осьовому напрямку ущільнювального кільця, останнє зміщується і займає таке положення, при якому сума сил, що діють на його торцеву поверхню F_s , врівноважується сумою сил, що діють на тильну поверхню F_c . Рівняння руху ущільнювального кільця має вигляд:

$$m\ddot{x} + c\dot{x} + k(\Delta + x) = F. \quad (1)$$

Тут x , \dot{x} і \ddot{x} — відповідно зміщення, швидкість зміщення і прискорення рухомого в осьовому напрямку ущільнювального кільця; m — маса кільця; c — коефіцієнт опору руху, який дорівнює динамічній в'язкості газу; k — жорсткість пружин; Δ — попереднє підтискання пружин; $F = F_s - F_c$ — результуюча діючих на кільце сил F_s і F_c , величини яких визначаються епіорами тисків, що діють на відповідні поверхні рухомого кільця (рис. 1).

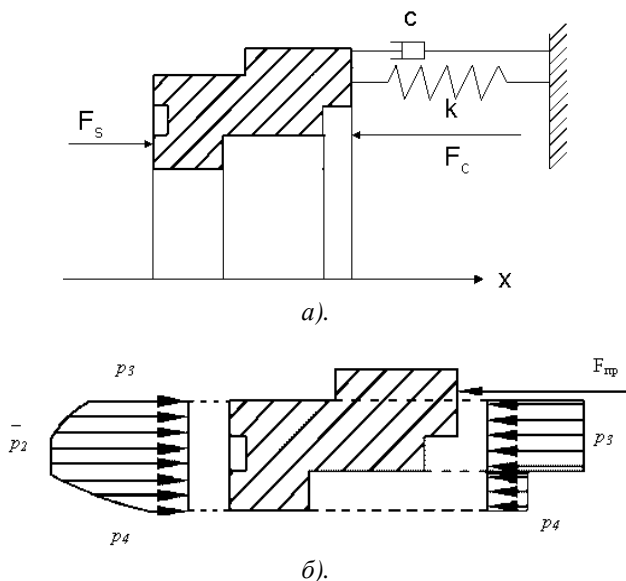


Рис. 1 – Розрахункова схема ущільнення (а) і епіора навантаження на рухоме кільце (б).

Динамічна модель імпульсного ущільнення

Для вирішення (1) додатково розглядається рівняння робочого процесу ущільнення — баланс масових витрат газу через торцевий зазор ущільнення з центральним кутом α_k , рівним кутовому розміру камери (рис. 2).

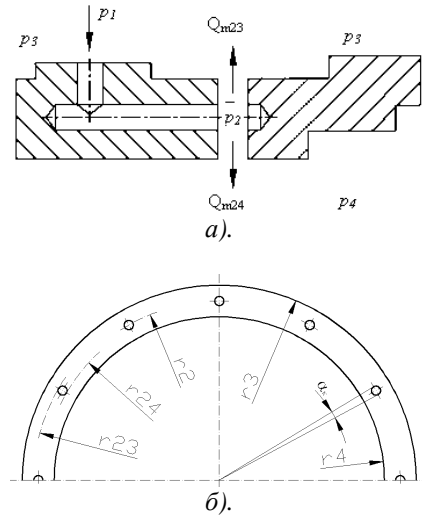


Рис. 2 – Схема течії газу а) та геометричні характеристики торцевого зазору б) в газозатворному імпульсному ущільненні

При роботі ущільнення затворний газ потрапляє в камеру тільки при сполученні її з живильним каналом, тому баланс витрат газу з камери в ущільнювальну порожнину машини і в атмосферу буде визначатися виразом:

$$Q_{m12} t_2 = Q_{m23} (T - t_2) + Q_{m24} (T - t_2) + Q_{\Delta V} + Q_{\Delta p}, \quad (2)$$

де Q_{m23} — масова витрата затворного газу з камери в ущільнювальну порожнину через зовнішній торцевий дросель з центральним кутом α_k , обмежений радіусами r_3 і r_{23} за час $T - t_2$; Q_{m24} — масова витрата затворного газу з камери в навколишнє середовище через внутрішній торцевий дросель з кутом α_k , радіусами r_{24} і r_4 за час $T - t_2$; $Q_{\Delta V}$ — витрати на витіснення газу з зазору; $Q_{\Delta p}$ — витрати на стиск газу в камерах при зміні тиску, що викликається коливаннями зазору; Q_{m12} — витрати на стиск газу в замкнутій камері під час упорскування газу з живильного каналу в камеру (живлення) за час t_2 ; T — час між двома послідовними суміщеннями камери з живильним каналом; t_2 — час, протягом якого камера з'єднана з живильним каналом.

Рівняння балансу витрат записується через геометричні характеристики торцевого зазору [7]:

$$g_{m12} (p_1 - \bar{p}_2) = g_{m23} (\bar{p}_2^2 - p_3^2) + g_{m24} (\bar{p}_2^2 - p_4^2) + g_{mV} \dot{x} + g_{mp} \dot{\bar{p}}_2, \quad (3)$$

де $g_{m23}(r_3, r_{23}, x, \alpha_k, \mu)$ і $g_{m24}(r_4, r_{24}, x, \alpha_k, \mu)$ – провідності відповідно зовнішнього і внутрішнього торцевих дроселів (ділянок зазору, обмежених радіусами r_3 і r_{23} , та радіусами r_{24} і r_4); $g_{m12}(V_k, T)$, $g_{m12}(V_k, T)$ и $g_{mp}(V_k, T)$ – «провідності» камери і витіснення газу з зазору; p_1, \bar{p}_2, p_3, p_4 – тиски затворного середовища, в камерах і проміжках між камерами, ущільнювальної порожнини машини і за ущільненням відповідно.

Рівняння динаміки системи можна отримати, поєднавши рівняння (1) і (3) в безрозмірну залежність. З цією метою в розрахунок вводяться базові величини торцевого зазору $x = x_b$, тиску затворного середовища $p_1 = p_b$ і кутовий швидкості $\omega = \omega_b$ на номінальному режимі роботи ущільнення. Тоді, виражаючи провідності через базові величини, можна записати:

$$g_{m12b} \Omega(\psi_1 - \psi_2) = g_{m23b} u^3 (\psi_2^2 - \psi_3^2) + g_{m24b} u^3 (\psi_2^2 - \psi_4^2) + g_{m\Delta Vb} \cdot \dot{u} + g_{m\Delta pb} \cdot \dot{\psi}_2 \quad (4)$$

де $\psi_1 = p_1/p_b$, $\psi_2 = \bar{p}_2/p_b$, $\psi_3 = p_3/p_b$, $\psi_4 = p_4/p_b$ – безрозмірні тиски.

Для знаходження \bar{p}_2 використано чисельне рішення відомого з гідродинамічної теорії змачення рівняння Рейнольдса, яке пов'язує функцію тиску змащувального середовища $p(y, z)$ з товщиною його шару x , його в'язкістю μ , щільністю ρ та швидкістю руху однієї з поверхонь, які обмежують мастильний шар U [10]:

$$\frac{\partial}{\partial y} \left(\rho x^3 \frac{\partial p}{\partial y} \right) + \frac{\partial}{\partial z} \left(\rho x^3 \frac{\partial p}{\partial z} \right) = 6\mu \frac{\partial(p x U)}{\partial y} + 12\mu \frac{\partial(p x)}{\partial t} \quad (5)$$

Рішення (5) виконано сучасним чисельним методом граничних елементів [11, 12]. Позначивши $\rho = p^\kappa$ (κ – показник політропи) і поклавши в першому наближенні, що режим течії газу в зазорі з часом не змінюється ($\partial P/\partial t = 0$), можна переписати (5) у вигляді:

$$\frac{\partial}{\partial y} \left(x^3 \frac{\partial p^{\left(\frac{1+\kappa}{\kappa}\right)}}{\partial y} \right) + \frac{\partial}{\partial z} \left(x^3 \frac{\partial p^{\left(\frac{1+\kappa}{\kappa}\right)}}{\partial z} \right) = 6 \left(\frac{1}{\kappa} + 1 \right) \frac{\partial}{\partial y} \left(U p^{\frac{1}{\kappa}} x \right) \quad (6)$$

Для знаходження рішення (6) можна скористатися наступним методом: знайти рішення без правої частини, а потім з отриманого загального рішення відняти часткове рішення (праву частину), не залежне від граничних умов. Прирівняти праву частину (6) до нуля можна, припустивши, що режим течії газу в торцевому зазорі тільки радіальний, тобто

обумовлений перепадом тиску між зовнішнім і внутрішнім радіусами торцевого зазору. Невідомими величинами у ньому будуть шукана функція $P = p^{1+1/\kappa}$ та значення торцевого зазору x , яке, у свою чергу, в окружному та радіальному напрямках змінюється мало і в першому наближенні може вважатися незмінним [9]. Тоді:

$$\partial^2 P / \partial y^2 + \partial^2 P / \partial z^2 = 0 \quad (7)$$

Суть застосовуваного чисельного методу полягає у зведенні крайової задачі для диференціального рівняння (7) в часткових похідних до інтегрального рівняння по границі досліджуваної області, яке виходить шляхом застосування до шуканої функції третьої формули Гріна. У загальному вигляді інтегральне рівняння для області з границею Γ має вигляд [11]:

$$c(\xi)P(\xi) + \int_{\Gamma} P(\zeta) q^*(\xi, \zeta) d\Gamma(\zeta) = \int_{\Gamma} q(\zeta) P^*(\xi, \zeta) d\Gamma(\zeta) \quad (8)$$

Тут ξ – довільна точка на границі області, $c(\xi)$ – функція, що враховує особливості, що виникають при інтегруванні по границі області, $P^*(\xi, \zeta) = \ln(1/r)/(2\pi)$ – фундаментальне рішення для двовимірного випадку, r – відстань між точками ξ і ζ на границі області, $q^*(\xi, \zeta) = \partial P^*(\xi, \zeta)/\partial n(\zeta)$.

Рішення рівняння (8) здійснюється за допомогою розбиття границі області на ділянки (елементи), інтегрування яких виконується методом механічних квадратур Гауса. Таким чином отримують систему лінійних алгебраїчних рівнянь, рішення якої здійснюється методом Гауса. У результаті її рішення визначаються невідомі значення функції P і $\partial P/\partial n$ на границі, знаючи які можна визначити значення функції тиску в будь якій i -ої точці всередині області, оточеної границею Γ :

$$P_i = \int_{\Gamma} q P^* d\Gamma - \int_{\Gamma} P q^* d\Gamma \quad (9)$$

В якості області для визначення поля тиску газу вибрано ділянку торцевого зазору, обмежену зовнішнім і внутрішнім радіусами ущільнювального кільця і радіальними січними, що проходять через середини сусідніх камер (рис. 3).

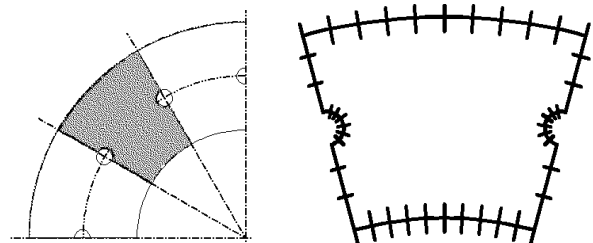


Рис. 2 – Виділення області пошуку рішення і розділення її на елементи

В якості граничних умов задається функція тиску: на зовнішньому радіусі – p_3 , на внутрішньому – p_4 , у зонах живильних каналів p_1 , уздовж радіуса тиск змінюється за квадратичним законом (ізотермічна течія).

Інтегральному рівнянню (8) надається дискретна форма, а границя області розбивається на N елементів, на кожному з яких задається гранична умова типу Діріхле – значення тиску (рис. 3):

$$\frac{1}{2} P_i + \sum_{j=1}^N \left(\int_{\Gamma_j} q^* d\Gamma \right) P u_j = \sum_{j=1}^N \left(\int_{\Gamma_j} P^* d\Gamma \right) q_j. \quad (10)$$

Інтеграли $\int_{\Gamma_j} q^* d\Gamma$ і $\int_{\Gamma_j} P^* d\Gamma$ встановлюють

зв'язок між i -м вузлом і j -м елементом, по довжині якого береться інтеграл, і надалі будуть позначатися відповідно H_{ij} і G_{ij} . Звідси отримують співвідношення, яке представляє зв'язок між внутрішньою точкою i та значеннями P і q на границі області:

$$P_i = \sum_{j=1}^N G_{ij} q_j - \sum_{j=1}^N H_{ij} P_j. \quad (11)$$

Знаходження правої частини рівняння (6) $W(y) = 6(1 + (1/\kappa)) \partial(xUp^{1/\kappa})/\partial u$ здійснюється шляхом послідовних ітерацій: знайдене з (7) методом кінцевих різниць значення похідної $\partial P/\partial u$ підставляється в інтегральне рівняння (8) у вигляді $\int_{\Omega} W(y) P^*(\xi, \zeta) d\Omega(\zeta)$. Після того, як знайдені значення функцій P і q на всієї границі, обчислюється P в довільній внутрішній точці за допомогою виразу [12]:

$$P_i = \sum_{j=1}^N G_{ij} q_j - \sum_{j=1}^N H_{ij} P_j - B_i, \quad (12)$$

де B_i – чисельне рішення $W(y)$ для кожного значення фундаментального рішення, заданого в i -му вузлі.

Застосовуючи (12) до всієї досліджуваної області отримано масив значень тиску затворного газу між сусідніми камерами і живильними каналами для обчислення величини осередненого тиску \bar{p}_2 на торцевому паску, де розміщені камери (обмеженому радіусами r_{24} і r_{23}).

Вирази для сил, що діють на ущільнювальне кільце, в безрозмірному вигляді:

$$\begin{aligned} \varphi_s &= \frac{F_s}{p_b S_b} = \\ &= \frac{2}{3} \frac{\psi_2^3 - \psi_3^3}{\psi_2^2 - \psi_3^2} \frac{S_{23}}{S_b} + \psi_2 \frac{S_{22}}{S_b} + \frac{2}{3} \frac{\psi_2^3 - \psi_4^3}{\psi_2^2 - \psi_4^2} \frac{S_{24}}{S_b}. \quad (13) \\ \varphi_c &= \frac{F_c}{p_b S_b} = \psi_3 \frac{S_{35}}{S_b} + \psi_4 \frac{S_{54}}{S_b} + \lambda \end{aligned}$$

Тут S_{ij} – площі відповідних торцевих пасків; λ – безрозмірне зусилля підтискання пружин.

Виконавши лінеаризацію (4) поблизу положення статичної рівноваги можна записати, використовуючи варіації:

$$\begin{aligned} &(g_{m12b} \psi_{10} - g_{m12b} \psi_{20}) \delta \Omega - (g_{m12b} \Omega_0) \delta \psi_1 + \\ &+ (g_{m12b} \Omega_0) \delta \psi_2 = (3g_{m23b} u_0^2 \psi_{20}^2 - g_{m23b} u_0^2 \psi_{30}^2 - \\ &- 3g_{m24b} u_0^2 \psi_{20}^2 - 3g_{m24b} u_0^2 \psi_{40}^2) \delta u + \\ &+ (2g_{m23b} u_0^3 \psi_{20} + 2g_{m24b} u_0^3 \psi_{20}) \delta \psi_2 + \\ &+ (g_{mpb}) \delta \psi_2 + (-2g_{m23b} u_0^3 \psi_{30}) \delta \psi_3 + \\ &+ (-2g_{m24b} u_0^3 \psi_{40}) \delta \psi_4 + (g_{mvb}) \delta u \end{aligned} \quad (14)$$

Тут нульовими індексами позначені ustaleni значення величин. Опустивши знаки варіацій, отримане вираз записується у скороченій формі з використанням оператора диференціювання по часу $p = d/dt$:

$$\begin{aligned} (T_1 p + 1) \psi_2 &= -k_{\psi} (T_2 p + 1) u + \\ &+ C_1 \psi_1 + C_3 \psi_3 + C_4 \psi_4 + C_0 \Omega, \quad (15) \end{aligned}$$

Тут і далі T_i , C_i , k_{ψ} і Y_i – тимчасові і геометричні константи, отримані після лінеаризації, залежні від ustalених значень ψ_{10} , ψ_{20} , ψ_{30} , ψ_{40} , а також u_0 і Ω_0 .

Рівняння динаміки автоматичного регулятора можна отримати, лінеаризуючи (13) і об'єднавши його з (15). Тоді вираз для безрозмірного навантаження на рухоме кільце φ :

$$\begin{aligned} (T_1 p + 1) \varphi &= -k_{\psi} Y_2 (T_2 p + 1) u + \\ &+ Y_3 (T_1 p + 1) \psi_3 + Y_4 (T_1 p + 1) \psi_4 + \\ &+ C_1 Y_2 \psi_1 + C_3 Y_2 \psi_3 + C_4 Y_2 \psi_4 + C_0 Y_2 \Omega \end{aligned} \quad (16)$$

Рівняння осьових коливань кільця (1) в операторній формі має вигляд:

$$(T_3^2 p^2 + T_4 p + \lambda) u = \varphi, \quad (16)$$

Виключивши з (16) і (17) отримують рівняння динамічної моделі системи ущільнення:

$$\begin{aligned} D(p) u &= (a_3 p^3 + a_2 p^2 + a_1 p + a_0) u = \\ &= Y_3 (T_1 p + 1) \psi_3 + Y_4 (T_1 p + 1) \psi_4 + \\ &+ C_1 Y_2 \psi_1 + C_3 Y_2 \psi_3 + C_4 Y_2 \psi_4 + C_0 Y_2 \Omega \end{aligned} \quad (18)$$

де $a_3 = T_3^2 T_1$, $a_2 = T_3^2 + T_1 T_4$, $a_1 = T_4 + \lambda T_1 + T_2 k$, $a_0 = \lambda + k_{\psi}$.

Для аналізу динаміки системи використовують критерій Гурвіца, згідно з яким система стійка, якщо всі коефіцієнти власного оператора додатні:

$$T_2 > \frac{(-\lambda T_4) T_1^2 + (K T_3^2 - T_4^2) T_1 - (T_3^2 T_4)}{(T_4 K) T_1 + (K T_3^2)} \quad (19)$$

Так як T_1 і T_2 пропорційні відповідно V_k та S_{34} , умову стійкості можна задовольнити, мінімізувавши обсяг камер на поверхні ущільнювального кільця.

Частотні передавальні функції ущільнення по зовнішнім впливам :

$$\begin{aligned}\Phi_{\psi_1} &= \frac{u}{\psi_1} = \frac{Y_2 C_1}{D(i\omega)} \\ \Phi_{\Omega} &= \frac{u}{\Omega} = \frac{Y_2 C_0}{D(i\omega)} \\ \Phi_{\psi_3} &= \frac{u}{\psi_3} = \frac{(b_{1\psi_3})p + (b_{0\psi_3})}{D(i\omega)} \\ \Phi_{\psi_4} &= \frac{u}{\psi_4} = \frac{(b_{1\psi_4})p + (b_{0\psi_4})}{D(i\omega)}\end{aligned}\quad (20)$$

де $b_{1\psi_3} = Y_3 T_1$, $b_{1\psi_4} = Y_4 T_1$, $b_{0\psi_3} = Y_2 C_3 + Y_3$,
 $b_{0\psi_4} = Y_2 C_4 + Y_4$.

Таким чином, амплітудні і фазові частотні характеристики:

$$\begin{aligned}A_{\psi_1, \Omega} &= \frac{Y_2 C_{1,0}}{\sqrt{L^2 + M^2}} \\ A_{\psi_3, \psi_4} &= \sqrt{\frac{b_{0\psi_3,0\psi_4}^2 + \omega^2 b_{1\psi_3,1\psi_4}^2}{L^2 + M^2}} \\ F_{i_{\psi_1, \Omega}} &= \arctg \frac{M}{L} \\ F_{i_{\psi_3, \psi_4}} &= \arctg \frac{L\omega b_{1\psi_3,1\psi_4} + M b_{0\psi_3,0\psi_4}}{L b_{0\psi_3,0\psi_4} + M\omega b_{1\psi_3,1\psi_4}}\end{aligned}\quad (21)$$

Тут: $L = a_0 - a_2 \omega^2$, $M = a_1 \omega - a_3 \omega^3$.

Обговорення результатів

Наведена динамічна модель може бути використана для визначення реакції рухомого торцевого кільця на входні гармонійні зміни зовнішніх впливів, виявлення небезпечної області частот, а також підібрати такі параметри ущільнення, при яких амплітуди коливання рухомого кільця не перевищать допустимих меж.

Представлена методика розрахунку динамічних характеристик побудована на основі підходу до розрахунку незатворних імпульсних ущільнень [5], в якому прийнято допущення, що тиск в просторі між камерами дорівнює осередненому за оборот тиску в камерах. З точки зору автора для затворних імпульсних ущільнень згадане допущення неприпустимо, тому що воно не враховує залежність величини торцевого зазору від тиску затворного газу [7, 8].

Висновки

Таким чином, шляхом урахування стисливості робочих середовищ та можливості окремого підводу в торцевий зазор затворного середовища, узагальнена існуюча методика розрахунку імпульсних ущільнень. Отримана математична динамічна модель

ущільнення, яка завдяки рішенням рівняння змещення Рейнольдса визначає діючі тиски на ділянках торцевого зазору.

Список літератури:

- 1 **Adams, W. V.** Applying dry gas sealing technology to pumps / **W. V. Adams** // *Pumps and systems magazine*. – 1997. – No 6. – P. 16-25
- 2 **Patrick M. Flach.** Dry-running sealing technology for emission containment / **Patrick M. Flach** // *Sealing Technology Newsletter*. – 1994. – No 10. – P. 8-11.
- 3 **Adams, W. V.** Gas-barrier seals establish beachhead / **W. V. Adams, R. R. Dihgman** // *Pumps and systems magazine*. – 1995. – No 2. – P. 14-20.
- 4 Sealing hazardous fluids with dry seal technology // *Pumps and systems magazine*. – 1998. – No 7. – P. 46-48.
- 5 **Langermantel, A.** Applications contsepts for pumps, blowers and fans / **A. Langermantel, W. Häbler, D. Ziegenbein** // *Gas lubricated mechanical seals : зб. наук. праць / Wolfpratshausen. Feodor Burgman Dichtungswerke GmbH&Co.* – Wolfpratshausen. – 1997. – P. 27-43.
- 6 What are the basics of gas lubricated seals? (Part One) // *Pumps and systems magazine*. – 2009. – No 11. – P. 48–50.
- 7 **Марцинковский, В. А.** Насосы атомных электростанций / **В. А. Марцинковский, П. Н. Ворона.** – М.: Энергоатомиздат. – 1987. – 256 с.
- 8 **Кузнецов, Э. Г.** Исследование расходных характеристик торцевого затворного импульсного уплотнения / **Э. Г. Кузнецов, Л. А. Савин** // *Известия ОрелГТУ, Сер. Фундаментальные и прикладные проблемы техники и технологии*. – 2010. – №5(283). – С. 9–13
- 9 **Кузнецов, Э. Г.** Экспериментальные исследования поля давления в торцевом зазоре импульсного газозатворного уплотнения / **Э. Г. Кузнецов** // *Ударно-вибрационные системы, машины и технологии: материалы IV международного научного симпозиума*. – Орел: ОрелГТУ. – 2010 – 384 с.
- 10 **Константинеску, В. Н.** Газовая смазка / **В. Н. Константинеску**; под ред. **М. В. Коровчинского**. – пер. с рум. – М.: Машиностроение. – 1968. – 709 с.
- 11 **Бреббия, К.** Методы граничных элементов / **К. Бреббия, Ж. Телес, Л. Вроубел.** – пер. с англ. – М.: Мир. – 1987. – 524 с.
- 12 **Беннерджи, П.** Метод граничных элементов в прикладных науках / **П. Беннерджи, Р. Баттерфилд.** – М.: Мир. – 1984. – 494 с.

Bibliography (transliterated):

- 1 **Adams, W. V.** Applying dry gas sealing technology to pumps. *Pumps and systems magazine*, 1997, **6**, 16-25.
- 2 **Patrick M. Flach.** Dry-running sealing technology for emission containment. *Sealing Technology Newsletter*, 1994, **10**, 8-11.
- 3 **Adams, W. V.** Gas-barrier seals establish beachhead. *Pumps and systems magazine*, 1995, **2**, 14-20.
- 4 "Sealing hazardous fluids with dry seal technology." *Pumps and systems magazine*, 1995, 46-48.
- 5 **Langermantel, A., Häbler, W., Ziegenbein, D.** Applications contsepts for pumps, blowers and fans. *Gas lubricated mechanical seals*. Wolfpratshausen: Feodor Burgman Dichtungswerke GmbH&Co, 1997, 27-43.

- 6 What are the basics of gas lubricated seals? (Part One)." *Pumps and systems magazine*, 2009, **11**, 48-50.
- 7 **Martsinkovsky, V. A., Vorona, P. N.** *Nasosy atomnykh elektrostantsii [Atomic station pumps]*. Moscow: Energoatomizdat, 1987, 256 p.
- 8 **Kuznetsov, E. G., Savin, L. A.** Issledovanie rashodnykh harakteristik tortseвого zatvornogo impul'snogo uplotneniia [The gas-barrier face pulse seal flow characteristics research]. *Izvestiia OrelGTU: Fundamental'nye i prikladnye problemy tekhniki i tehnologii [OrelGTU News: Fundamental and applied problems of technics and technology]*, 2010, **5**, 9-13.
- 9 **Kuznetsov, E. G.** Eksperimental'nye issledovaniia polia davleniia v tortsevom zazore impul'snogo gazozatvornogo uplotneniia [The preesure field of gas-barrier pulse seal operation gap experimental investigations]. *Udarno-vibrotsionnye sistemy, mashiny i tehnologii: materialy IV mezhdunarodnogo nauchnogo simpoziuma [In Proc. of the IV International Science Symposium Shock-vibration systems, machines, and technology]*. Orel: OrelGTU 2010, 144-154.
- 10 **Konstantinesku, V. N.** Gazovaia smazka [Gas lubrication]. Moscow: Mashinostroenie, 1968, 709 p.
- 11 **Brebbia, C. A., Telles, J. C. F., Wrobel, L. C.** Metody granichnykh elementov [Boundary element methods]. Moscow: Mir, 1987, 524 p.
- 12 **Banerjee, P. K., Butterfield, R.** *Metody granichnykh elementov v prikladnykh naukah [Boundary element methods in applied science]*. Moscow: Mir, 1984, 494 p.

Відомості про авторів (About authors)

Кузнцов Едуард Геннадійович – кандидат технічних наук, старший викладач кафедри «Комп'ютерні науки», Сумський державний університет, вул. Римського-Корсакова, 2, м. Суми, Україна; e-mail: kuznets.ed@mail.ru.

Eduard Kuznetsov – Candidate of Technical Sciences (Ph. D.), senior lecturer, Department of Computer Science, Sumy state university, Rimsky-Korsakov str., 2, Sumy, Ukraine; e-mail: kuznets.ed@mail.ru.

Будь ласка посилайтесь на цю статтю наступним чином:

Кузнцов, Е. Г. Динамічна модель імпульсного торцевого ущільнення / **Е. Г. Кузнцов** // *Вісник НТУ «ХПІ», Серія: Нові рішення в сучасних технологіях.* – Харків: НТУ «ХПІ». – 2016. – № 18 (1190). – С. 80-85. – doi:10.20998/2413-4295.2016.18.12.

Please cite this article as:

Kuznetsov, E. Dynamic model of pulse mechanical seal. *Bulletin of NTU "KhPI". Series: New solutions in modern technologies.* – Kharkiv: NTU "KhPI", 2016, **18** (1190), 80-85, doi:10.20998/2413-4295.2016.18.12.

Пожалуйста ссылайтесь на эту статью следующим образом:

Кузнцов, Э. Г. Динамическая модель импульсного торцевого уплотнения / **Э. Г. Кузнцов** // *Вестник НТУ «ХПИ», Серія: Новые решения в современных технологиях.* – Харьков: НТУ «ХПИ». – 2016. – № 18 (1190). – С. 80-85. – doi:10.20998/2413-4295.2016.18.12.

АННОТАЦИЯ Разработана математическая модель импульсного торцевого уплотнения, которая учитывает возможность подачи сжимаемой затворной среды непосредственно в рабочий зазор через питающие каналы. Модель может быть использована для определения основных динамических характеристик уплотнения и определение реакции подвижного торцевого кольца на входные гармонические изменения внешних воздействий. В модели применен численный метод граничных элементов, с помощью которого определено распределение давления в торцевом зазоре уплотнения.

Ключевые слова: импульсное уплотнение, динамические характеристики, метод граничных элементов, уравнение Рейнольдса

Поступила (received) 26.05.2016