

УДК 621.311

doi:10.20998/2413-4295.2016.18.13

## ВПЛИВ РОЗОСЕРЕДЖЕНИХ ДЖЕРЕЛ ЕНЕРГІЇ НА ОПТИМАЛЬНИЙ ПОТОКОРОЗПОДІЛ В ЕЛЕКТРИЧНИХ МЕРЕЖАХ

П. Д. ЛЕЖНЮК\*, І. О. ГУНЬКО

Кафедра електричних станцій і систем, Вінницький національний технічний університет, Вінниця, УКРАЇНА  
\*e-mail: lpd@inbox.ru

**АНОТАЦІЯ.** В роботі розглядається питання зменшення втрат активної потужності в локальних електричних системах, в яких експлуатуються різноманітні розосереджені джерела енергії, серед яких сонячні електростанції та гідроелектростанції. В статті наведена комп'ютерна модель режиму локальної електричної системи, яка дозволяє визначити місце точок поточкорозділу та розрахувати втрати потужності при розімкненні схеми в відповідних вузлах. Показано, що в умовах використання декількох розосереджених джерел енергії в локальній електричній системі оптимальну за втратами енергії точку поточкорозділу (з декількох можливих точок поточкорозділу) вибирають за найменшою вузловою напругою. Регулювання потужності генерування малої гідроелектростанції впливає на зміну точки поточкорозділу в локальній електричній системі і, відповідно, на втрати електроенергії в ній.

**Ключові слова:** розосереджені джерела енергії, сонячні електростанції, точка поточкорозділу, локальні електричні системи, гідроелектростанції, втрати активної потужності.

## INFLUENCE DISPERSED POWER SOURCES ON OPTIMAL OF FLOW IN ELECTRICAL NETWORKS

P. LEZHNIUK\*, I. HUNKO

Department of power plants and systems, Vinnitsa National Technical University, Vinnitsa, UKRAINE.

**ABSTRACT.** Intensive implementing distributed generation sources from alternative energy sources leads to a situation where one feeder can connect several different types of distributed energy sources, including solar power plant and small hydropower plant. The system consists of distributed generation small-capacity power plants scattered throughout the energy system. They supply electricity to consumers in the near and in the case of excess energy can transfer its network centralized power. This paper discusses the reduction of active power losses in the local electrical systems that operate different types dispersed energy sources. The main goal is to develop a methodology for determining the point of power flow section the local electrical system of dispersed generation sources and develop a method for choosing the optimal place network disconnection criterion of active power losses. The article shows the computer model regime for local electricity system that allows to determined the place point of power flow section and calculated the power loss at section schemes in the respective nodes. The choice of multi sections is difficult optimization problems. It is proved that in the use of multiple distributed sources of energy in the local electrical system for optimum energy losses point of power flow section (several possible points of power flow section) is selected at the lower junction voltage. Regulation of power generated by small hydroelectric power plant affects the change point of power flow section local electric networks and reduces the active power losses in the local electrical system.

**Keywords:** distribution power sources, solar power plant, point of power flow section, the local electrical systems, hydroelectric power plant, active power losses.

### Вступ

На зміну централізованому електропостачанню від крупних електростанцій приходиться комбіноване електропостачання, коли безпосередньо в розподільних електричних мережах розбудовуються відновлювані джерела енергії [1,2]. Це вітрові, сонячні та малі гідро електростанції (ВЕС, СЕС, малі ГЕС). Розподілене генерування в електричній мережі впливає на її режими, в результаті чого виникають нові можливості і нові задачі щодо оптимального використання розподілених джерел енергії (РДЕ).

РДЕ постачають електроенергію найближчим споживачам, а в разі появи надлишків енергії можуть її передавати в мережі централізованого електропостачання. РДЕ умовно можна поділити на керовані (дизельні електричні станції, когенераційні і

т.п.), умовно керовані (малі ГЕС за відсутності достатньої для безперервної роботи кількості води) і не керовані, наприклад, ВЕС і СЕС [3]. Кількість РДЕ з кожним роком зростає, що призводить до виникнення ситуації, коли в електричній мережі можуть експлуатуватись декілька різноманітних РДЕ, серед яких некеровані і умовно керовані [4,5]. За набором задач така електрична мережа має всі ознаки локальної електричної системи (ЛЕС).

Розподільні електричні мережі для забезпечення надійності електропостачання за своєю структурою є замкнені (передбачено що споживачі можуть отримувати живлення по декількох лініях електропередач). Однак з метою зменшення струмів короткого замкнення та зменшення кількості аварійних відключень споживачів кільцеві та петльові фідери розмикаються [6]. Вибір місця розімкнення є

складною багатокритеріальною оптимізаційною задачею. Критеріями оптимальності є задана кількість аварійних відключень радіальних частин розподіленої мережі, нормовані відхилення напруг, перевантаження ліній електропередач, втрати активної та реактивної потужності і т.п. [7,8].

Зростаюча кількість РДЕ ускладнює вибір місць ділення кільцевих схем та схем з двостороннім живлення в розподільних електричних мережах. Розбудова в ЛЕС РДЕ призводить до появи декількох точок поточкорозділу і не завжди є виправданим ділення мережі в точках поточкорозділу за вищезазначеними критеріями оптимальності. Водночас широке впровадження сучасного високовольтного та мікропроцесорного обладнання, впровадження в мережах основних засад концепції Smart Grid дозволяє автоматизувати процес керування режимами розподільних електричних мереж та зміщення точки поточкорозділу, викликаного зміною навантаження у вузлах, з неоптимального вузла мережі в інші [9]. Для цього можливо та доцільно використовувати керовані і умовно керовані РДЕ, зокрема малі ГЕС. Останні використовуються для підтримування в мережі, розімкненій за критерієм надійності, таких оптимальних потоків потужності, що забезпечує мінімум втрат активної потужності та електроенергії.

### Мета роботи

Метою роботи є розроблення методу визначення оптимальної точки поточкорозділу та оптимального місця розмикання мережі в локальній електричній системі з джерелами розосередженого генерування та підтримування оптимальних потоків в ній за критерієм мінімуму втрат активної потужності.

### Визначення точки поточкорозділу

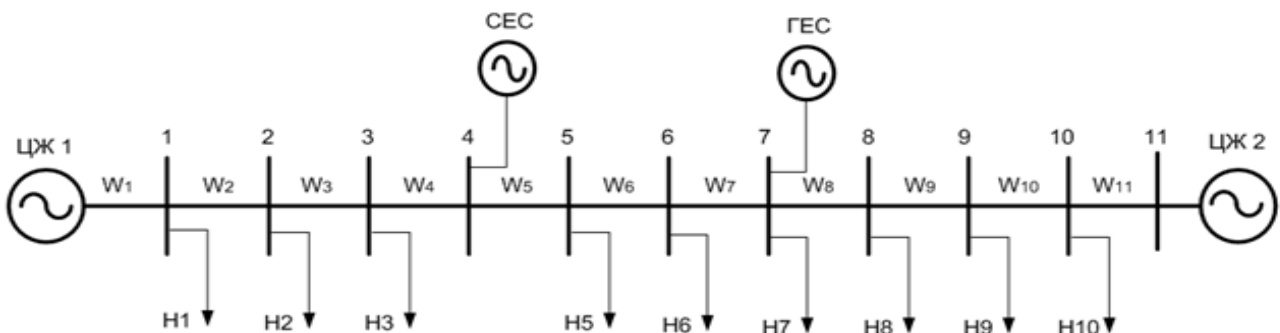


Рис. 1 – Комп'ютерна модель ЛЕС 10кВ.

Розглянути метод визначення точки поточкорозділу доцільно на типовому прикладі локальної електричної мережі (див. рис. 1), в якій є два центри живлення ЦЖ1 і ЦЖ2 від електроенергетичної системи, некерована СЕС та умовно керована мала ГЕС. Параметри віток ЛЕС наведені в табл. 1.

Таблиця 1–Параметри віток схеми

Умовн. познач. ЛЕП	Марка проводу	Дов. ЛЕП, км	Z, Ом/км
W1	АС-50	5	2,96+j·1,91
W2	АС-50	10	5,92+j·3,82
W3	АС-50	10	5,92+j·3,82
W4	АС-50	0,7	0,41+j·0,27
W5	АС-50	1,35	0,79+j·0,51
W6	АС-50	2	1,184+j·0,764
W7	АС-50	0,5	0,29+j·0,19
W8	АС-50	1,7	1,01+j·0,65
W9	АС-50	4	2,368+j·1,528
W10	АС-50	2	1,184+j·0,764
W11	АС-50	2	1,184+j·0,764

Встановлена потужність генерування СЕС – 500 кВт і в ході дослідження не змінювалась. Спочатку розглянемо режим роботи ЛЕС, коли ГЕС вимкнено, а в якості джерел живлення виступають ЦЖ1, ЦЖ2 та СЕС. Навантаження вузлів для даного режиму роботи ЛЕС наведені у табл. 2.

Таблиця 2 – Навантаження вузлів ЛЕС

Вузол	S <sub>нав.</sub> , кВА
1	200+j·123,945
2	300+j·185,92
3	300+j·185,92
5	600+j·371,85
6	500+j·309,87
7	50+j·30,98
8	350+j·216,91
9	150+j·92,96
10	250+j·154,94
11	1400+j·867,64

З метою розрахунку місця точки поточкорозділу було обрано метод вузлових напруг. Розрахунки проводились у програмному забезпеченні Mathcad. В якості вхідних параметрів задаємо матрицю з'єднань віток у вузлах, матрицю опорів віток та матрицю вузлових струмів, як показано у виразах. Схема складається з 11 віток та 11 вузлів. Отже перша матриця інцидентів (M) матиме розмірність 11×11.

$$M = \begin{pmatrix} -1 & 1 & 0 & 0 & 0 & 0 & 0 & 0 & 0 & 0 & 0 \\ 0 & -1 & 1 & 0 & 0 & 0 & 0 & 0 & 0 & 0 & 0 \\ 0 & 0 & -1 & 1 & 0 & 0 & 0 & 0 & 0 & 0 & 0 \\ 0 & 0 & 0 & -1 & 1 & 0 & 0 & 0 & 0 & 0 & 0 \\ 0 & 0 & 0 & 0 & -1 & 1 & 0 & 0 & 0 & 0 & 0 \\ 0 & 0 & 0 & 0 & 0 & -1 & 1 & 0 & 0 & 0 & 0 \\ 0 & 0 & 0 & 0 & 0 & 0 & -1 & 1 & 0 & 0 & 0 \\ 0 & 0 & 0 & 0 & 0 & 0 & 0 & -1 & 1 & 0 & 0 \\ 0 & 0 & 0 & 0 & 0 & 0 & 0 & 0 & -1 & 1 & 0 \\ 0 & 0 & 0 & 0 & 0 & 0 & 0 & 0 & 0 & -1 & 1 \\ 0 & 0 & 0 & 0 & 0 & 0 & 0 & 0 & 0 & 0 & -1 \end{pmatrix} \quad (1)$$

Маючи параметри ЛЕП та навантаження вузлів запишемо матрицю опорів віток (z), та матрицю задаючих струмів у вузлах (J), вирази 2-3.

$$z = \begin{pmatrix} 2,96 + j \cdot 1,91 \\ 5,92 + j \cdot 3,8 \\ 5,92 + j \cdot 3,8 \\ 0,41 + j \cdot 0,27 \\ 0,79 + j \cdot 0,51 \\ 1,184 + j \cdot 0,764 \\ 0,29 + j \cdot 0,19 \\ 1,01 + j \cdot 0,65 \\ 2,368 + j \cdot 1,528 \\ 1,184 + j \cdot 0,764 \\ 1,184 + j \cdot 0,764 \end{pmatrix}, \quad (2)$$

$$J = \begin{pmatrix} -11,517 - j \cdot 7,156 \\ -28,867 - j \cdot 17,89 \\ 28,867 \\ -34,641 - j \cdot 21,468 \\ -28,867 - j \cdot 17,89 \\ -2,836 - j \cdot 1,789 \\ -20,207 - j \cdot 12,523 \\ -8,66 - j \cdot 5,367 \\ -14,434 - j \cdot 8,9452 \\ 76,210 + j \cdot 47,23 \end{pmatrix}, \quad (3)$$

де z – матриця опорів віток схеми, J – матриця задаючих струмів у вітках.

За виразом 4 визначаємо матрицю вузлових провідностей:

$$Y = M \cdot z^{-1} \cdot M^T \quad (4)$$

де z – матриця опорів віток схеми, M – перша матриця інциденцій, M<sup>T</sup> – транспонована перша матриця інциденцій.

Розрахуємо матрицю стовбець вузлових напруг відносно балансуєчого вузла, за формулою 5:

$$U_g = Y^{-1} \cdot J, \quad (5)$$

де Y – матриця опорів віток схеми, J – матриця задаючих струмів у вітках.

Наступним кроком розраховуємо абсолютні напруги у вузлах за виразом 6:

$$U = U_g + U_0 \quad (6)$$

де U<sub>в</sub> – стовбець напруг відносно балансуєчого вузла, U<sub>0</sub> – напруга балансуєчого вузла.

Напруга балансуєчого вузла прийнята такою, яка дорівнює 10кВ.

В результаті розрахунку, отримали матрицю напруг у вузлах, наступного виду:

$$U = \begin{pmatrix} 9,927 \cdot 10^3 - j \cdot 262,139 \\ 9,822 \cdot 10^3 - j \cdot 700,058 \\ 9,788 \cdot 10^3 - j \cdot 1,022 \cdot 10^3 \\ 9,793 \cdot 10^3 - j \cdot 1,029 \cdot 10^3 \\ 9,779 \cdot 10^3 - j \cdot 1,058 \cdot 10^3 \\ 9,783 \cdot 10^3 - j \cdot 1,05 \cdot 10^3 \\ 9,789 \cdot 10^3 - j \cdot 1,037 \cdot 10^3 \\ 9,812 \cdot 10^3 - j \cdot 989,35 \\ 9,894 \cdot 10^3 - j \cdot 816,408 \\ 9,941 \cdot 10^3 - j \cdot 716,96 \\ 1,001 \cdot 10^4 - j \cdot 595,899 \end{pmatrix}. \quad (7)$$

Як видно з отриманих результатів, найменшими будуть напруги в 3 та 5 вузлі, тоді, як в 2,4,6 напруги вищі. Тому можна зробити висновок, що для даного режиму роботи ЛЕС, має місце наявність двох точок поточкорозділу відповідно в 3 та 5 вузлі. Пропонуємо в якості точки розмикання кільцевої схеми або мережі з двостороннім живленням вибирати точку, в якій буде найменша вузлова напруга. Такою точкою пропонуємо вибрати точку вузла 3.

#### Визначення втрат потужності в локальних електричних системах

Наступним кроком, визначаємо втрати потужності до розмикання мережі. Для розрахунку втрат потужності задамося вхідними параметрами: матрицею вузлових навантажень, та матрицею T – матрицею взаємозв'язку вузлових потужностей і перетоків потужності в системі. Таким чином, матриця вузлових навантажень має наступний вигляд:

$$S = \begin{pmatrix} -200 - j \cdot 123,9488 \\ -300 - j \cdot 185,9233 \\ -300 - j \cdot 185,9233 \\ 500 \\ -600 - j \cdot 371,846 \\ -500 - j \cdot 309,872 \\ -50 - j \cdot 30,9872 \\ -350 - j \cdot 216,91 \\ -150 - j \cdot 92,96 \\ -250 - j \cdot 154,936 \\ 1400 + j \cdot 867,642 \end{pmatrix}. \quad (7)$$

Якщо потужність споживається, то в відповідному вузлі, записуємо величину споживаної

потужності зі знаком «-», якщо в вузлі є джерело генерування, записуємо зі знаком «+».

Рядки матриці  $T$  відповідають віткам, а стовбці - вузлам схеми. Матриця  $T$ , запишеться в наступному вигляді:

$$T = \begin{pmatrix} 1 & 1 & 1 & 1 & 1 & 1 & 1 & 1 & 1 & 1 & 1 \\ 0 & 1 & 1 & 1 & 1 & 1 & 1 & 1 & 1 & 1 & 1 \\ 0 & 0 & 1 & 1 & 1 & 1 & 1 & 1 & 1 & 1 & 1 \\ 0 & 0 & 0 & 1 & 1 & 1 & 1 & 1 & 1 & 1 & 1 \\ 0 & 0 & 0 & 0 & 1 & 1 & 1 & 1 & 1 & 1 & 1 \\ 0 & 0 & 0 & 0 & 0 & 1 & 1 & 1 & 1 & 1 & 1 \\ 0 & 0 & 0 & 0 & 0 & 0 & 1 & 1 & 1 & 1 & 1 \\ 0 & 0 & 0 & 0 & 0 & 0 & 0 & 1 & 1 & 1 & 1 \\ 0 & 0 & 0 & 0 & 0 & 0 & 0 & 0 & 1 & 1 & 1 \\ 0 & 0 & 0 & 0 & 0 & 0 & 0 & 0 & 0 & 1 & 1 \\ 0 & 0 & 0 & 0 & 0 & 0 & 0 & 0 & 0 & 0 & 1 \end{pmatrix}. \quad (8)$$

Переток потужності у вітках схеми визначаються за виразом (9):

$$S_g = T \cdot S, \quad (9)$$

де  $T$  – матриця взаємозв'язку вузлових потужностей і перетоків потужності в системі,  $S$  – матриці вузлових навантажень.

Втрати потужності визначаються за формулою (10):

$$\Delta S = \sum_{i,j=1}^n \frac{S_{ei,j}^2}{U_i^2} \cdot z_{i,j}, \quad (10)$$

де  $S_{ei,j}$  – перетік потужності по  $ij$  вітці,  $U_i$  – напруга в  $i$ -ому вузлі,  $z_{ij}$  – опір  $ij$ -ої вітки;  $i=1..n-1$ ,  $j=i+1..n$ .

При цьому активні втрати знаходяться за виразом 11:

$$\Delta P = Re(\Delta S), \quad (11)$$

де  $\Delta S$  – втрати потужності в ЛЕС, кВт.

До розмикання, для заданого режиму роботи ЛЕС, втрати активної потужності становлять 155,52 кВт.

Наступним кроком алгоритму є розмикання мережі у 3 вузлі (в першій точці покорозділу). В результаті розмикання, отримуємо 2 ділянки, в кожній з яких, за наведеним вище алгоритмом розраховуємо втрати. На рис. 2 наведена схема 1 ділянки ЛЕС.

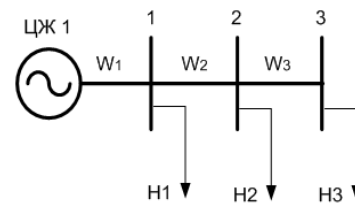


Рис.2 – Схема 1-ої ділянки ЛЕС (ТПЗ)

Втрати активної потужності в наведеній ділянці становлять 21,147 кВт.

Розрахуємо втрати на другій ділянці схеми наведеній на рис.3.

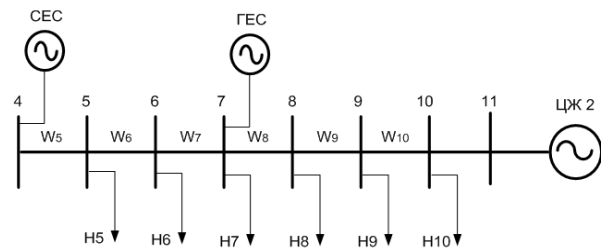


Рис.3 – Схема 2-ої ділянки ЛЕС (ТПЗ)

Втрати активної потужності у наведеній на рис. 3 схемі дорівнюють 76,963 кВт. Сумарні втрати на двох ділянках становлять 98,11 кВт, що значно менше за втрати активної потужності до розмикання мережі.

Тепер розрахуємо, які будуть втрати, якщо розімкнути мережу в 5 вузлі (в другій точці покорозділу). Отримаємо наступні 2 ділянки, наведені на рис.4 та 5.

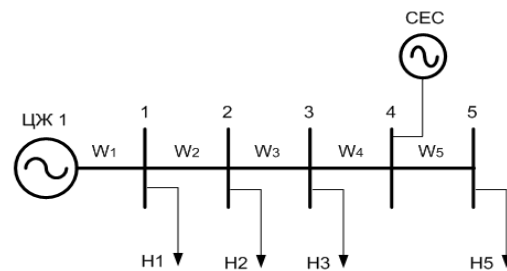


Рис.3 – Схема 1-ої ділянки ЛЕС (ТП5)

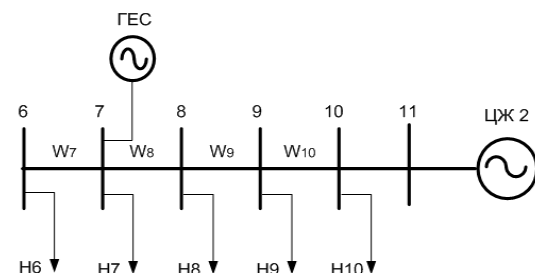


Рис.4 – Схема 2-ої ділянки ЛЕС (ТП3)

Після розмикання схеми в 5 вузлі отримали втрати активної потужності на першій ділянці 152,596 кВт, на другій ділянці – 17,257 кВт. Сумарні втрати відповідно – 169,853 кВт. Отже, з отриманих результатів, можна зробити висновок, що розмикання краще робити в 3 вузлі, де напруга була меншою, і втрати активної потужності після розмикання теж менші.

Наступним етапом дослідження є підключення малої ГЕС, що під'єднана до сьомого вузла схеми. Розглянемо як змінять точки поточкорозділу у не розімкненій схемі. При потужності генерування малою ГЕС в 250 кВт, точка поточкорозділу з 3-ого вузла перемістилася в 2-ий вузол, як видно з матриці наведеній нижче:

$$U = \begin{pmatrix} 9,944 \cdot 10^3 \cdot j \cdot 225,387 \\ 9,873 \cdot 10^3 \cdot j \cdot 589,809 \\ 9,875 \cdot 10^3 \cdot j \cdot 838,396 \\ 9,882 \cdot 10^3 \cdot j \cdot 840,665 \\ 9,874 \cdot 10^3 \cdot j \cdot 859,927 \\ 9,884 \cdot 10^3 \cdot j \cdot 836,579 \\ 9,892 \cdot 10^3 \cdot j \cdot 819,932 \\ 9,912 \cdot 10^3 \cdot j \cdot 778,036 \\ 9,987 \cdot 10^3 \cdot j \cdot 618,922 \\ 1,003 \cdot 10^4 \cdot j \cdot 526,39 \\ 1,008 \cdot 10^4 \cdot j \cdot 412,249 \end{pmatrix} \quad (12)$$

Втрати активно потужності до розмикання становлять 111 кВт, а після розмикання у другому вузлі, сумарні втрати на двох ділянках становлять 115 кВт. Збільшуючи потужність генерування малої ГЕС до 350 кВт, вдалося зменшити втрати активної потужності до 98,858 кВт.

### Висновки

Точка розмикання кільцевої ділянки розподільних електричних мереж з умов забезпечення надійності схеми може не співпадати з точкою оптимального поточкорозділу за критерієм мінімуму втрат потужності, яка до того ж може змінюватися в залежності від навантаження у вузлах. Підтримувати потоки потужності в ЛЕС, які відповідають оптимальній точці поточкорозділу за критерієм мінімуму втрат потужності, можливо малими ГЕС.

Регулювання потужності малих ГЕС здійснюється за незмінної схеми ЛЕС. Значення потужностей ГЕС визначаються і задаються такими, що вони мають забезпечити потоки потужності, які відповідають оптимальній точці поточкорозділу, розрахованій за критерієм мінімуму втрат потужності. Тобто, реальна точка розмикання електричної мережі не змінюється, а потоки потужності за таких умов відповідають розрахунковій оптимальній точці поточкорозділу. Цим забезпечується надійність електропостачання за мінімальних втрат електроенергії під час її передавання.

### Список літератури

- 1 **Gonen, T.** Electric power distribution system engineering / **T. Gonen** // Second Edition, CRC Press. – 2007. – 856 p.
- 2 **Pepermans, G.** Distributed generation: definition, benefits and issues / **G. Pepermans, J. Driesen, D. Haeseldonckx, R. Belmans, W. D'haeseleer** // *Energy Policy*. – 2005. – No. 33. – P.787-798. – doi: 10.1016/j.enpol.2003.10.004.
- 3 **Hrisheekesha, P.** Evolutionary algorithm based optimal control in distribution system with dispersed generation / **P. Hrisheekesha, J. Sharma** // *International Journal of Computer Applications*. – 2010. – No. 14. – P. 31-37. – doi:10.5120/305-471.
- 4 **Jung, J.** Coordinated control of automated devices and photovoltaic generators for voltage rise mitigation in power distribution circuits / **J. Jung, A. Onen, R. Arghandeh, R. Broadwater** // *Renewable Energy*. – 2014. – № 66. – P. 532-540. – doi:10.1016/j.renene.2013.12.039.
- 5 **Tran, K.** Effects of dispersed generation (DG) on distribution systems / **K. Tran, M. Vaziri** // *Proc. of IEEE Power Engineering Society General Meeting – 2005* – vol.3. – P. 2173-2178. – doi:10.17485/ijst/2011/v4i10/30172.
- 6 **Мусаев, Т.** Методика выбора оптимальной точки деления городской распределительной сети напряжением 6(10) кВ / **Т. А. Мусаев** // *Энергетика Татарстана*. – 2013. – №2(30). – С. 38 - 41.
- 7 **Лежнюк, П.** Вплив інверторів СЕС на показники якості електричної енергії / **П. Лежнюк, О. Рубаненко, І. Гунько** // *Вісник Хмельницького національного технічного університету. Серія: Технічні науки*. – 2015. – № 2. – С. 134-139.
- 8 **Лежнюк, П.** Вплив сонячних електричних станцій на напругу споживачів 0,4 кВ / **П. Лежнюк, О. Рубаненко, І. Гунько** // *Науковий журнал «Енергетика: економіка технології, екологія»*. – 2015. – №3(51). – С.7-13.
- 9 **Buslavets, O.** Evaluation and increase of load capacity of on-load tap changing transformers for improvement of their regulating possibilities / **O. Buslavets, P. Legnuk, O. Rubanenko** // *Eastern-European journal of enterprise technologies* – 2015. – No 2/8 (74). – P. 35-41. – doi:10.15587/1729-4061.2015.39881.
- 10 **Ковальчук, О.** ГЕС в локальних електричних системах з розосередженим генеруванням / **О. Ковальчук, О. Нікіторович, П. Лежнюк, В. Кулик** // *Гідроенергетика України*. – 2011. – № 1. – С.54-58.
- 11 **Мельников, Н.** Матричный метод анализа электрических сетей / **Н. А. Мельников**. – М.: «Энергия». – 1996. – 120 с.

### Bibliography (transliterated)

- 1 **Gonen, T.** Electric power distribution system engineering. *Second Edition, CRC Press*, 2007, 856 p.
- 2 **Pepermans, G., Driesen, J., Haeseldonckx, D., Belmans, R. D'haeseleer, W.** Distributed generation: definition, benefits and issues. *Energy Policy*, 2005, **33**, 787-798, doi:10.1016/j.enpol.2003.10.004.
- 3 **Hrisheekesha, P., Sharma, J.** Evolutionary algorithm based optimal control in distribution system with dispersed generation. *International Journal of Computer Applications*, 2010, **14**, 31-37, doi:10.5120/305-471.
- 4 **Jung, J., Onen, A., Arghandeh, R., Broadwater, R.** Coordinated control of automated devices and photovoltaic generators for voltage rise mitigation in power distribution

- circuits. *Renewable Energy*, 2014, **66**, 532-540, doi:10.1016/j.renene.2013.12.039.
- 5 **Tran, K., Vaziri, M.** Effects of dispersed generation (DG) on distribution systems. *Proc. of IEEE Power Engineering Society General Meeting*, 2005, **3**, 2173-2178, doi:10.17485/ijst/2011/v4i10/30172.
- 6 **Musaev, T.** Metodyka vybora optimal'noy tochky deleniya horodskoy raspredyitel'noy sety napryazhenyem 6(10) kV [Method of selection of the optimal city distribution network dividing point voltage 6 (10) kV]. *Enerhetyka Tatarstana [Energy Tatarstan]*, 2013, **2**(30), 38 - 41.
- 7 **Lezhnyuk, P., Rubanenko, O., Hun'ko, I.** Vplyv inverteriv SES na pokaznyky yakosti elektrychnoyi enerhiyi [Impact inverters SES quality electricity]. *Visnyk Khmel'nyts'koho natsional'noho tekhnichnoho universytetu. Seriya: Tekhnichni nauky [Herald of Khmelnytsky National Technical University. Series: Engineering]*, 2015, **2**, 134-139.
- 8 **Lezhnyuk, P., Rubanenko, O., Hun'ko, I.** Vplyv sonyachnykh elektrychnykh stantsiy na napruhu spozhyvachiv 0,4 kV [The impact of solar power plants on voltage of 0.4 kV consumers]. *Naukovyy zhurnal «Enerhetyka: ekonomika tekhnolohiyi, ekolohiya [Scientific journal "Energy: Economy of technology, ecology]*, 2015, **3**(51), 7-13.
- 9 **Buslavets, O., Legnuk, P., Rubanenko, O.** Evaluation and increase of load capacity of on-load tap changing transformers for improvement of their regulating possibilities. *Eastern-European journal of enterprise technologies*, 2015, **2**/8(74), 35-41, doi:10.15587/1729-4061.2015.39881.
- 10 **Koval'chuk, O., Nikitorovych, O., Lezhnyuk, P., Kulyk, V.** HES v lokal'nykh elektrychnykh systemakh z rozoseredzhenym heneruvannyam [Hes a local electric systems with dispersed generation]. *Hidroenerhetyka Ukrainy [Hydropower Ukraine]*, 2011, **1**, 54-58.
- 11 **Mel'nykov, N.** Matrychnyy metod analiza elektrycheskykh setey [Matrychnyy method of analysis of electrical networks], Moscow: «Enerhiya», 1996, 120 p.

#### Відомості про авторів (About authors)

**Лежнюк Петро Дем'янович** – доктор технічних наук, професор, Вінницький національний технічний університет, завідувач кафедри електричних станцій і систем; Вінниця, Україна; e-mail: lpd@inbox.ru

**Lezhniuk Petro D.** – Dr. Sc., Professor, Head of Department of power plants and systems, Vinnitsa National Technical University, Vinnitsa, Ukraine.; e-mail: lpd@inbox.ru.

**Гулько Ірина Олександрівна** – аспірантка, Вінницький національний технічний університет, аспірант кафедри електричних станцій і систем; Вінниця, Україна; e-mail: ira\_rubanenko@bk.ru.

**Hunko I.** - postgraduate student, Vinnitsa National Technical University, graduate student of power plants and systems; Vinnitsa, Ukraine; e-mail: ira\_rubanenko@bk.ru.

*Будь ласка посилайтесь на цю статтю так:*

**Лежнюк, П. Д.** Вплив розосереджених джерел енергії на оптимальний потік розподіл в електричних мережах / **П. Д. Лежнюк, І. О. Гулько** // *Вісник НТУ «ХПІ»*, Серія: *Нові рішення в сучасних технологіях*. – Харків: НТУ «ХПІ». – 2016. – № 18 (1190). – С. 86-91. – doi:10.20998/2413-4295.2016.18.13.

*Please cite this article as:*

**Lezhniuk, I., Hunko, S.** The impact of distributed power sources to the best of flow in electrical networks. *Bulletin of NTU "KhPI". Series: New solutions in modern technologies*. – Kharkiv: NTU "KhPI", 2016, **18** (1190), 86-91, doi:10.20998/2413-4295.2016.18.13.

*Пожалуйста ссылайтесь на эту статью следующим образом:*

**Лежнюк, П. Д.** Влияние рассредоточенных источников энергии на оптимальное потокораспределение в электрических сетях / **П. Д. Лежнюк, И. А. Гулько** // *Вестник НТУ «ХПИ»*, Серія: *Новые решения в современных технологиях*. – Харьков: НТУ «ХПИ». – 2016. – № 18 (1190). – С. 86-91. – doi:10.20998/2413-4295.2016.18.13.

**АНОТАЦІЯ** В роботі розглядається питання зменшення втрат активної потужності в локальних електричних системах, в яких експлуатуються різноманітні розподілені джерела енергії, серед яких сонячні електростанції і гідроелектростанції. В статті приведена комп'ютерна модель режиму локальної електричної системи, яка дозволяє визначити місце точок потікорузділу і розрахувати втрати потужності при розмиканні схеми в відповідних вузлах. Показано, що в умовах використання декількох розподілених джерел енергії в локальній електричній системі оптимальну по втратам енергії точку потікорузділу (з декількох можливих точок потікорузділу) вибирають по найменшій вузловій напрузі. Регулювання потужності генерації малої гідроелектростанції впливає на зміну точки потікорузділу в локальній електричній системі і, відповідно, на втрати електроенергії в ній.

Надійшла (received) 12.05.2016