

УДК.62-529

Н. А. МИТЦЕЛЬ, аспирант, ассистент, НТУ «ХПИ»

ДАТЧИК КРУТЯЩЕГО МОМЕНТА

В статье предложено подробное техническое описание и принцип работы электронного датчика крутящего момента оригинальной конструкции, разработанного на кафедре "Автомобиле- и тракторостроения" НТУ "ХПИ" для испытательного стенда двухпоточной гидрообъемно-механической трансмиссии. Даны практические рекомендации по изготовлению, настройке и монтажу датчиков в зависимости от места их крепления, приведены полученные экспериментальные зависимости. Из.: 8. Библиогр.: 10 назв.

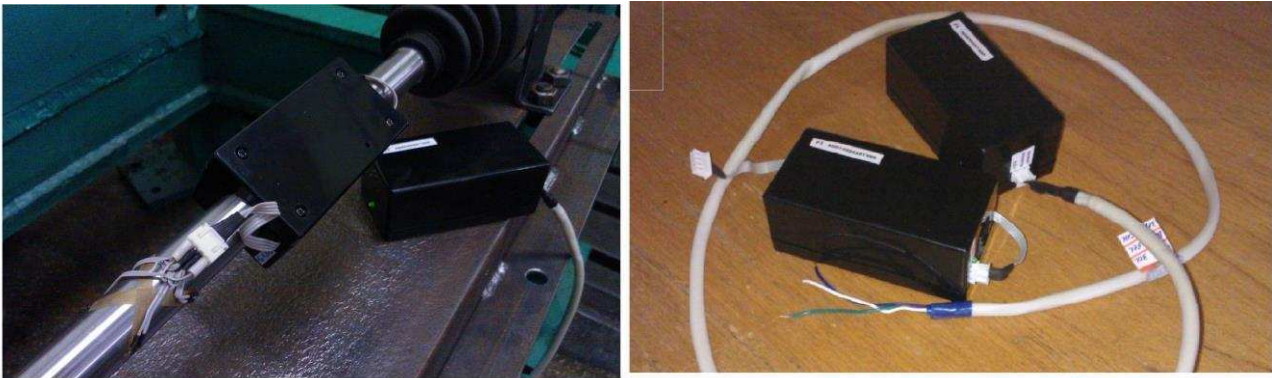
Ключевые слова: крутящий момент, тензомост, тензоусилитель, крутящий момент, аналогово-цифровой преобразователь, цифро-аналоговый преобразователь, тарировка.

Введение. Использование чувствительных элементов (тензорезисторов) для измерения деформаций различных материалов широко известно и описано [7, 8]. На сегодняшний день промышленные датчики крутящего момента (ДКМ) представлены фирмами Magtrol, HBM, Datum Electronics и др [9]. Это современные высокоточные датчики, которые по желанию заказчика могут оснащаться цифровым либо аналоговым выходом, датчиком скорости. Характерным для всех датчиков является наличие нижней зоны нечувствительности, значение которой зависит от номинального диапазона измерений [1,2]. Белорусской компанией "Тилком" предлагаются, так называемые, телеметрические системы: на вал клеются тензорезисторы по мостовой либо полумостовой схеме, имеется блок питания, усиливающее, передающее и приемное устройство [10]. Данные системы лишены главного недостатка – токосъемников, но в тоже время требуются проведение тарировки вала перед установкой на исследуемый объект. Принцип работы датчиков крутящего момента может быть различным. Наиболее известны и описаны в научной литературе: оптические, механические, бесконтактные [4-6] и тензометрические [3] датчики крутящего момента.

Цель работы. Целью данной работы является ознакомление студентов, аспирантов, научных и инженерных работников с конструкцией устройства для измерения крутящего момента на вращающихся валах автомобилей и тракторов. Разработанный датчик состоит из общедоступных радиоэлементов, его сборка требует минимальных навыков в пайке, сложность которой будет зависеть лишь от размеров корпуса, в котором необходимо смонтировать датчик. Проведенные эксперименты подтвердили его надежность, высокую точность и быстродействие, что дает основание рекомендовать данную разработку.

Устройство и принцип работы датчика. Как уже было отмечено ранее, данный датчик был разработан специально для испытательного стенда двухпоточной гидрообъемно-механической трансмиссии (ГОМТ). В качестве соединительных элементов на нем были применены автомобильные полуоси с

шарнирами равных угловых скоростей. На рис. 1,а показан общий вид комплекта установленного на полуось, на рис. 1,б – отдельно.



а

б

Рис.1 – Внешний вид комплекта датчика крутящего момента: а – комплект установленный на полуось; б – отдельно.

Комплект состоит из двух блоков – передатчика 1 и приемника 2 (рис. 2) размещенных в пластиковых радиопрозрачных корпусах. Первый устанавливается на валу возле тензомоста, второй – на расстоянии до 10 метров от первого в зоне уверенного радиоприема, о чем свидетельствует равномерный немигающий свет светодиода-индикатора 3 на втором блоке. Второй блок подключен к контактной колодке модуля АЦП E14-140MD кабелем длиной до 20 метров.

Первый блок предназначен для:

- 1) усиления сигнала тензомоста (схема тензоусилителя приведена на рис.3);
- 2) усиления сигнала по току для согласования со входом АЦП микроконтроллера M430G25553 (плата усилителя тензомоста, АЦП и передатчика представлена на рис.4) ;
- 3) аналого-цифрового преобразования в микроконтроллере M430G25553;
- 4) формирования микроконтроллером M430G25553 посылок, содержащих данные о метках времени и соответствующих им двоичных кодах из АЦП и выдачи их по интерфейсу SPI на передатчик ANAREN CC110L;
- 5) передачи посылок по радиоканалу передатчиком ANAREN CC110L;
- 6) автономного питания от аккумулятора емкостью 1050 мАh.

Автономное зарядное устройство позволяет заряжать аккумулятор от 5-тивольтового источника питания, подключившись к разъему USB или с контактной колодке модуля АЦП (схема зарядного устройства приведена на рис.5).

Питание блока 1 (передатчика) автономное от литий-ионного аккумулятора 3.7 вольт емкостью 1050 мАh. Потребляемый блоком ток 40 миллиампер при подключенном тензомосте. Аккумулятор и зарядное устройство (микросхема STC4054) находятся на отдельной плате блока, зарядка производится подключением посредством универсального кабеля к порту USB, ток заряда 330 миллиампер определяется резистором в схеме зарядного устройства.

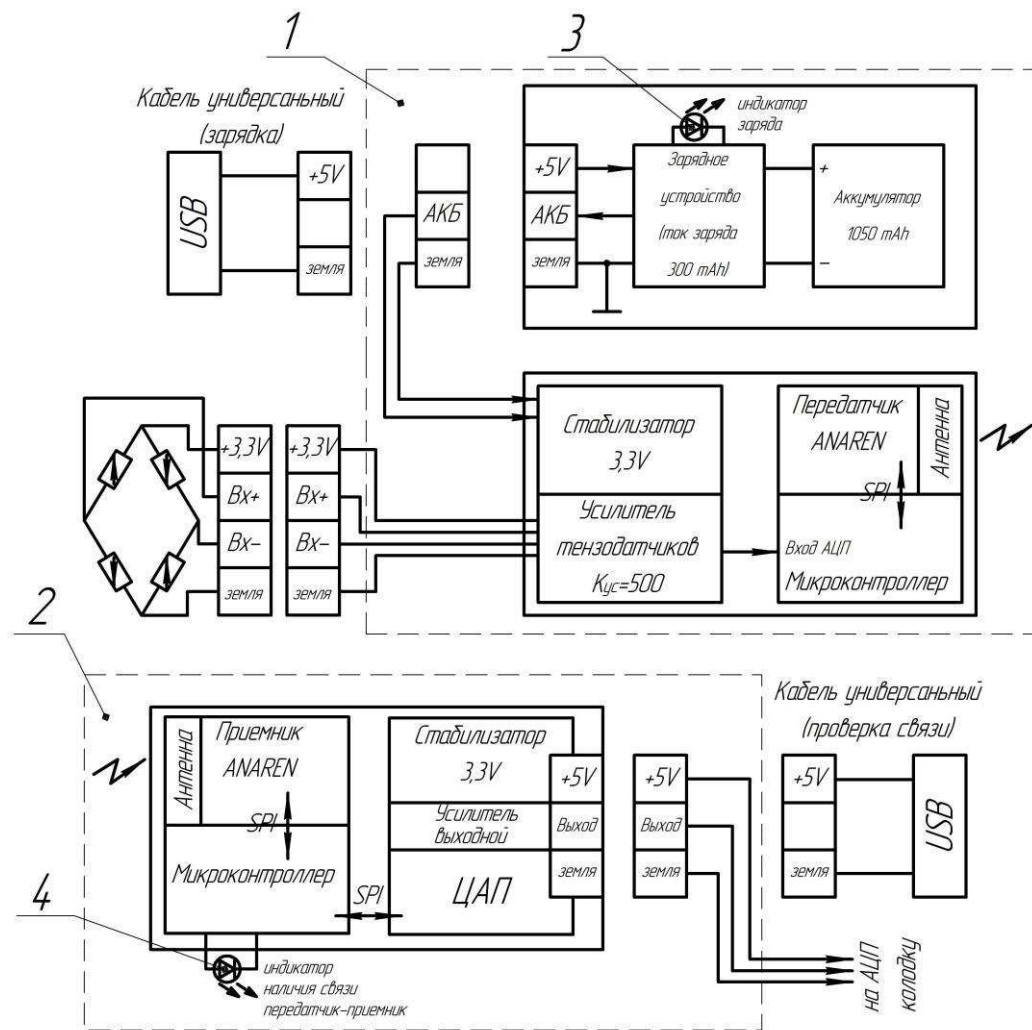


Рис. 2 – Блок-схема комплекта датчика крутящего момента

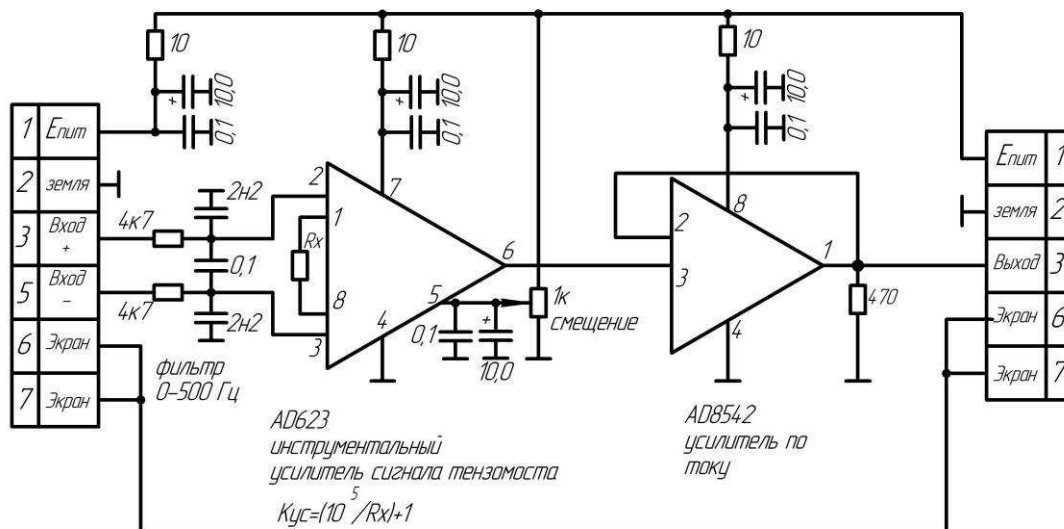


Рис. 3 – Усилитель сигнала тензомоста

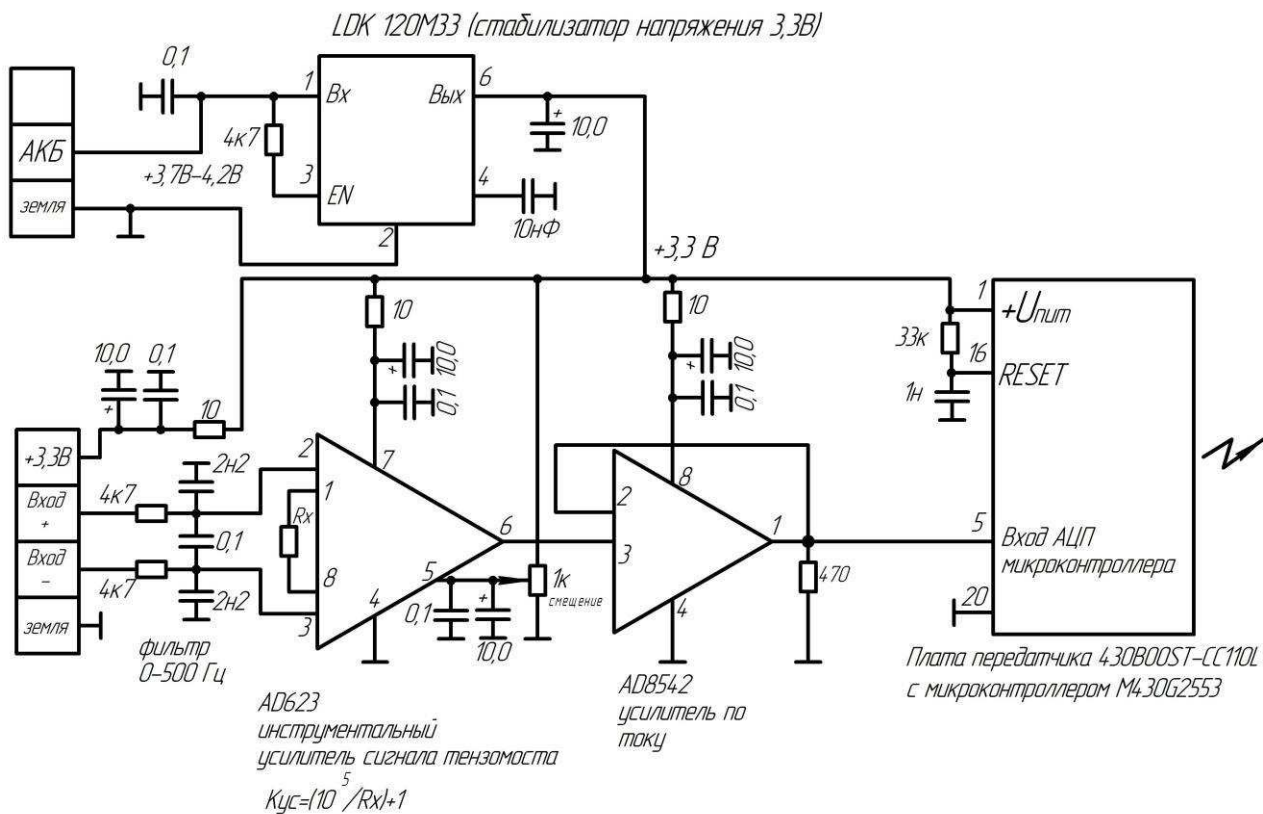


Рис. 4 – Схема платы усилителя тензомоста, АЦП и передатчика

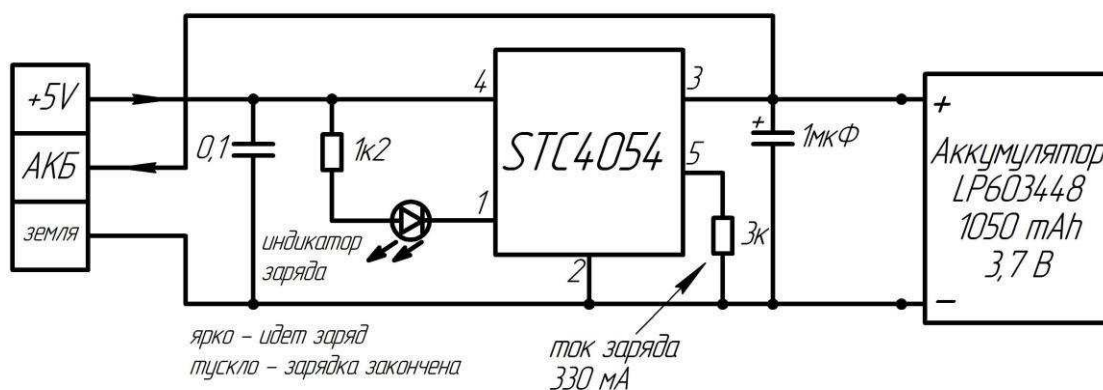


Рис. 5 – Плата зарядного устройства и аккумулятора

В заряженном состоянии аккумулятор выдает напряжение +4.2 вольт, по мере разряда напряжение будет плавно уменьшаться до +3.7 вольт – это минимальное рабочее напряжение для стабилизатора на микросхеме LDK120M33. Напряжение питания подается далее через RC-фильтры на тензомост, усилитель сигнала тензомоста, усилитель тока, микроконтроллер M430G2553 и передатчик ANAREN CC110L. Сигнал с тензомоста поступает на два дифференциальных входа инструментального усилителя AD623 через фильтр низких частот 0-500 Гц. Коэффициент усиления сигнала тензомоста определяется резистором подключенным к ножкам 1 и 8 усилителя AD623 и может быть установлен в пределах 1 – 1000. В нашем случае коэффициент усиления установлен на значении 370. Также в усилителе AD623 есть возможность использовать

функцию “смещение” – постоянное напряжение с многооборотного потенциометра подается на 5 ножку усилителя AD623. Это напряжение суммируется с усиленным сигналом тензомоста и поступает на выход 6 усилителя. Напряжение “смещения” используется для компенсации начальной разбалансировки тензомоста и установки начальной ”рабочей точки” тракта тензоусиления. Далее сигнал поступает на усилитель тока, собранный на операционном усилителе AD8542 для согласования со входом АЦП микроконтроллера M430G25553.

Аналого-цифровое преобразование в микроконтроллере M430G25553 производится с частотой выборки 2 кГц в 10-тиразрядный код. Микроконтроллер M430G25553 формирует посылки, содержащие данные о метках времени и соответствующих им двоичных кодах из АЦП и выдает их по интерфейсу SPI на передатчик ANAREN CC110L.

Второй блок (рис.6) выполняет следующие функции:

- 1) прием ресивером ANAREN CC110L посылок цифровых данных, содержащих метки времени и соответствующие им двоичные коды из АЦП;
- 2) считывание микроконтроллером M430G2553 посылок из ресивера ANAREN CC110L по интерфейсу SPI
- 3) обработка полученных посылок микроконтроллером M430G2553 и выдача им в реальном времени двоичных кодов на ЦАП по SPI интерфейсу.
- 4) цифро-аналогового преобразования – получаем аналоговый сигнал;
- 5) усиление по току – необходимо для подключения к удаленной (до 20 м.) нагрузке – входу модуля АЦП L-Card E14-140MD.

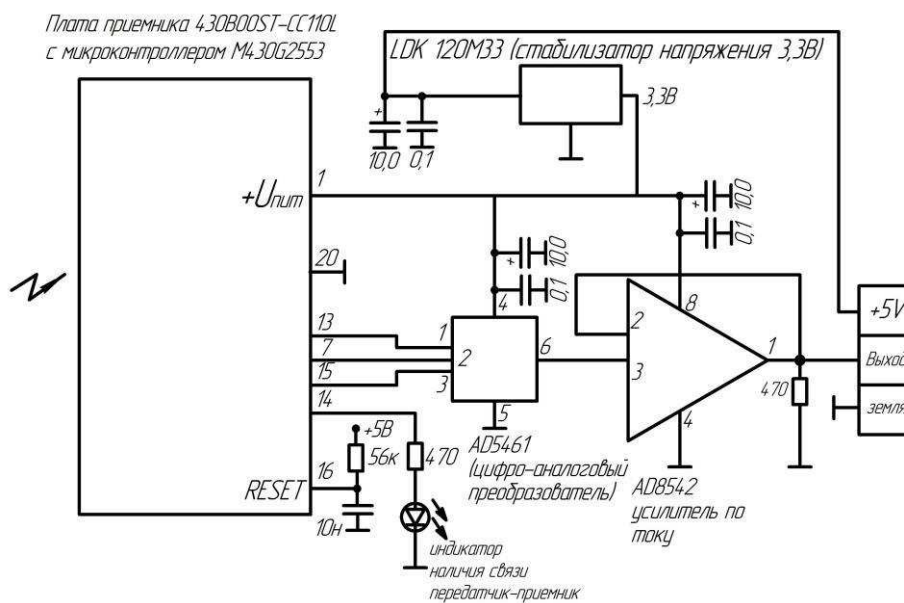


Рис. 6 – Схема платы приемника и ЦАП

Блок 2 (приемник) имеет внешнее питание +5 вольт, а в режиме тестирования подключается универсальным кабелем к порту USB. Питание +5 вольт поступает на стабилизатор напряжения +3.3 вольта, далее на микросхему LD1117S33TR. С нее питание подается на ресивер ANAREN CC110L, микроконтроллер M430G2553, ЦАП AD5641 и усилитель AD8542.

В соответствии с программой, записанной в память микроконтроллера M430G2553 периодически по интерфейсу SPI считывает из ресивера ANAREN CC110L принятые по радиоканалу посылки цифровых данных, содержащие метки времени и соответствующие им двоичные коды из АЦП. При обработке полученных посылок микроконтроллером M430G2553 формируется поток данных со скоростью 2000 10-тиразрядных выборок в секунду и выдача в реальном времени двоичных кодов на ЦАП AD5641 по SPI интерфейсу. Цифроаналоговый преобразователь AD5641 выдает аналоговый сигнал размахом от 0 до +3 вольт, далее аналоговый сигнал поступает на усилитель тока.

Особое внимание необходимо уделить подбору источника питания блока-приемника, импульсные блоки питания, например, АТХ 400W и его аналоги, имеющие выход +5 В будут увеличивать амплитуду выходного сигнала до 40 мВ. Для высокоточных измерений рекомендуется применять аккумуляторные источники питания. На рис. 7 приведен полученный экспериментальный график крутящего момента на валу асинхронного электродвигателя (33 кВт, 1450 об/мин), записанный с помощью предлагаемого датчика. Асинхронный привод использовался в качестве первичного источника вращения в составе экспериментального стенда ГОМТ. На графике отчетливо виден начальный пусковой момент, что подтверждает высокое быстродействие датчика, а также минимальный гистерезис.

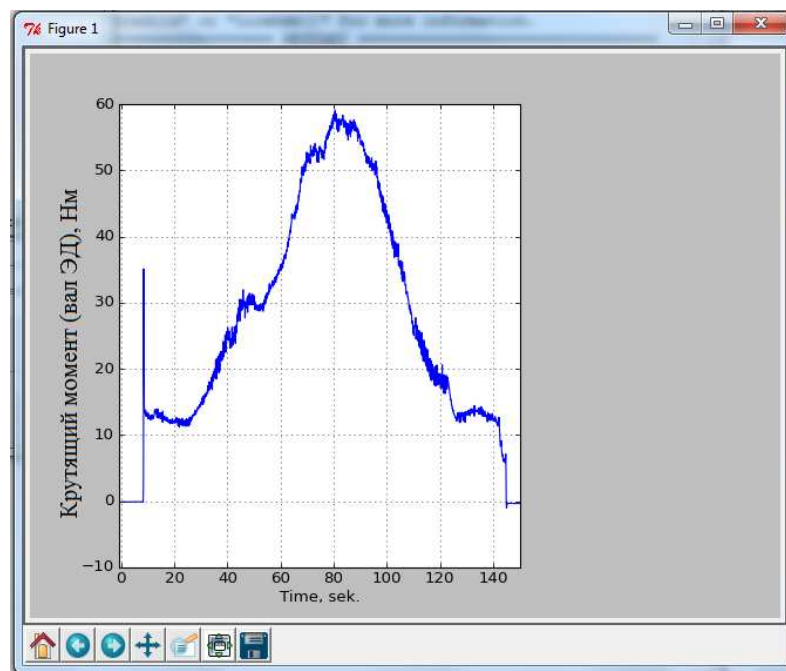


Рис. 8 – График крутящего момента на валу электродвигателя

Выводы. Предложенное устройство имеет ряд очевидных преимуществ, в первую очередь в силу простоты своей конструкции, низкой стоимости и высоким эксплуатационным характеристикам, что было экспериментально подтверждено. Блок передатчика может быть легко адаптирован под валы различной толщины, а способ закрепления должен гарантировать безопасную эксплуатацию, особенно для вращающихся валов. Ресивер ANAREN CC110L

позволяет устанавливать до 28 различных частот для каналов передачи информации, это позволяет бесперебойно работать нескольким датчикам вблизи друг от друга. Автором статьи для проведения экспериментального исследования было изготовлено два комплекта датчиков. Поломок за все время испытаний выявлено не было.

Список литературы: 1. *Ranganath, R.* A force–torque sensor based on a Stewart Platform in a near-singular configuration / *R. Ranganath* // *Mechanism and Machine Theory*. – 2004. – №39. – Iss. 9. – P. 971–998. 2. *Whitehead, N.* Torque sensor employing a mechanical resonator / *N. Whitehead* // *Sensors and Actuators A: Physical*. – 1997. – № 60. – P. 29–31. 3. *Sultan, C.* A force and torque tensegrity sensor / *C. Sultan, E. Skelton* // *Sensors and Actuators A: Physical*. – 2004. – № 112. – P. 220–231. 4. *Hazelden, R. J.* Optical torque sensor for automotive steering systems / *R. J. Hazelden* // *Mechanism and Machine Theory*. – 1993. – № 18. – P. 193–197. 5. *Lemarquand, V.* New structure of magnetic torque sensor / *V. Lemarquand, G. Lemarquand* // *Journal of Magnetism and Magnetic Materials*. – 1992. – № 104. – P. 1109–1110. 6. *Zabler, E.* A non-contact strain-gage torque sensor for automotive servo-driven steering systems / *E. Zabler, A. Dukart* // *Sensors and Actuators A: Physical*. – 1994. – № 41. – P. 39–46. 7. Немец И. Практическое применение тензорезисторов / И. Немец – М.: Энергия, 1970. – 144 с. 8. Тесленко А. А. Что следует знать о тензорезисторах / А. А. Тесленко // Информационно-технический журнал ПиКАД. – 2006. – №1. – С. 42 – 53. 9. Режим доступа <http://multimera.deal.by/> 10. Режим доступа <http://www.tilkom.com/>

Bibliography (transliterated): 1. *Ranganath, R.* (2004). A force–torque sensor based on a Stewart Platform in a near-singular configuration. *Mechanism and Machine Theory*, 39, 9, 971–998. 2. *Whitehead, N.* (1997). Torque sensor employing a mechanical resonator. *Sensors and Actuators A: Physical*, 60, 29–31. 3. *Sultan, C., Skelton, E.* (2004). A force and torque tensegrity. *Sensors and Actuators A: Physical*, 112, 220–231. 4. *Hazelden, R. J.* (1993). Optical torque sensor for automotive steering systems. *Mechanism and Machine Theory*, 18, 193–197. 5. *Lemarquand, V., Lemarquand, G.* (1992). New structure of magnetic torque sensor. *Journal of Magnetism and Magnetic Materials*, 104, 1109–1110. 6. *Zabler, E., Dukart, A.* (1994). A non-contact strain-gage torque sensor for automotive servo-driven steering systems, *Sensors and Actuators A: Physical*, 41, 39–46. 7. Nemeц, I. (1970). Practical application of strain gages. Moscow: Energy, 144. 8. Teslenko, A. (2006). What you should know about strain gages. *Information Technology Journal PiCAD*, 1, 42–53. 9. The access mode <http://multimera.deal.by/> 10. The access mode <http://www.tilkom.com/>

Надійшла (received) 08.10.2014

УДК 620.191.33

А. М. СИРОТЮК, канд. техн. наук, ст. наук. співр., Фізико-механічний інститут ім. Г.В. Карпенка НАН України, Львів;

Р. А. БАРНА, канд. техн. наук, наук. співр., Фізико-механічний інститут ім. Г.В. Карпенка НАН України, Львів;

Р. Л. ЛЕЩАК, канд. техн. наук, наук. співр., Фізико-механічний інститут ім. Г.В. Карпенка НАН України, Львів;

ВПЛИВ КОНЦЕНТРАЦІЇ ВОДНЮ В МЕТАЛІ НА ТРИЩИНОСТІЙКІСТЬ ТРУБОПРОВОДІВ ТЕС

Розглянуто випадок наявності техногенних органічних домішок у теплоносії парогенеруючих систем енергоблоків, що є потенційним джерелом наводнювання металу живильних трубопроводів.

© А. М. СИРОТЮК, Р. А. БАРНА, Р. Л. ЛЕЩАК 2014