

Based on Reactive Power Conservation / P. Tenti, P. Mattavelli, E. Tedeschi // Electrical Power Quality and Utilisation, Journal. – 2007. – Vol. XIII, No. 1 – pp. 17-24. 5. Кулинич Ю. М. Активный компенсатор реактивной мощности как средство улучшения качества потребляемой энергии / Ю. М. Кулинич, В. К. Духовников // Наука и транспорт. – 2010. – № 3(28). – С. 38-40.

Надійшла до редколегії 01.03.2013

УДК 621.314

Параллельный активный фильтр высших гармоник тока / Д. В. Кучеренко, П. С. Сафронов // Вісник НТУ «ХПІ». Серія: Нові рішення в сучасних технологіях. – Х. : НТУ «ХПІ», 2013. – № 18 (991). – С. – 41-46. – Бібліогр.: 5 назв.

Виконано дослідження роботи паралельного активного фільтра вищих гармонік струму. Розглянута робота активного фільтра гармонік на нелінійне навантаження, що представлено у вигляді діодного випрямляча з RLC-навантаженням. Наведені часові діаграми струму навантаження, коригуючого струму і сумарного струму, виконано спектральний аналіз струму нелінійного навантаження та скомпенсованого струму.

Ключові слова: активний фільтр, гармоніки струму, нелінійне навантаження, моделювання, коефіцієнт гармонік.

The research of the parallel active filter of current harmonics is carried out. The operation of the active harmonic filter for non-linear load, which is presented in the form of a diode rectifier with RLC-load, is examined. The diagrams of the load current, correcting current and the total current are given. The results of spectrum analysis of the non-linear load current and the compensated current are presented.

Keywords: active filter, current harmonics, nonlinear load, simulation, total harmonic distortion.

УДК 621.314.26

А. А. ШАВЁЛКИН, д-р техн. наук, проф. ДонНТУ, Донецк;

А. В. ХАНИН, студент, ДонНТУ, Донецк

МНОГОУРОВНЕВЫЙ КАСКАДНЫЙ ПРЕОБРАЗОВАТЕЛЬ ЧАСТОТЫ С СИЛОВЫМ ПОСЛЕДОВАТЕЛЬНЫМ АКТИВНЫМ ФИЛЬТРОМ

Рассмотрена схема многоуровневого каскадного преобразователя частоты, каждая фаза которого содержит четыре однофазных инвертора напряжения при кратности напряжений их источников 3:3:3:1. При этом инвертора с большим напряжением обрабатывают заданное напряжение с использованием многоуровневой широтно-импульсной модуляции, а инвертор с минимальным напряжением используется как силовой последовательный активный фильтр, обрабатывая напряжение ошибки.

Ключевые слова: многоуровневый преобразователь частоты, силовой активный фильтр, автономный инвертор напряжения, многоуровневая широтно-импульсная модуляция, гармонический состав, коэффициент гармоник.

Введение

Для высоковольтного электропривода переменного тока (6-10 кВ) эффективным признано применение каскадных многоуровневых преобразователей частоты (КМПЧ), типа «Perfect Harmony», которые при выходном напряжении 6 кВ имеют

© А. А. Шавёлкин, А. В. Ханин, 2013

на фазу $n=6$ однофазных автономных инверторов напряжения (АИН) с изолированными источниками постоянного тока (ИПТ). Подобные МПЧ выпускают многие зарубежные фирмы, включая российские. Его схема ориентирована на использование низковольтных полупроводниковых ключей (IGBT) класса 1.7 кВ.

Использование ключей более высокого класса напряжения до 6.5 кВ (технология производства которых и характеристики совершенствуются) позволяет уменьшить количество АИН и ИПТ в схеме МПЧ. При этом остается открытым вопрос обеспечения качества выходного напряжения $u_{ВЫХ}$ (в соответствии с [1] при напряжении 6 кВ коэффициент гармоник напряжения - *total harmonic distortion THD* $\leq 8\%$).

В современной практике улучшение гармонического состава напряжения достигается использованием активных фильтров (АФ). В [2] предложен вариант гибридного МПЧ на базе трехуровневого АИН (ТАИН) с АИН в выходных фазах в качестве последовательного АФ напряжения. Возможности его ограничены по напряжению (4.16 кВ), качество $u_{ВЫХ}$ в сравнении с ТАИН улучшается, но не соответствует стандарту [1]. Вопрос применения АФ для КМПЧ на данный момент времени исследован недостаточно.

Цель работы

Разработка принципов реализации КМПЧ при использовании одного из АИН в фазе в качестве последовательного АФ напряжения.

Изложение основного материала

При напряжении $U_{ВЫХ}=6$ кВ и использовании трех АИН на фазу КМПЧ необходимо применять IGBT класса 3.3 кВ (вместо 1.7 кВ при шести АИН). При использовании ШИМ преобладающими являются потери энергии на переключение IGBT, что ограничивает частоту модуляции. Для сравнения приведены данные по энергии переключения для существующих IGBT (изготовители «Semikron» и «ABB») классов 1.2, 1.7 и 3.3 кВ [3,4]:

- SKM800GA126D, $E_{on}=65$ мДж, $E_{off}=95$ мДж при $U_{CC}=600$ В и $I_C=600$ А;
- SKM800GA176D, $E_{on}=335$ мДж, $E_{off}=245$ мДж при $U_{CC}=1200$ В и $I_C=600$ А;
- 5SNA0800N330100, $E_{on}=1$ Дж, $E_{off}=880$ мДж при $U_{CC}=1800$ В и $I_C=800$ А.

Таким образом, потери (энергия переключения) с увеличением класса напряжения растут в три и более раз. Следовательно, переход на IGBT класса 3.3 кВ предполагает соответствующее снижение частоты модуляции f_M . При уменьшении количества АИН на фазу и снижении f_M получить требуемый гармонический состав выходного напряжения КМПЧ является проблематичным. Вопрос обеспечения качества $u_{ВЫХ}$ проще решать при использовании высокой частоты модуляции и использовании IGBT класса 1.2 кВ. Рассмотрим вариант КМПЧ с четырьмя АИН на фазу при кратности напряжений их ИПТ 3:3:3:1. В качестве АФ используется АИН с минимальным напряжением. Структура силовых цепей КМПЧ (без входного трансформатора и нагрузки) приведена на рис.1. Блоки выпрямитель (В) – АИН3 и активный выпрямитель (АВ) – АИН1 в фазах МПЧ соединены последовательно и питаются от отдельных комплектов обмоток трансформатора.

При использовании АИН1 с напряжением ИПТ U в качестве АФ энергия передается в нагрузку только АИН3 с напряжением ИПТ $3U$ [5]. При этом предельное количество уровней в полувольтном выходном напряжении составит $k=9$ и пре-

дельная относительная амплитуда напряжения фазы КМПЧ (относительно значения U) с учетом модуляции напряжения задания 3-й гармоникой $A_{MAX}=1.15$ $k=10.35$. При выходном напряжении 6 кВ амплитуда фазного напряжения МПЧ

$$U_{\phi m(1)} = \frac{6\sqrt{2}}{\sqrt{3}} = 4.898 \text{ кВ. Значение } U = U_{\phi m(1)}/10.35 = 473 \text{ В, } 3U = 1420 \text{ В.}$$

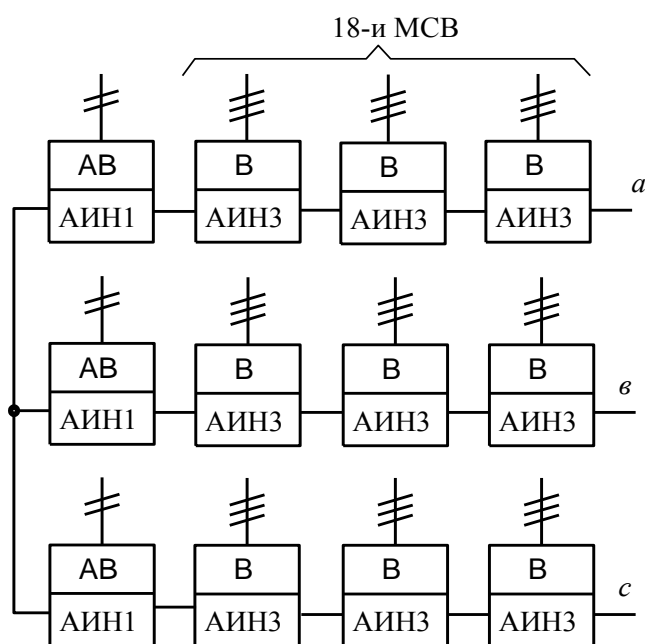


Рис.1 – Структура силовых цепей МПЧ

Рассмотрим использование для инверторов АИНЗ многоуровневой ШИМ (МШИМ) со сдвигом модулирующих напряжений по фазе. Сдвиг модулирующих напряжений для АИНЗ одной фазы

$$\text{МПЧ составляет } \theta = \frac{2\pi}{n} = \frac{2\pi}{3}$$

(n – количество АИНЗ в фазе), сдвиг модулирующих напряжений для АИНЗ разных фаз МПЧ составляет $\gamma = \frac{2\pi}{3n} = \frac{2\pi}{9}$.

Заданное синусоидальное напряжение фазы МПЧ $u_{зАд} = A \sin \theta$

обрабатывается тремя АИНЗ (для каждого из них напряжение зада-

$$\text{ния одинаковое } u^3_{зАд} = \frac{u_{зАд}}{3}.$$

Напряжение задания для АИН1 фазы МПЧ определяется как напряжение ошибки $u^1_{зАд} = u_{зАд} - u_{ФПР}$ ($u_{ФПР}$ – прогнозируемое (расчетное) значение напряжения фазы нагрузки, определяемое работой всех АИНЗ схемы МПЧ). При однополярной модуляции напряжение АИНЗ может быть рассчитано как $u_3 = u_{aN} - u_{bN}$ (u_{aN} , u_{bN} – соответственно, напряжения на выходных зажимах АИНЗ относительно отрицательного зажима ИПТ).

В соответствии с импульсами управления ключами АИНЗ, которые формируются путем сравнения заданного $u^3_{зАд}$ и модулирующего напряжения треугольной формы $u_{ТР}$ (которое симметрично относительно нуля) определяются напряжения:

$$u_{aN} = \begin{cases} 3, & \text{if } u^3_{зАд} \geq u_{ТР}, \\ 0, & \text{if } u^3_{зАд} < u_{ТР}. \end{cases} \quad u_{bN} = \begin{cases} 3, & \text{if } (-u^3_{зАд}) \geq u_{ТР}, \\ 0, & \text{if } (-u^3_{зАд}) < u_{ТР}. \end{cases}$$

Напряжения фаз МПЧ определяются как сумма напряжений АИНЗ в фазе $u_{ФМПЧ} = u_{31} + u_{32} + u_{33}$.

Напряжение фазы нагрузки (a)

$$u_{ФПРа} = u_{ФМПЧа} - \frac{1}{3}(u_{ФМПЧа} + u_{ФМПЧб} + u_{ФМПЧс}).$$

Следует отметить, что результирующие напряжения в фазах нагрузки, создаваемые тремя АИН1 фаз МПЧ могут принимать относительные значения 0, 1/3, 2/3, 1, 4/3. Это исключает обработку $u_{ЗД}^I$ без ошибки и обуславливает наличие первой гармоники выходного напряжения АИН1 $u_{I(1)}$. При этом АИН1 участвуют в передаче энергии между МПЧ и нагрузкой. Таким образом, использование АИН1 без ИПТ невозможно, причем фаза $u_{I(1)}$ и, соответственно, направление передачи энергии может изменяться. Это обуславливает необходимость применения в качестве ИПТ активного выпрямителя напряжения.

Результаты моделирования

Исследования рассмотренной схемы КМПЧ выполнены на активно - индуктивную нагрузку при использовании математической модели в программном пакете MATLAB.

Исследования проведены для различных значений частоты модуляции АИН1 и АИН3. Результаты моделирования при $f_{M3}=300$ Гц и $f_{M1}=3000$ Гц приведены в табл.1 (значению коэффициента модуляции по амплитуде $\mu=1$ соответствует $A=9$, $U_{Im(1)a}$, $U_{Im(1)b}$, $U_{Im(1)c}$ – относительные амплитуды первых гармоник выходного напряжения АИН1 в фазах МПЧ).

Коэффициент гармоник THD определялся с учетом порядка гармоник до 40 - THD_{40} (в соответствии с [1]) и с учетом порядка гармоник до 200 - THD_{200} . Следует отметить, что при использовании ШИМ учет 40 гармоник недостаточен для объективной оценки решений.

Таблица 1 – Показатели предложенной схемы КМПЧ

μ	1.15	1.1	1	0.9	0.8	0.7	0.6	0.5	0.4	0.3	0.2	0.1
$U_{Im(1)a}, \%$	2.7	4.36	1.3	7.17	10.3	2.6	3.65	1.5	7.36	3.1	2.5	6.07
$U_{Im(1)b}, \%$	4.8	1.6	0.2	5.16	9.2	2.1	3.82	2.6	6.08	2.86	2.5	5.82
$U_{Im(1)c}, \%$	2.94	2.5	3.2	4.94	8.4	1.3	4.6	2.4	6.03	1.62	2.6	6.16
$THD_{40}, \%$	1.86	2.2	2.8	3.82	4.54	2.9	5.78	8.5	10.5	12.2	20.5	20.3
$THD_{200}, \%$	4.2	4.7	5.5	6.8	7.78	6.6	10.7	13	17	19.8	31.9	36.9

На рис.2 приведены осциллограммы напряжения фазы нагрузки $u_{ФН}$, $u_{ФПР}$, напряжения задания $u_{ЗД}^I$ и выходного напряжения АИН1 u_I для $\mu=1.15$ при частоте выходного напряжения 50Гц.

Для сравнения в табл.2 приведены результаты моделирования КМПЧ (типа «Perfect Harmony») с шестью АИН на фазу при использовании МШИМ. Как видим, значения коэффициента гармоник для предложенной схемы (табл.1) не хуже, а для ряда значений μ лучше.

Таблица 2 – Значения коэффициента гармоник выходного напряжения КМПЧ при шести АИН на фазу

μ	1.15	1	0.9	0.8	0.7	0.6	0.5	0.4	0.3	0.2	0.1
$THD_{200}, \%$	4.29	5.94	6.8	7.33	9.76	9.58	11.7	16.2	24.8	8.79	92.6

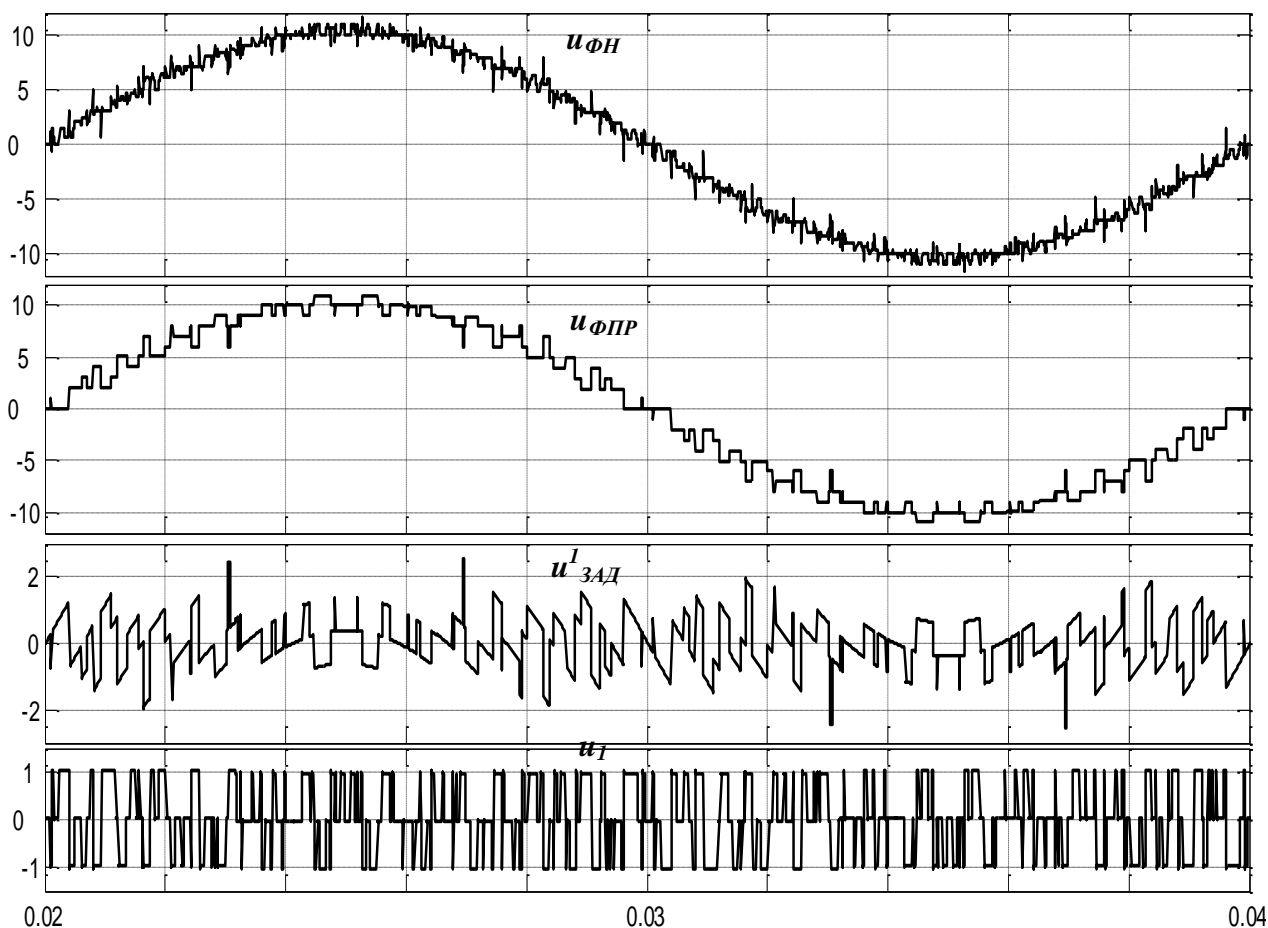


Рис. 2 – Осциллограммы напряжений фазы МПЧ

Режим работы АИН1 в зависимости от значения μ меняется при изменении направления передачи энергии, что предполагает использование ИПТ1 с двусторонней проводимостью. Если значение $U_{Im(1)}$ ограничить 10%, то при $A_{MAX}=10.35$ с учетом того, что токи АИН1 и АИН3 одинаковы, мощность ИПТ1 составит $0.1/10.35=0.0097$ по отношению к мощности МПЧ (менее 1%). При этом в качестве ИПТ можно использовать однофазный активный выпрямитель на IGBT класса 1.2кВ.

Выводы

Результаты исследований показывают, что при существенном упрощении схемы предложенное решение КМПЧ обеспечивает показатели качества входного тока и выходного напряжения на уровне международных стандартов. Достигаемый коэффициент гармоник выходного напряжения ниже, чем у существующих решений КМПЧ.

Список литературы: 1. ГОСТ 13109-97. Нормы качества электрической энергии в системах электроснабжения общего назначения. 2. Cesar Silva. Control of an Hybrid Multilevel Inverter for Current Waveform Improvement / Cesar Silva, Samir Kouro, Julio Soto, Pablo Lezana // IEEE Cambridge Symposium on Industrial Electronics. - June/July 2008. - p.2329-2335. 3. <http://www.semikron.com>. 4. <http://www.abb.com>. 5. Шавёлкин А.А. Гибридный многоуровневый преобразователь частоты с двумя «реактивными» ячейками на фазу / А.А. Шавёлкин //Электротехника. - Москва: ЗАО “Знак”. - 2010. - №7. - С.28-36.

Надійшла до редколегії 06.03.2013

Многоуровневый каскадный преобразователь частоты с силовым последовательным активным фильтром / А. А. Шавёлкин, А. В. Ханин // Вісник НТУ «ХПІ». Серія: Нові рішення в сучасних технологіях. – Х. : НТУ «ХПІ», – 2013. – № 18 (991). – С. 46-51. – Бібліогр.: 5 назв.

Розглянута схема багаторівневого каскадного перетворювача частоти, кожна фаза якого містить чотири однофазних інвертори напруги при кратності напруги їхніх джерел 3:3:3:1. При цьому інвертори з більшою напругою відпрацьовують задану напругу з використанням багаторівневої широтно-імпульсної модуляції, а інвертор з мінімальною напругою використовується як силовий послідовний активний фільтр, що відпрацьовує напругу похибки.

Ключові слова: багаторівневий перетворювач частоти, силовий активний фільтр, автономний інвертор напруги, багаторівнева широтно-імпульсна модуляція, гармонічний склад, коефіцієнт гармонік.

The scheme of the multilevel cascade converter of a frequency which each phase contains four single-phase inverters of a voltage at the attitude of voltages of their sources 3:3:3:1 is considered. Thus of the inverter with a greater voltage form a preset value of a voltage with use of multilevel pulse-width modulation, and the inverter with the minimal voltage is used as the power consecutive active filter, fulfilling a voltage of a mistake.

Keywords: multilevel converter of frequency, power active filter, the independent inverter of a voltage, multilevel pulse-width modulation, total harmonics distortion, harmonious structure.

УДК.62-83:612.313

Г. С. БЕЛОХА, аспірант, ДонГТУ, Алчевск

ВЫСОКОЭФФЕКТИВНЫЙ ИСТОЧНИК ПИТАНИЯ С РЕЛЕЙНЫМ УПРАВЛЕНИЕМ

Приведены результаты моделирования режимов работы высокоэффективного источника питания с релейным управлением. Подтверждены инвариантность источника к действию возмущений, его высокая степень электромагнитной совместимости с сетью и широкие функциональные возможности.

Ключевые слова: высокоэффективный, релейное управление, инвариантность, электромагнитная совместимость, источник тока.

Введение

Речь идет о специфической системе преобразования параметров электрической энергии, реализующей режим источника тока ($I=\text{const}$).

Поскольку современные преобразовательные системы находятся в условиях постоянно действующих на них различного рода возмущений, а также вместе с потребителем они являются в большинстве случаев генераторами высших гармоник в сеть, то достижение инвариантности к действию возмущений и высокой степени электромагнитной совместимости с сетью является одной из важнейших задач, требующих своего решения.

Таким образом, под высокой эффективностью будем понимать способность преобразователя реализовать предельное быстродействие, высокое качество стабилизации выходной координаты (тока) во всем диапазоне регулирования, малую