

УДК 62-83-52:621.311.24

*Д. Г. АЛЕКСЕЕВСКИЙ*, канд. тех. наук, доц., зав. каф. ЭС ЗГИА, Запорожье;  
*А. А. БУРОВА*, аспирант ЗГИА, Запорожье;  
*С. А. КУЛАКОВ*, аспирант ЗГИА, Запорожье

## АНАЛИЗ ПОВЕДЕНИЯ ЭЛЕКТРОМЕХАНИЧЕСКОЙ СИСТЕМЫ ВЭУ С АЭРОДИНАМИЧЕСКИМ МУЛЬТИПЛИЦИРОВАНИЕМ С УЧЁТОМ ПОТЕРЬ

Рассматривается математическая модель электромеханической системы ВЭУ на базе схемы с аэродинамическим мультипликатором, с учетом мощности, уносимой затурбинным потоком воздуха. Исследуется вопрос о влиянии потерь на работу системы.

**Ключевые слова:** ветроэнергетическая установка, ветротурбина, система управления, математическая модель.

### Введение

В настоящее время активно развивается направление, реализующее электромеханическую систему с аэродинамическим мультиплицированием [1], [2]. В статье [1] были приведены результаты исследования поведения электромеханической системы ВЭУ с аэродинамическим мультиплицированием. Исследования проводились с помощью математической модели системы, при построении которой были приняты допущения о несущественном влиянии потока за ветротурбинами на поведение электромеханической системы. В данной работе рассматриваются результаты исследования влияния мощности затурбинного потока на режим автостабилизации электромеханической системы с алгоритмом управления со стабилизацией скорости ветротурбин.

### Определение параметров модели в подвижной системе координат, связанной с ветротурбиной

Рассмотрим процесс изменения потока воздуха в системе координат, где линейная скорость ветротурбины является неподвижной  $V_3 = 0$ . Мощность затурбинного потока  $P_2$  в первом приближении определяется как разность между мощностью набегающего потока  $P_1$  и мощностью, передаваемой турбине  $P_3$ :

$$P_2 = P_1 \cdot (1 - C_p), \quad (1)$$

где:  $C_p$  – коэффициент использования мощности воздушного потока.

Мощность набегающего потока определяется из выражения

$$P_1 = \frac{\rho \cdot S_1 \cdot V_1^3}{2}, \quad (2)$$

где:  $\rho$  – плотность воздуха;

$S_1$  - площадь сечения трубки тока потока, движущегося со скоростью  $V_1$ .  
Используя (1) и (2), может быть получено следующее выражение:

$$\frac{\rho \cdot S_2 \cdot V_2^3}{2} = \frac{\rho \cdot S_1 \cdot V_1^3}{2} \cdot (1 - Cp) \quad (3)$$

где:  $S_2$  - площадь сечения трубки тока потока, движущегося со скоростью  $V_2$ .

Для массового потока выражение (3) может быть представлено в следующем виде:

$$Q_2 \cdot V_2^2 = Q_1 \cdot V_1^2 \cdot (1 - Cp) \quad (4)$$

При допущении о неразрывности трубки тока по всей ее длине массовые потоки перед и за турбиной должны быть равны:

$$Q_2 = Q_1 \quad (5)$$

Из выражений (4) и (5) может быть получено выражение для скорости затурбинного потока:

$$V_2 = V_1 \cdot \sqrt{1 - Cp} \quad (6)$$

#### **Определение параметров модели в неподвижной системе координат**

В неподвижной системе координат скорость набегающего потока будет определяться как разность скорости набегающего потока  $V_1$  и скорости перемещения ветротурбины  $V_3$ :

$$V_1' = V_1 - V_3 \quad (7)$$

Аналогично определяется скорость затурбинного потока:

$$V_2' = V_2 + V_3 \quad (8)$$

Для неподвижной системы координат ( $V_1' = 0$ ) и, соответственно:

$$V_1 = V_3 \quad (9)$$

Из выражений (6), (8) и (9) может быть получено выражение для определения скорости затурбинного потока в неподвижной системе координат:

$$V_2 = V_3 \cdot (1 - \sqrt{1 - Cp}) \quad (10)$$

При условии неразрывности потока по всей трубке тока может быть определена мощность затурбинного потока:

$$P_2 = \frac{\rho \cdot S_1 \cdot V_3^3 \cdot (1 - \sqrt{1 - Cp})^2}{2} \quad (11)$$

И с учетом (2) и (9) может быть получено выражение для определения доли мощности, уносимой затурбинным потоком:

$$K_{3II} = (1 - \sqrt{1 - Cp})^2. \quad (12)$$

### Построение модели системы

Модель электромеханической системы строится на базе модели, описанной в [1], [2]. Блок моделирования механической части приведен на рисунке 1.

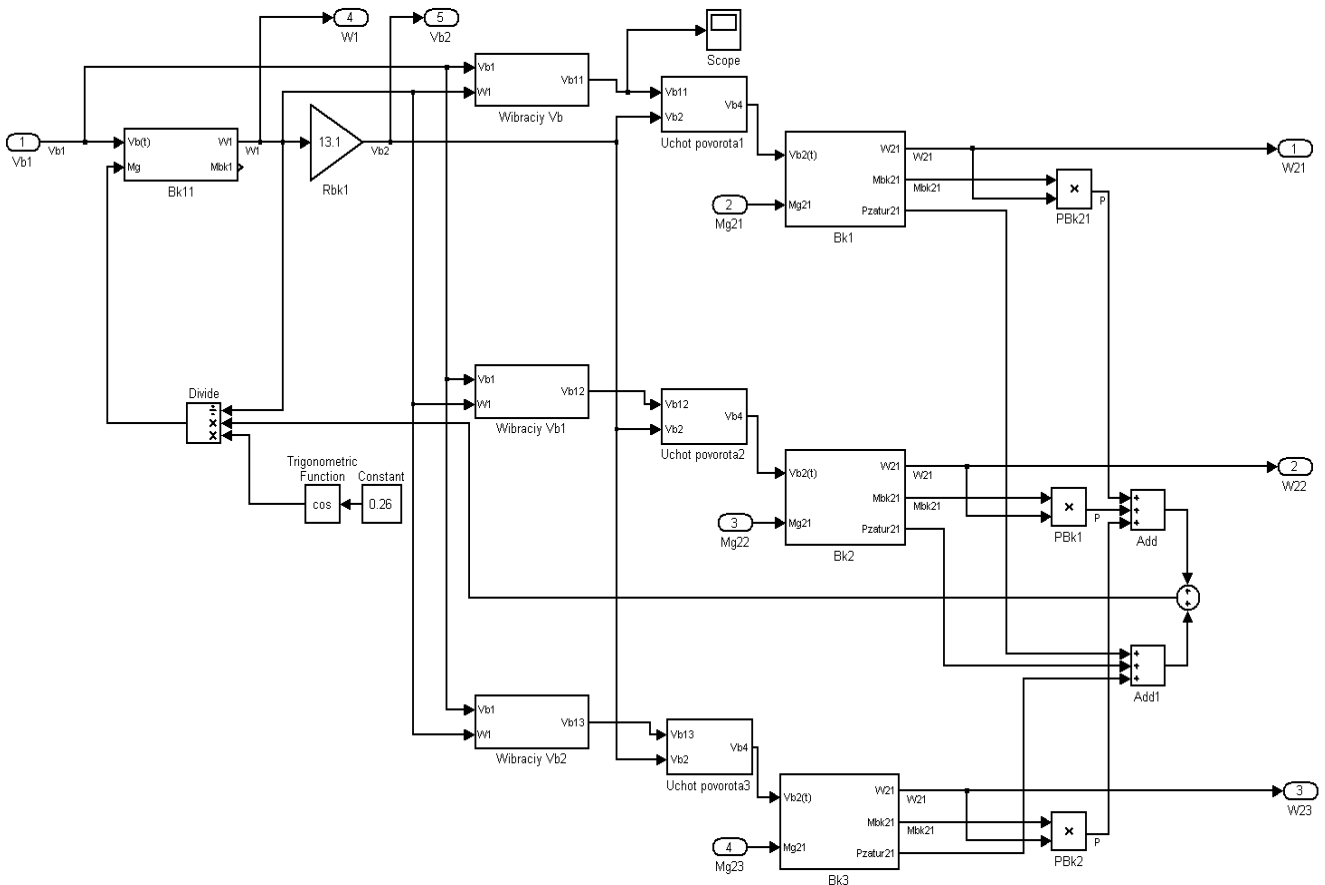


Рис. 1 – Схема модели механической части ВЭУ

Отличие модели заключается в модификации блоков Bk1, Bk2, Bk3, где реализован расчет мощности затурбинного потока с помощью выражения (11). Таким образом, момент сопротивления ветроколеса определяется не только мощностью, отбираемой турбинами, но и мощностью затурбинного потока.

### Результаты моделирования

С помощью полученной модели было исследовано влияние затурбинного потока на эффект автостабилизации электромеханической системы в режиме оптимального отбора мощности.

Результаты моделирования, в виде зависимости мощности ветроколеса от скорости ветрового потока в относительных единицах, приведены на рисунке 2.

Верхняя линия соответствует оптимальному отбору мощности ветра ветроколесом, нижняя соответствует диаграмме выработки без учета влияния затурбинного потока, пунктирная линия показывает значение мощности с учетом влияния затурбинного потока. На рисунке 3 приведены значения относительного отклонения значения мощности при учете влияния затурбинного потока.

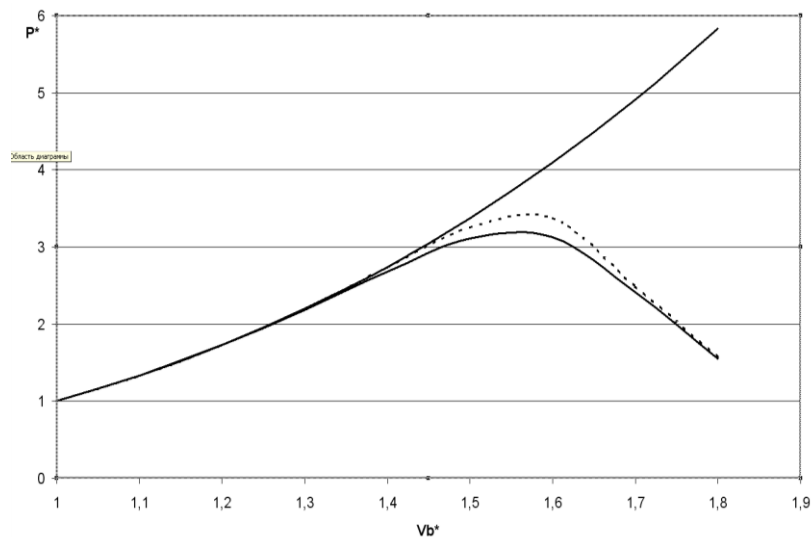


Рис. 2 – График зависимости мощности ветроколеса от скорости ветрового потока

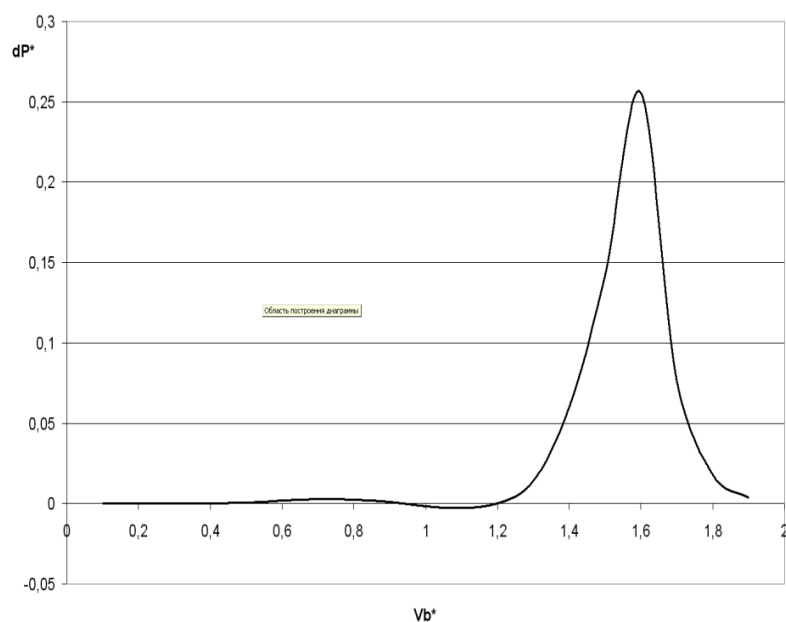


Рис. 3 – График зависимости отклонения диаграммы выработки при учете влияния затурбинного потока

### Выводы

1. Величина мощности затурбинного потока существенно не влияет на режим автостабилизации системы до значений 1.2 от номинальной скорости ветрового потока.

2. Максимальное отклонение по выработке наблюдается для значения 1.6 от номинальной скорости ветрового потока.

3. При учете влияния затурбинного потока наблюдается расширение диапазона автостабилизации.

**Список литературы:** 1. Н.С.Голубенко, П.Д.Андриенко, И.Ю.Немудрый, Д.Г.Алексеевский Моделирование электромеханической системы ВЭУ с аэродинамическим мультипликатором в режиме стабилизации скорости ветровых турбин // Эл.техника и эл.энергетика. – 2011. – № 1.– С.70-73. 2. Д.Г.Алексеевский, В.П.Метельский, И.Ю.Немудрый Динамика ветроэлектрической установки с аэродинамической мультипликацией // Електротехніка та комп'ютерні системи. -2011. - №3 (79), – С. 253 – 254.

Надійшла до редколегії 20.03.2013

**Анализ поведения электромеханической системы ВЭУ с аэродинамическим мультиплицированием с учётом потерь** /Д. Г. Алексеевский, А. А. Бузова, С. А. Кулаков // Вісник НТУ «ХПІ». Серія: Нові рішення в сучасних технологіях. – Х: НТУ «ХПІ», – 2013. - № 18 (991). – С. 61-65. – Бібліогр.: 2 назв.

Розглядається математична модель електромеханічної системи ВЕУ на базі схеми з аеродинамічним мультиплікатором, з урахуванням потужності затурбінного потоку повітря. Досліджується питання про вплив втрат на роботу системи.

**Ключові слова:** вітроенергетична установка, віротурбіна, система управління, математична модель.

A mathematical model of the electromechanical system of wind energy setting based on the scheme with an aerodynamic multiplier, taking into account the power, carried away by the over-turbine's air stream, is presented. The question of the influence of losses on the work of the system is being researched.

**Keywords:** wind power plant, wind turbine, control system, mathematical model.

## УДК 519.1

**А. А. БОРИСЕНКО**, д-р физ.-тех. наук, проф. СумГУ, Суми;

**А. В. ИВАНЧУК**, аспирант СумГУ, Суми;

**К. Э. ЧЕРЕДНИЧЕНКО**, студент СумГУ, Суми

## БИНОМИАЛЬНЫЙ ПРЕОБРАЗОВАТЕЛЬ ИНФОРМАЦИИ

В статье рассматривается преобразователь двоичных чисел в биномиальные. Приведен эффективный алгоритм работы преобразования чисел и реализующая его структурная схема, которая отличается простотой и надёжностью.

**Ключевые слова:** биномиальный счёт, кодовая комбинация, биномиальный код, быстроедействие, помехоустойчивость.

### Введение

В связи с постоянным увеличением объемов передаваемой информации возникает вопрос повышения надежности и помехоустойчивости цифровой аппаратуры, в частности, используемой для передачи данных. Следовательно, поиск новых методов и алгоритмов построения таких устройств является на сегодня важной задачей. Среди этих устройств особое значение приобрели кодирующие и декодирующие устройства, используемые для помехоустойчивого кодирования данных, сжатия информации, защиты ее от несанкционированного доступа [1, 2]. При этом в ряде случаев для реализации таких устройств используются нетрадиционные системы счисления, такие как, например, фибоначчиевая или факториальная система [3, 4].

### Актуальность

На сегодня существуют простые и надежные разработки цифровых устройств на основе биномиальных систем счисления, которые используются для сжатия и помехоустойчивого кодирования информации [5, 6]. В этих устройствах необходимо преобразовывать биномиальные числа в их номера и обратно номера преоб-