

*А. А. БОРИСЕНКО*, д-р техн. наук, проф., СумГУ, Сумы;  
*С. М. МАЦЕНКО*, аспирант, СумГУ, Сумы;  
*С. И. ПОЛКОВНИКОВ*, студент, СумГУ, Сумы

## ПОМЕХОУСТОЙЧИВЫЙ СЧЕТЧИК ФИБОНАЧЧИ

В данной работе предложен алгоритм и схема помехоустойчивого счетчика Фибоначчи.

**Ключевые слова:** счетчик Фибоначчи, обнаружение ошибок, помехоустойчивость.

### Введение

Счетчики нашли свое применение во многих электронных приборах, например частотомерах, лазерных дальномерам, таймерах, радиовысотомерах, к которым сегодня предъявляются повышенные требования по быстродействию, надежности, помехоустойчивости. Поэтому и к счетчикам, как составным элементам данных приборов, предъявляются аналогичные требования. В настоящее время имеется большое разнообразие счетных устройств, работающих в двоичных системах счисления, среди которых выделяются счетчики способные обнаруживать и в ряде случаев исправлять свои ошибки [1 – 6]. Однако их синтез затрудняется вследствие введения специальных схем для обнаружения ошибок, что сказывается на регулярности структуры и соответственно технологичности, а также снижении быстродействия и отказоустойчивости. Для устранения ошибок предлагаются счетные устройства, работающие в помехоустойчивых системах счисления, среди которых выделяются фибоначчиевая и биномиальная системы счисления и соответствующие им счетчики. В них избыточность, необходимая для обнаружения ошибок, равномерно рассредоточена внутри основной схемы, что дает возможность синтезировать самопроверяемые счетные устройства [7 - 10].

Дополнительные схемы контроля в этих устройствах или вообще не применяются, или используются с минимальными дополнительными аппаратурными затратами на их реализацию. Кроме того, биномиальные счетчики, в некоторых случаях позволяют при небольших дополнительных аппаратурных затратах производить помехоустойчивый перебор комбинаторных конфигураций, таких как сочетания, перестановки и тому подобное, что позволяет их применять для построения помехоустойчивых кодирующих и декодирующих устройств и специализированных процессоров [11].

### Актуальность

Наличие задачи построения счетчиков, обладающих высокой помехоустойчивостью, приводит к необходимости поиска таких их схем, которые бы при этом обладали простой однородной структурой и высоким быстродействием. Достичь этого с помощью обычных счетчиков затруднительно. Поэтому необходим поиск других путей решения этой задачи, который и предлагается в данной работе.

### Постановка задачи

В данной работе с целью повышения помехоустойчивости счетчиков предла-

©А. А. Борисенко, С. М. Маценко, С. И. Полковников, 2013

гается использовать при их построении фибоначчьевую систему счисления. Существующие счетчики Фибоначчи используют операции переходов от максимальной формы кода Фибоначчи к минимальной, что снижает их быстродействие и увеличивает аппаратные затраты [12, 13].

В данной работе представлен помехоустойчивый счетчик Фибоначчи, использующий алгоритм счета в минимальной форме, в котором отсутствуют операций свертки и развертки [14]. Однако он не является самопроверяемым, что снижает уровень его помехоустойчивости и быстродействия. Поэтому ставится задача устранения этого недостатка. Соответственно, целью данной работы будет разработка быстродействующего самоконтролируемого фибоначчьевого счетчика с минимальной формой представления чисел и упрощенной структурой.

### Теоретические предпосылки

Числами Фибоначчи называют последовательность чисел 1, 1, 2, 3, 5, 8, 13, 21, 34, ...,  $F_n$ , в которой каждый ее элемент, начиная с третьего, вычисляется как сумма двух предыдущих, то есть, удовлетворяют следующему рекуррентному соотношению:

$$F_n = F_{n-1} + F_{n-2}, \quad (1)$$

причем начальные члены последовательности равны  $F_1=F_2=1$ . С помощью указанного ряда чисел Фибоначчи формируются фибоначчьевые числа, в которых каждое число Фибоначчи задает вес определенного их разряда. Количество возможных фибоначчьевых чисел, генерируемые числами Фибоначчи, определяет их диапазон. Для последовательности 1, 2, 3, 5, 8 диапазон фибоначчьевых чисел длины  $n$  равен  $P = F_n + F_{n-1}$  [14].

Например, при разрядности фибоначчьевых чисел  $n = 5$ , их диапазон будет равен  $P = 5 + 8 = 13$ . В табл. приведены эти числа.

Таблица – Числа Фибоначчи для ряда 1, 2, 3, 5, 8

№ раз- ряда	5	4	3	2	1
$F_n$	8	5	3	2	1
№					
0	0	0	0	0	0
1	0	0	0	0	1
2	0	0	0	1	0
3	0	0	1	0	0
4	0	0	1	0	1
5	0	1	0	0	0
6	0	1	0	0	1
7	0	1	0	1	0
8	1	0	0	0	0
9	1	0	0	0	1
10	1	0	0	1	0
11	1	0	1	0	0
12	1	0	1	0	1

Все представленные в таблице фибоначчиевые числа относятся к множеству разрешенных чисел. Поэтому ошибочные переходы среди них не могут быть выявлены, зато переходы в запрещенные числа выявляются по соответствующему признаку, которым является наличие как минимум двух рядом стоящих единиц.

Примером таких запрещенных кодовых комбинаций для весов, заданных рядом чисел Фибоначчи 1, 2, 3, 5, 8, будут являться кодовые состояния: 00011, 00110, 00111, 01011, 01100, 01101, 01110, 01111, 10011, 10110, 10111, 11000, 11001, 11010, 11011, 11100, 11101, 11110, 11111, число которых равняется 19. Как видим, в каждом из этих числе имеется как минимум две стоящие рядом единицы. Их появление в минимальном фибоначчиевом числе свидетельствует об ошибке.

### **Алгоритм счета**

Идея счета фибоначчиевых чисел в минимальной форме состоит в том, что в фибоначчиевом числе при счете в нем разрядов справа налево ищется два разряда, в которых подряд стоят два нуля и первый из них устанавливается в 1, при одновременном преобразовании всех разрядов, стоящих справа от него в нуль [15]. Развернем данную идею в виде следующего алгоритма:

1. В первый разряд из двух подряд стоящих младших разрядов числа, содержащих ноли, записывается 1, а разряды кодовой комбинации стоящие справа от нее обнуляются.

2. Если число рядом стоящих единиц в разрядах равно 2, то счетчик прекращает свою работу, а на выходе счетчика вырабатывается сигнал ошибки.

3. Если в двух подряд стоящих разрядах фибоначчиевого числа нули отсутствуют, то все разряды числа обнуляются, и начинается новый цикл счета.

### **Практическая реализация**

На рис. 1, приведена структурная схема помехоустойчивого счетчика Фибоначчи, которая функционирует в соответствии с приведенным алгоритмом, отраженным также в табл.

Она содержит в своей структуре блок контроля 1, анализирующий выходы блока регистра 4 с целью обнаружения появления в нем рядом стоящих единиц, блок диспозиции 2, проверяющий выходы блока анализа 3, блок анализа выходов регистра 3, управляющий блоком диспозиции. Также схема содержит регистр для хранения фибоначчиевого числа 4, блок установки нуля 5, устанавливающий регистр 4 в исходное состояние и блок запрета 6, запрещающий прохождение тактовых импульсов в блок регистра 4 при появлении ошибки в счетчике.

В исходном состоянии регистр 4 установлен в нулевое состояние сигналом с блока установки нуля. При поступлении тактового импульса он подается только на первый триггер регистра, устанавливая его в единичное состояние, так как блок анализа запрещает поступление тактовых импульсов в остальные триггеры схемы. Второй тактовый импульс устанавливает второй триггер в 1, так как первый триггер дает соответствующее разрешение и одновременно через блок установки 0 устанавливает в 0 первый триггер.

Третий тактовый импульс проходит только на третий триггер, так как с блока диспозиций и блока анализа дается разрешение на установку данного триггера в единичное состояние, при этом устанавливая через блок установки в нуль первый и второй триггер в нуль.

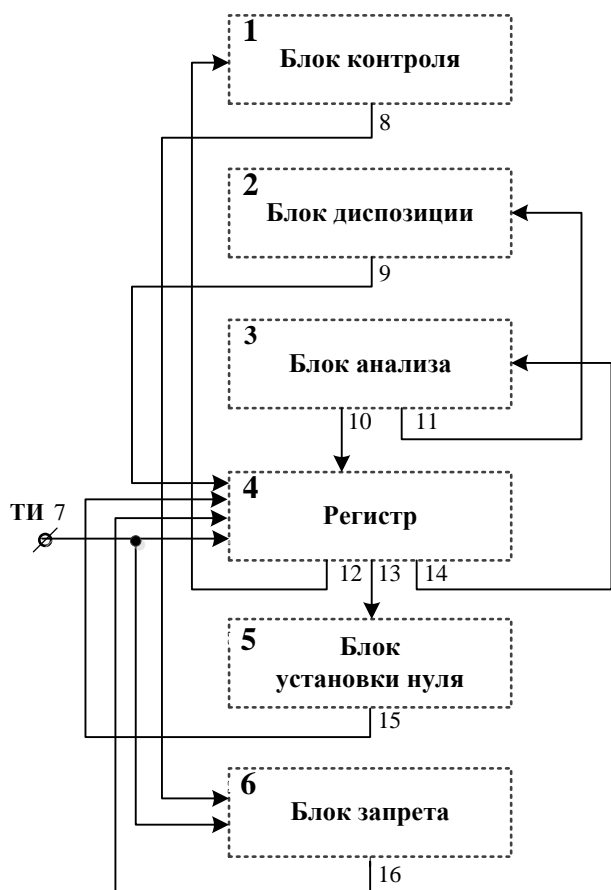


Рис. 1 – Структурная схема счетчика Фибоначчи

Далее в соответствии с табл. и алгоритмом четвертый тактовый импульс установит первый триггер в единичное состояние, так как во все остальные триггера не дает разрешение на запись блок диспозиций. Эта процедура будет идти до тех пор, пока не будет получена комбинация в регистре, в которой между двумя единицами будет стоять ноль. После этого следующий тактовый импульс через блок установки нуля переведет регистр в исходное состояние, и счет начинается сначала. Если в процессе счета появится две или больше рядом стоящих единиц, то сработает блок контроля, сигнал с которого подается на схему запрета, которая прекратит подачу тактовых импульсов на регистр 4 и одновременно установит счетчик в исходное состояние. Конкретный пример схемы и описание ее работы без блока запрета 6 дано в статье [15].

Предлагаемая схема блока запрета подана на рис. 2.

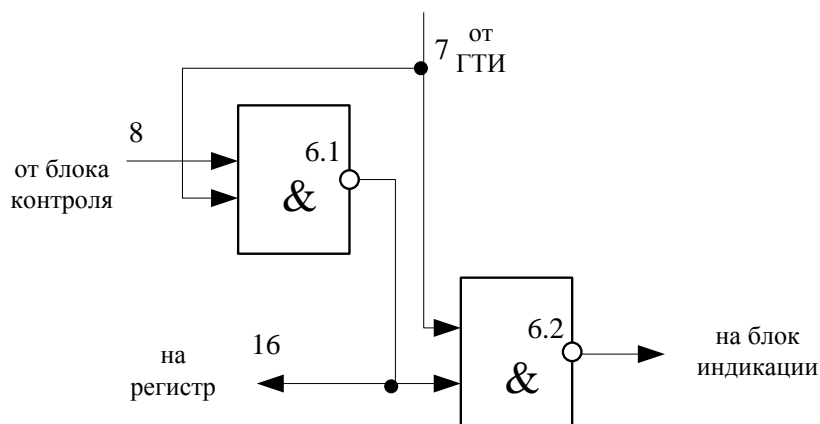


Рис. 2 – Схема блока запрета

Таким образом, в результате появления запрещенной кодовой комбинации, сигнал с выхода блока контроля 1 поступает на блок запрета 6 и блокирует прохождение сигнала на триггеры регистра 4. В результате счетчик прекратит свою работу, а на соответствующем выходе устройства появляется сигнал ошибки.

## Выводы

В данной работе был представлен помехоустойчивый счетчик Фибоначчи с минимальной формой представления. Его преимуществом по сравнению со счетчиками с переходами от максимальной формы к минимальной и обратно является счет, который позволяет увеличивать быстродействие и уменьшить аппаратные затраты счетного устройства, а также блокировать его работы при наличии ошибок.

**Список литературы:** 1. Щербаков Н. С. Самокорректирующие дискретные устройства: [Текст] / Н. С. Щербаков. – М.: Машиностроение, 1975. – 215 с. 2. Хетагуров Я. А. Повышение надежности цифровых устройств методами избыточного кодирования: [Текст] / Я. А. Хетагуров, Ю. П. Руднев. – М.: Энергия, 1974. – 271 с. 3. Толстяков В. С. Обнаружение и исправление ошибок в дискретных устройствах: [Текст] / В. С. Толстяков, В. Н. Номоконов, М. Г. Карповский, И. Л. Ерош. – М.: Сов. радио, 1972. – 288 с. 4. Савченко Ю. Г. Цифровые устройства, нечувствительные к неисправностям элементов: [Текст] / Ю. Г. Савченко. – М.: Сов. радио, 1977. – 173 с. 5. Харченко В. С. Основы надежности цифровых устройств: [учеб. пособие] / В. С. Харченко, Жихарев В. Я., Илюшко В. М. и др. – Харьков: Нац. Аэрокосм. Ун-т. «Харк. авиац. ин-т», 2004. – 573 с. 6. Оберман Р. М. М. Счет и счетчики: [Текст] / Р. М. М. Оберман. – М.: Радио и связь, 1984. – 176 с. 7. Борисенко А. А. Биномиальные автоматы: [Текст] / А. А. Борисенко. – Учебное пособие. - Сумы: Издательство СумГУ, 2005. – 121 с. 8. Стахов А. П. Введение в алгоритмическую теорию измерений: [Текст] / А. П. Стахов. – М.: Сов. радио, 1972. – 288 с. 9. Стахов А. П. Кодирование данных в информационно-регистрирующих системах: [Текст] / А. П. Стахов, Б. Я. Лихциндер, Ю. П. Орлович, Ю. А. Старожил. – К.: Техника, 1985. – 127 с. 10. Стахов А. П. Коды золотой пропорции: [Текст] / А. П. Стахов. – М.: Радио и связь, 1984. - 152 с. 11. Борисенко А. А. Биномиальный счет и счетчики: [Текст] / Борисенко А. А. – Монография. - Сумы, Изд-во СумГУ, 2008. – 152 с. 12. А. с. 577682 СССР, МКИ Н03К 23/00. Счетчик импульсов в р-кодах Фибоначчи / А. П. Стахов, В. А. Лужецкий, А. И. Черяк, А. Е. Андреев, В. П. Малиночка – № 1480121; Заявл. 05.10.87; Оpubл. 15.05.89, Бюл. № 18. 13. А. с. 577682 СССР, МКИ Н03К 23/00. МКИ Н03К 23/48. Счетчик импульсов в р-кодах Фибоначчи / А. П. Стахов, В. А. Лужецкий, А. И. Черяк, А. Е. Андреев - № 1379940; Заявл. 05.10.87; Оpubл. 29.09.86, Бюл. № 9. 14. Об одном методе счета в коде Фибоначчи / А. А. Борисенко, А. П. Стахов // Вісник Сумського державного університету. Серія Технічні науки. — 2011. — Ч. 3. — С. 141-149. 15. Об одном способе построения счетчиков Фибоначчи / А. А. Борисенко, А. П. Стахов, С. М. Маценко, В. В. Сиряченко // Вісник Сумського державного університету. Серія Технічні науки. – 2012. – Ч. 3. – С. 165-170.

*Надійшла до редколегії 01.03.2013*

УДК 681.518:004.312

**Помехоустойчивый счетчик фибоначчи / А. А. Борисенко, С. М. Маценко, С. И. Полковников // Вісник НТУ «ХПІ». Серія: Нові рішення в сучасних технологіях. – Х. : НТУ «ХПІ», – 2013. – № 18 (991). – С. 77-81. – Бібліогр.: 15 назв.**

У даній роботі запропоновано алгоритм і схему завадостійкого лічильника Фібоначчі.

**Ключові слова:** лічильник Фібоначчі, виявлення помилок, завадостійкість.

This article deals with the algorithm and noise immunity scheme of Fibonacci counter.

**Keywords:** counter Fibonacci, error detection, noise immunity.