

УДК 621.184.54

doi:10.20998/2413-4295.2018.16.09

ИССЛЕДОВАНИЕ ДИНАМИКИ МНОГОХОДОВЫХ ТРУБЧАТЫХ ВОЗДУХОПОДОГРЕВАТЕЛЕЙ

Н. А. ТАРАСЕНКО, А. Н. ТАРАСЕНКО, С. В. УГОЛЬНИКОВ

Кафедра Теплотехники и энергоэффективных технологий, НТУ «ХПИ», Харьков, УКРАИНА
email: bouch@meta.ua

АННОТАЦИЯ Выполнен обзор существующих методик расчета динамических характеристик рекуперативных трубчатых теплообменных аппаратов. Показано, что для повышения достоверности результатов расчета тепловых характеристик процессов теплообмена воздухоподогревателей целесообразно использовать математическую модель как объекта с распределенными параметрами. На основе модификации неявного численного метода «бегущего счета», разработан метод определения показателей нестационарных процессов теплообмена трубчатых воздухоподогревателей с многоходовой схемой движения теплоносителей. Получены кривые разгона и распределения температур стенок труб трубчатых воздухоподогревателей.

Ключевые слова: воздухоподогреватель; процесс теплообмена; динамические характеристики; кривая разгона; неявный метод; котельная установка

RESEARCH DYNAMICS OF MULTIPASS TUBULAR AIR HEATERS

M. TARASENKO, O. TARASENKO, S. UGOLNIKOV

Department of heat engineering and energy efficiency technologies, NTU «KhPI», Kharkiv, UKRAINE

ABSTRACT A review of existing methods of calculating the dynamic characteristics of the tubular recuperative heat exchangers. It is shown that in order to increase the reliability of the results of calculating the thermal characteristics of heat exchange processes for air heaters, it is expedient to use a mathematical model as an object with distributed parameters. A mathematical model of tubular air heater with a cross flow heat transfer agent, as an object with distributed parameters for different disturbance transition. On the basis of the implicit modification of the numerical method "running account", developed a method to identify indicators of unsteady heat transfer processes tubular air heaters with crossflow heat transfer fluids. Developed a set of programs that allows you to effectively conduct multiple calculations of thermal characteristics air heaters boilers in a wide range of input parameters. The numerical experiments on a mathematical model of tubular air heater and comparing the calculated results with the experimental data of the air heater. The curves of acceleration and temperature distribution and heat transfer tube wall tubular air heaters with one-way and a complex scheme of flow. The resulting graph of the temperature distribution at steady state and dynamic tubular air heaters, which excludes them from the approximate calculation methods for cross-circuit current coolants. The list of parameters that affect the dynamic performance of the air heater and heat their effect on transient and steady-state characteristics. A set of measures to improve the design and patterns include air heaters boilers. Showed that only the use of multiple calculations exploded cross flow can fully account for the effect of uneven temperatures are at the entrance to and inside the heat exchanger.

Keywords: air heater; heat exchange; dynamic characteristics; overlocking curve; implicit method; boiler installation.

Введение

Основной задачей рационализации режимов работы теплообменных аппаратов является обеспечение максимально возможного КПД основного оборудования (котел, газовые печи и др.) или тепловой схемы производства, где теплообменник является рабочим, или регулируемым элементом автоматического управления и контроля.

Воздухоподогреватели рассчитываются на наиболее выгодный стационарный режим. В большинстве случаев стационарный режим работы является условным, поскольку всегда существует изменения параметров теплоносителей на входе, а соответственно и на выходе. Определение динамических характеристик воздухоподогревателей позволяет прогнозировать, какими будут эти изменения, или построить эффективные системы управления для поддержки нестационарного режима в рамках, наиболее близких к выгодному эксплуатационного режима.

За последнее время в ведущих мировых изданиях, вышло большое количество работ,

посвященных разработке высокоточных численных подходов и их приложении к решению различных прикладных задач [1 – 5].

В работах [5 – 10] проводились исследования динамических характеристик рекуперативных теплообменных аппаратов, но в приведенных работах расчет проводился аналитическими методами, которые при решении подобных задач имеют существенные недостатки. Применение аналитических методов для исследования динамики с учетом свойств теплоносителей является сложным, как для получения математической модели так и для ее решения. Использование этих методов приводит к необходимости введения большого количества допущений, которые существенно снижают область применения полученных результатов.

Анализ литературы показывает, что в настоящее время нет относительно простого и точного метода расчета динамических характеристик трубчатого теплообменного аппарата, который можно было бы включить в систему расчета динамических режимов паросиловых и газотурбинных установок.

Такие возможности очень важны как для расчета характеристик установок, так и при проектировании систем автоматического управления теплоэнергетическими объектами.

Цель работы

Совершенствование методов расчета динамических и статических тепловых характеристик процессов теплообмена, что позволит определить пути повышения эффективности и надежности и усовершенствовать конструкции поверхностных трубчатых воздухоподогревателей промышленных и энергетических котлов

Изложение основного материала

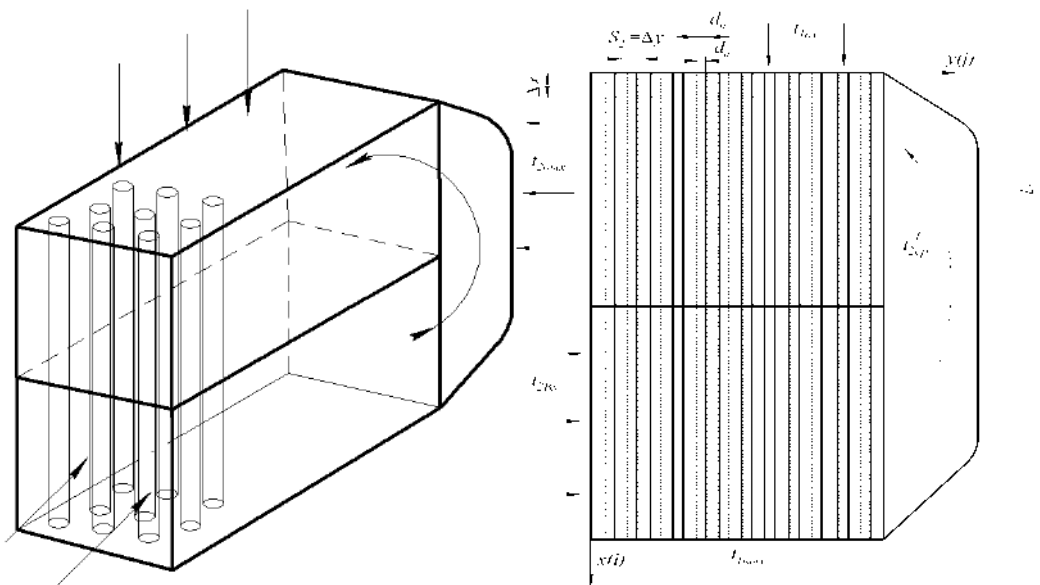


Рис.1 – К расчету двухходового трубчатого ТА с перекрестно противоточной схемой движения теплоносителей

Для исследования динамических характеристик воздухоподогревателя используем математическую модель динамики теплообменного аппарата представленную в работах [11, 12]. Использование данной математической модели при исследовании одноходовых теплообменников показало хорошее совпадение численных результатов и экспериментальных полей температур. Расхождение не превышало 3 – 5 %. Таким образом можно считать, что для исследуемых аппаратов модель достаточно обоснована.

Модифицированные разностные схемы бегущего счета для системы дифференциальных уравнений математической модели трубчатого теплообменного аппарата с перекрестной схемой движения теплоносителей могут быть записаны следующим образом:

- 1) первая ступень
– для первого теплоносителя

$$\frac{t_{1,i,j}^{k+1} - t_{1,i,j}^k}{\Delta \tau} + A_1 \frac{t_{1,i,j}^{k+1} - t_{1,i-1,j}^{k+1}}{\Delta x} + B_1 (t_{1,i,j}^{k+1} - t_{c,i,j}^k) = 0, \quad (1)$$

$$0 < i \leq N_1, \quad 0 < j \leq N_2;$$

– для второго теплоносителя

$$\frac{t_{2,i,j}^{k+1} - t_{2,i,j}^k}{\Delta \tau} + A_2 \frac{t_{2,i,j}^{k+1} - t_{2,i,j-1}^{k+1}}{\Delta y} + B_2 (t_{2,i,j}^{k+1} - t_{c,i,j}^k) = 0, \quad (2)$$

$$0 \leq j \leq N_2, \quad N_1 + 1 \leq i \leq N;$$

– тоже для разделительной стенки

$$\frac{t_{c,i,j}^{k+1} - t_{c,i,j}^k}{\Delta \tau} + C_1^* (t_{c,i,j}^{k+1} - t_{1,i,j}^{k+1}) + C_2^* (t_{c,i,j}^{k+1} - t_{2,i,j}^k) = 0, \quad (3)$$

$$N_1 < i < N, \quad 0 < j \leq N_2.$$

- 2) вторая ступень
– для первого теплоносителя

$$\frac{t_{1,i,j}^{k+1} - t_{1,i,j}^k}{\Delta\tau} + A_1 \frac{t_{1,i,j}^{k+1} - t_{1,i-1,j}^{k+1}}{\Delta x} + B_1(t_{1,i,j}^{k+1} - t_{c,i,j}^k) = 0, \quad (4)$$

$$N_1 < i \leq N, \quad 0 < j \leq N_2;$$

– для второго теплоносителя

$$\frac{t_{2,i,j}^{k+1} - t_{2,i,j}^k}{\Delta\tau} + A_2 \frac{t_{2,i,j+1}^{k+1} - t_{2,i,j}^{k+1}}{\Delta y} + B_2(t_{2,i,j}^{k+1} - t_{c,i,j}^k) = 0, \quad (5)$$

$$0 < j \leq N_2 - 1, \quad 0 < i \leq N_1;$$

– для разделительной стенки

$$\frac{t_{c,i,j}^{k+1} - t_{c,i,j}^k}{\Delta\tau} + C_1^*(t_{c,i,j}^{k+1} - t_{1,i,j}^{k+1}) + C_2^*(t_{c,i,j}^{k+1} - t_{2,i,j}^k) = 0, \quad (6)$$

$$0 < i < N_1, \quad 0 < j \leq N_2.$$

Численный алгоритм составлен из последовательно решаемых устойчивых разностных уравнений бегущего счета. Алгоритм приемлем для любого закона изменения температуры одного или одновременно двух теплоносителей. Настоящая методика позволит провести параметрический анализ с целью выявить определенные закономерности, которые позволят повысить эффективность и надежность теплообменного оборудования, и может быть положена в основу расчета многоходовых трубчатых теплообменных аппаратов с другими схемами движения теплоносителей. Разработанная методика также может использоваться для определения статических характеристик теплообменного аппарата.

Результаты исследования

Для исследования был выбран стальной трубчатый двухходовой по воздуху воздухоподогреватель из труб диаметром $d_1 = 0,037$ м; $d_2 = 0,04$ м; шаг труб $S_2 = 0,05$ м, $S_1 = 0,055$ м; длина трубы $L = 1,5$ м; количество рядов по ходу воздуха – $n = 20$.

В расчетном исследовании температура продуктов сгорания при входе в воздухоподогреватель не превышала 500 °С. Температура воздуха на входе принималась постоянной, равной 20 °С.

В поворотном коробе после первой ступени происходит интенсивное перемешивание воздуха, потому при расчете на втором ходе температура воздуха принимается как средняя температура за первую ступенью.

Скорости теплоносителей: дымовые газы $U_1 = 10$ м/с; воздух $U_2 = 5$ м/с.

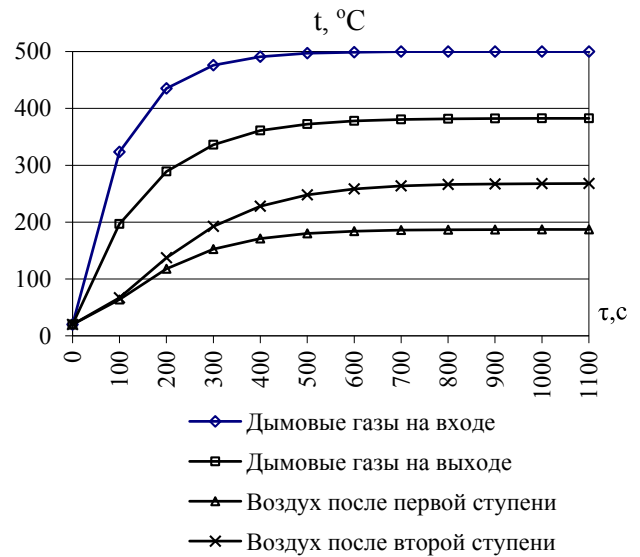


Рис. 2 – Кривая разгона температур теплоносителей в ВП с перекрестно - прямоточной схемой движения

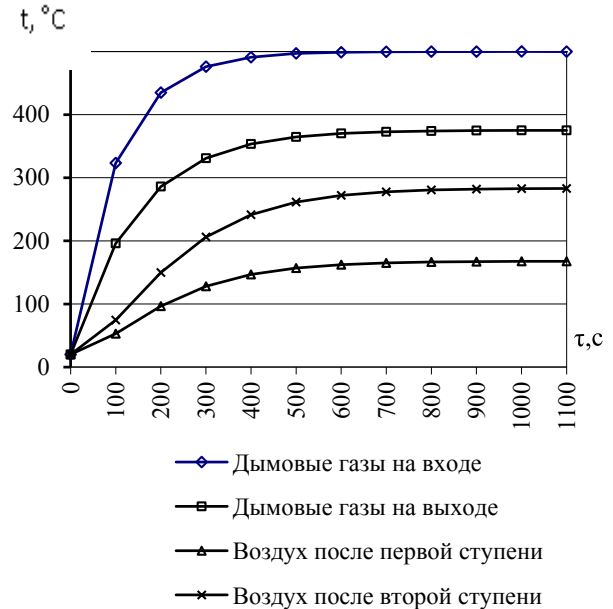


Рис. 3 – Кривая разгона температур теплоносителей в ВП с перекрестно – противоточной схемой движения

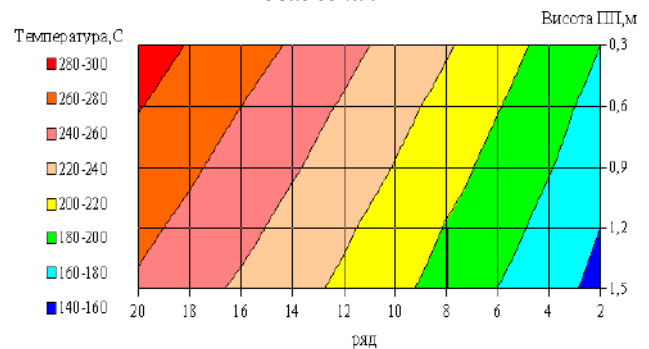


Рис. 4 – Распределение температур стенок труб холодной части в ВП с перекрестно - прямоточной схемой движения

Полученные кривые разгона выходных температур теплоносителей, которые необходимы для определения параметров нестационарных процессов (постоянная времени, время перехода на другой режим, транспортное запаздывание), позволяющие выбрать рациональные схемы автоматического контроля и управления тепловыми схемами современных котельных установок. Получено распределение температур стенок труб в воздухоподогревателе, что позволяет определить места возможного возникновения низкотемпературной коррозии.

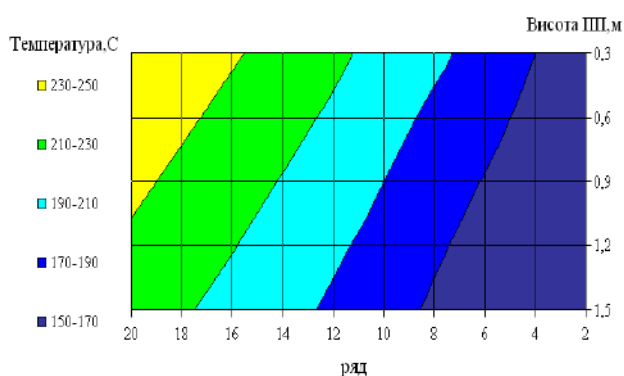


Рис. 5 – Распределение температур стенок труб холодной части в ВП с перекрестно - противоточной схемой движения

Выводы

Анализ кривых разгона (рис. 2-3) показывает, что темп разгона и постоянная времени практически не зависят от схемы движения теплоносителей. Показано (рис. 4-5), что применение перекрестно - противоточной схемы позволяет получить более высокую температуру воздуха на выходе из аппарата, но применение воздухоподогревателя с перекрестно-прямоточной схемой, за счет высокой температуры дымовых газов в холодной части ВП, позволяет поддерживать температуры стенок труб выше температуры точки росы в холодной части ВП, что практически исключает низкотемпературную коррозию на поверхностях нагрева. Анализ хода кривых стенки, теплоносителей и абсолютный баланс тепла, для установившегося состояния воздухоподогревателя позволяет считать, что предложенный метод расчета динамики можно рекомендовать для инженерных расчетов переходных процессов трубчатых воздухоподогревателей котельных установок.

Список литературы

1. Khan, W. A. Optimal design of tube banks in crossflow using entropy generation minimization method / W. A. Khan, J. R. Culham, M. M. Yovanovich // *Thermophysics and heat transfer*. – 2007. – Vol.21. – № 2. – P. 372 – 378. – doi:10.2514/1/26824.

2. Eirola, T. Mathematical model for single-pass crossflow heat exchanger / T. Eirola // *Industrial Mathematics Workshop held at the Institute of Mathematics at Tampere University of Technology*. – 2002.
3. Corre, C. A residual-based compact scheme for the unsteady compressible Navier-Stokes equations / C. Corre, G. Hanss, A. Lerat // *Computers & Fluids*. – 2005. – V. 34 – P. 561–585. – doi: 10.1016/j.compfluid.2003.08.003.
4. Corre, C. High-order residual-based compact schemes for advection-diffusion problems / C. Corre, A. Lerat // *Computers & Fluids*. – 2008. – V. 37. – P. 505–519. – doi:10.1016/j.compfluid.2007.07.009.
5. Liu, Y. Spectral difference method for unstructured grids I: Basic formulation / Y. Liu, M. Vinokur, Z. J. Wang // *J. Comp. Phys.* – 2006. – V. 216. – P. 780–801. – doi:10.1016/j.jcp.2006.01.024.
6. Qian, Wang. Compact high order finite volume method on unstructured grids / Qian Wang, Yu-Xin Ren, Wanai Li // *Journal of Computational Physics*. – 2016. – V. 314. – P. 863 – 882. – doi:10.1016/j.jcp.2016.01.036.
7. Zhou, Q. A new family of high-order compact upwind difference schemes with good spectral resolution / Q. Zhou, Z. Yao, M. Y. Shen // *J. Comp. Phys.* – 2007. – V. 227. – P. 1306–1339.
8. Каминский, В. А. Моделирование теплообмена в аппаратах с перекрестными потоками / В. А. Каминский, Р. М. Никулин // *Теоретические основы химической технологии*. – 2006. – т. 40. – № 1. – С. 51 – 54. – doi: 10.1134/S0040579506010076.
9. Самарский, А. А. Вычислительная теплопередача / А. А. Самарский, П. Н. Вабищевич. – М.:УРСС, 2003. – 782 с.
10. Пикина, Г. А. О выборе модели теплопередающей стенки при расчете динамики теплообменников / Г. А. Пикина // *Вестник МЭИ*. – 2008. – №1. – 48 – 53 с.
11. Тарасенко, А. Н. Метод расчета тепловых характеристик трубчатых теплообменных аппаратов / А. Н. Тарасенко // *Східно-європейський журнал передових технологій*. – Харків. – 2012. – № 6/5(36). – С. 30 – 34.
12. Тарасенко, А. Н. Эффективный численный метод определения динамических характеристик трубчатых теплообменных аппаратов / А. А. Шевелев, А. Н. Тарасенко // *Вісник НТУ "ХПІ" Енергетичні та теплотехнічні процеси й устаткування*. – Харків: НТУ "ХПІ" – 2009. – № 3. – С. 163 – 167.

Bibliography (transliterated)

1. Khan, W. A., Culham, J. R., Yovanovich, M. M. Optimal design of tube banks in crossflow using entropy generation minimization method. *Thermophysics and heat transfer*, 2007, **21**, 2, 372 – 378, doi:10.2514/1/26824.
2. Eirola, T. Mathematical model for single-pass crossflow heat exchanger. *Industrial Mathematics Workshop held at the Institute of Mathematics at Tampere University of Technology*, 2002.
3. Corre, C., Hanss, G., Lerat, A. A residual-based compact scheme for the unsteady compressible Navier-Stokes equations. *Computers & Fluids*, 2005, V. **34**, 561–585, doi: 10.1016/j.compfluid.2003.08.003.
4. Corre, C., Lerat, A. High-order residual-based compact schemes for advection-diffusion problems. *Computers & Fluids*, 2008, V. **37**, 505–519, doi:10.1016/j.compfluid.2007.07.009.

5. Liu, Y., Vinokur, M., Wang, Z. J. Spectral difference method for unstructured grids I: Basic formulation. *J. Comp. Phys.*, 2006, V. 216, 780–801, doi:10.1016/j.jcp.2006.01.024.
6. Qian, Wang, Yu-Xin, Ren, Wanai, Li. Compact high order finite volume method on unstructured grids. *Journal of Computational Physics*, 2016, V. 314, 863 – 882, doi:10.1016/j.jcp.2016.01.036.
7. Zhou, Q., Yao, Z., Shen, M. Y. A new family of high-order compact upwind difference schemes with good spectral resolution. *J. Comp. Phys.*, 2007, V. 227, 1306–1339.
8. Kaminskiy, V. A., Nikulin, R. M. Modelirovanie teploobmena v apparatah s perekrestnyimi potokami. *Teoreticheskie osnovyi himicheskoy tehnologii*, 2006, 40, № 1, 51 – 54, doi: 10.1134/S0040579506010076.
9. Samarskiy, A. A., Vabischevich, P. N. Vyichislitel'naya teploperedacha. M.: URSS, 2003, 782 p.
10. Pikina, G. A. O vyibore modeli teploperedayushey stenki pri raschete dinamiki teploobmennikov. *Vestnik MEI*, 2008, №1, 48 – 53.
11. Tarasenko, A. N. Metod rascheta teplovyih karakteristik trubchatyih teploobmennyih apparatov. *Shldno-Evropeyskiy zhurnal peredovih tehnologiy*, Harkiv, 2012, 6/5(36), 30–34.
12. Tarasenko, A. N., Shevelev, A. A. Effektivniy chislennyiy metod opredeleniya dinamicheskikh karakteristik trubchatyih teploobmennyih apparatov. *Visnik NTU "KHPI" Energetichni ta teplotehnichni protsesi i ustatkuvannya*, Kharkiv: NTU "KHPI", 2009, № 3, 163 – 167.

Сведения об авторах (About authors)

Тарасенко Николай Алексеевич – кандидат технических наук, доцент, Национальный технический университет «Харьковский политехнический институт», профессор кафедры Теплотехники и энергоэффективных технологий; г. Харьков, Украина; email: alextar552@gmail.com.

Mykola Tarasenko – Candidate of Technical Sciences, Associate Professor, National Technical University "Kharkiv Polytechnic Institute, Professor of Department of heat engineering and energy efficiency technologies", Kharkiv, Ukraine; email: alextar552@gmail.com.

Тарасенко Александр Николаевич – кандидат технических наук, Национальный технический университет «Харьковский политехнический институт», доцент кафедры Теплотехники и энергоэффективных технологий; г. Харьков, Украина; email: bouch@meta.ua.

Oleksandr Tarasenko – Candidate of Technical Sciences, National Technical University "Kharkiv Polytechnic Institute, Associate Professor of Department of heat engineering and energy efficiency technologies", Kharkiv, Ukraine; email: bouch@meta.ua.

Угольников Сергей Викторович – кандидат технических наук, доцент, Национальный технический университет «Харьковский политехнический институт», доцент кафедры Теплотехники и энергоэффективных технологий; г. Харьков, Украин; email: suv237@rambler.ru.

Sergey Ugolnikov – Candidate of Technical Sciences, Associate Professor, National Technical University "Kharkiv Polytechnic Institute, Associate Professor of Department of heat engineering and energy efficiency technologies", Kharkiv, Ukraine; email: suv237@rambler.ru.

Пожалуйста, ссылайтесь на эту статью следующим образом:

Тарасенко, Н. А. Исследование динамики многоходовых трубчатых воздухоподогревателей / **Н. А. Тарасенко, А. Н. Тарасенко, С. В. Угольников** // *Вестник НТУ «ХПИ», Серия: Новые решения в современных технологиях.* – Харьков: НТУ «ХПИ». – 2018. – № 16 (1292). – С. 65-69. – doi:10.20998/2413-4295.2018.16.09.

Please cite this article as:

Tarasenko, M., Tarasenko, O., Ugolnikov, S. Research dynamics of multipass tubular air. *Bulletin of NTU "KhPI". Series: New solutions in modern technologies.* – Kharkiv: NTU "KhPI", 2018, 16 (1292), 65-69, doi:10.20998/2413-4295.2018.16.09.

Будь ласка, посилайтесь на цю статтю наступним чином:

Тарасенко, М. О. Дослідження динаміки многоходових трубчатих повотропідігрівників / **М. О. Тарасенко, О. М. Тарасенко, С. В. Угольников** // *Вісник НТУ «ХПІ», Серія: Нові рішення в сучасних технологіях.* – Харків: НТУ «ХПІ». – 2018. – № 16 (1292). – С. 65-69. – doi:10.20998/2413-4295.2018.16.09.

АНОТАЦІЯ Виконано огляд існуючих методик розрахунку динамічних характеристик рекуперативних трубчастих теплообмінних апаратів. Показано, що для підвищення точності результатів розрахунку теплових характеристик процесів теплообміну повітропідігрівників доцільно використовувати математичну модель як об'єкт з розподіленими параметрами. На основі модифікації неявного чисельного методу «рахунок, що біжить», розроблений метод визначення показників нестационарних процесів теплообміну трубчастих повітропідігрівників з многоходовою схемою руху теплоносіїв. Отримані криві розгону та розподіл температур стінок труб трубчастих повітропідігрівників.

Ключові слова: повітропідігрівник; процес теплообміну; динамічні характеристики; крива розгону; неявний метод; котельна установка

Поступила (received) 04.05.2018