

УДК 66.01.011

doi:10.20998/2413-4295.2018.16.21

СУЧАСНІ ВИМОГИ ДО ТЕПЛОМАСООБМІННОГО ОБЛАДНАННЯ. КОНСТРУКТИВНА ЕВОЛЮЦІЯ ВИХРОВИХ РОЗПИЛЮВАЛЬНИХ АПАРАТІВ

А. О. ГРУБНИК^{1*}

¹каф. ХТПЕ, НТУ «ХПІ», Харків, УКРАЇНА
*email: alina.hrubnik@gmail.com

АНОТАЦІЯ У роботі розглядаються сучасні вимоги створення нової техніки. Показані напрямки розвитку науки і техніки з проблеми тепло- і масопереносу. У зв'язку з високою вартістю енергоресурсів і дефіцитом водних ресурсів сучасні тепломасообмінні апарати повинні бути енергоємними, високоефективними і інтенсивними, бути універсальними, простими конструктивно і забезпечувати зручність монтажу і експлуатації. Запропоновано нову багатоступеневу конструкцію вихрового апарату.

Ключові слова: тепломасообмін; вихрові апарати; багатоступінчасті апарати; розпилювання рідини; промислові газові викиди; очищення газів

MODERN REQUIREMENTS FOR HEAT-EXCHANGE EQUIPMENT. CONSTRUCTIVE EVOLUTION OF VORTEX SPRAYING DEVICES

А. HRUBNIK^{1*}

¹ Department of Chemical techniques and industrial ecology, NTU «KhPI», Kharkiv, UKRAINE

ABSTRACT The paper deals with the modern requirements of a new technology. Indicate the direction of the development of science and technology on the problem of heat and mass transfer. Due to the sharp rise in price of energy in the world and a deficit of water resources modern heat and mass transfer devices shall meet the requirements such as: energy-intensive, highly efficient and intensive, to be universal, simple to constructively and to provide convenience of installation and operation. The possibility of combining and intensifying physical and chemical processes in gas-liquid systems due to the creation of a developed turbulent phase movement in one apparatus allows us to achieve high efficiency of mass transfer and gas purification. Despite the fact that the construction of hollow vortex spray devices have been developed for a long time, they did not find until recently widespread use for a number of reasons, among which should be noted as deficient researched description of their work and the lack of scientifically grounded methods of calculation and disinterest of enterprises in qualitative clearing of industrial gas emissions.

Based on the experience of use industrial vortex equipment, the main requirements for the design of new heat and power equipment have been developed and the possibility of creating such equipment, which meets the proposed criteria, is shown. Based on the above it can be argued that further research aimed at a thorough study of issues related to the problem of complex processing technology and industrial waste gases and the choice and design of highly vortex heat and mass transfer equipment is relevant and make it possible to reduce the environmental impact. A new multistage design of the vortex apparatus is proposed.

Key words: heat and mass transfer; vortex devices; multistage apparatuses; industrial gas emissions; purification

Вступ

Масообмінні процеси і апарати широко використовуються на підприємствах хімічної, нафтопереробної, нафтохімічної газопереробної, металургійної, харчової, хіміко-фармацевтичної та енергетичної галузей, а також у виробництвах агропромислового комплексу, будівельних матеріалів, в системах пило-газоуловлювання. Однією з основних причин їх простоявання і нерентабельної роботи є те, що використовувана технологія і техніка мають високі матеріальні і енергетичні витрати.

Мета роботи

При створенні нової техніки і технології необхідно виходити з перспективних напрямків наукових і проектно-конструкторських робіт в конкретній галузі знання з урахуванням реальних умов і вимог до експлуатації і виготовлення розробленого обладнання. Причому при розробці конструкції нового обладнання необхідно виходити з оцінки позитивних і негативних ознак відомих

аналогів. Тому метою роботи є критичний аналіз конструкцій діючих розпилювально-вихрових апаратів, та виявлення перспективної конструкції для проведення масообмінних процесів у галузі пилоочистки.

Викладення основного матеріалу

У найближчі роки розвиток науки і техніки в області тепло- і масопереносу буде визначатися наступними напрямками:

– створення методів, процесів і апаратів, що забезпечують отримання кінцевих продуктів високої якості, що відповідають наперед заданим технологічним вимогам;

– створення методів і процесів обробки капілярно-пористих матеріалів, а також методів сушіння різних матеріалів з мінімальними енергетичними витратами – при широкому використанні вторинних енергоресурсів (зокрема утилізації скидного тепла газів, що відходять, та відпрацьованого пара);

– створення високоінтенсивних апаратів малої матеріалоемності, що працюють при екстремальних параметрах, які використовують нові фізичні методи інтенсифікації процесів;

– розробка і реалізація процесів, піддаються комплексної автоматизації і управління, для вивільнення значної кількості обслуговуючого персоналу на промислових підприємствах;

– створення типових апаратів і комплексних установок (в тому числі великої одиничної потужності) з метою збільшення серійності виробництва, переведення на масове виробництво і, в кінцевому рахунку, різкого зростання реальної продуктивності машинобудівних галузей;

– розробка суміщених, комбінованих, комплексних процесів і апаратів з метою скорочення технологічної лінії, зменшення витрат на їх реалізацію;

– створення методів, розробка процесів і апаратів, які сприяють вирішенню проблем екології, а також поліпшенню умов праці.

Сучасні вимоги до тепломасообмінних апаратів змінювалися, тому що зазнають змін концепція зі створення хімічної, нафтохімічної харчового, енергетичного обладнання і колон нафтогазопереробних підприємств. Це пов'язано з різким подорожчанням енергоресурсів і з дефіцитом водних ресурсів [1].

Таким чином, сучасні тепломасообмінні апарати повинні відповідати наступним вимогам.

1. Енергоємність. При оцінці цього показника дослідники часто виходять з витрат на гідравлічний опір, що невірно. Наприклад, порожнисті скрубери мають відносно низький опір при низькій інтенсивності тепло- і масопереносу. Тоді як для досягнення необхідної ефективності, наприклад, ступеня очищення газів, буде потрібно ставити послідовно кілька таких апаратів.

При цьому досягнення необхідної інтенсивності сумнівні. У той же час збільшиться сумарна енергопотреб, а капітальні витрати (вартість виготовлення і монтажу, матеріаломісткість) зростуть на порядок.

Тому при оцінці енергоємності процесів і апаратів треба виходити зі співвідношення енерговитрат до інтенсивності процесу. Цей підхід реалізується як співвідношення числа Ейлера до числа Нуссельта або Шервуда.

2. Висока ефективність. Безумовно, що цей показник є найбільш важливим. Він є первинним при створенні екологічних процесів і технологій отримання чистих і особливо чистих речовин економічно раціональним способом. При цьому вимога досягнення більш високої ефективності за всяку ціну не завжди є доцільною.

3. Висока інтенсивність. Виконання цієї вимоги призводить до зниження габаритів і кількості створюваних апаратів, тобто до зниження

матеріаломісткості. Однак при цьому можуть зрости енерговитрати і складність конструкції.

4. Універсальність конструкції тепло-масообмінних апаратів. Це сучасна вимога, що дозволяє об'єднати проведення декількох процесів в одному апараті. Поєднання або сполучення різних дій сприятиме зменшенню кількості одиниць обладнання до мінімуму. При цьому скоротяться капітальні витрати, і енергоємність. Такий підхід дозволить вирішити багато проблем. Однак наукові основи таких суміщених або пов'язаних процесів ще не створені.

5. Простота конструкції. На перший погляд це завдання в сучасних умовах розвитку технології машинобудування і монтажу не повинне турбувати. Однак, відсутність в окремих галузях промисловості спеціалізованих машинобудівних підприємств, проектних і науково-дослідних інститутів вже ускладнює вирішення цього завдання.

6. Простота монтажу, також є важливим фактором, який забезпечується в тому числі і простотою конструкції.

7. Простота експлуатації забезпечується надійною конструкцією апаратури.

Найбільш компактними і зручними в експлуатації є вихрові апарати полого типу. Використання принципу рівної проточності газу в таких апаратах дозволяє знизити їх гідравлічний опір при збереженні значення ефективності тепло- і масообмінних процесів.

Сьогодні існують різні підходи до створення та значна кількість таких апаратів. Розглянемо з цих позицій існуючі конструкції вихрових і розпилювальних апаратів.

Основні конструкції масообмінних апаратів з примусовим розпиленням робочої рідини

Апарати з поверхнею контакту, що утворюється в вільному об'ємі, відомі достатньою кількістю масообмінного обладнання. Класичними представниками цього напрямку є розробки П.Л.Капіци [2] та М.І. Гельперіна [3].

В цих роторних колонах рідина з нерухою перегородки стікає на обертові елементи, на яких відбувається її диспергування. Рідина контактує з паром в вільному об'ємі апарату і по внутрішній частині корпусу стікає на наступний обертовий елемент.

Пара взаємодіє з рідиною, проходячи через кільцеві зазори, утворені рухомими та нерухомими частинами апарату (рис. 1., рис. 2).

Відомим прикладом такого типу апаратів є роторні ректифікаційні колони Кіршбаума-Штора (рис. 3).

В колоні на кожній ступені рідина диспергується конусами, що обертаються, контакт с паровою фазою на кожній ступені перехрестно течійний, в цілому по апарату схема протитечійна.

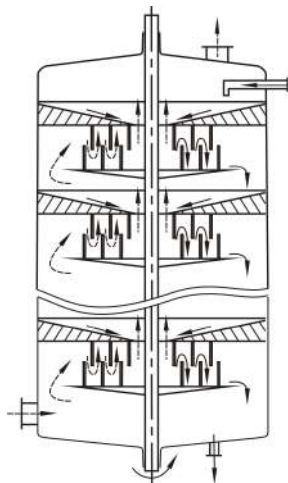


Рис. 1 – Відцентровий тепломасообмінний апарат П.Л. Капіци

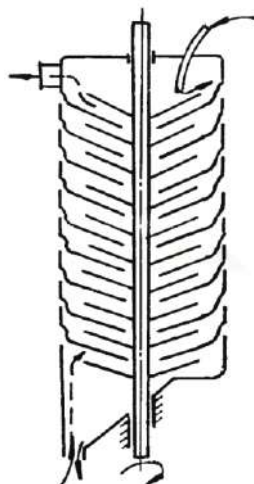


Рис. 2 – Відцентровий ректифікатор М.І. Гельперіна

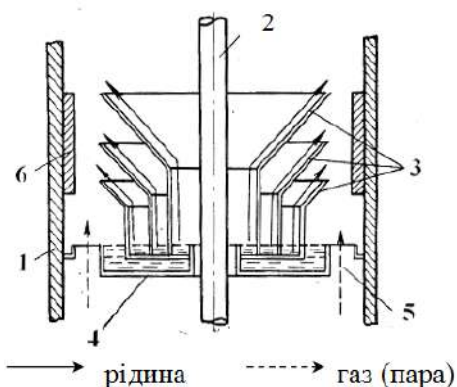


Рис. 3 – Колона Кіршбаума-Штора:
1 – корпус; 2 – вал; 3 – конуси, 4 – тарілка, 5 – паровий патрубок, 6 – відбивне кільце

Істотними недоліками колони такого типу є значний винос крапель, що зростає при зниженні остаточного тиску. Також практична експлуатація показала різке падіння ефективності із зростанням діаметру колони [4]. В колонах конструкції Кіршбаума-Штора та їм подібних відомим недоліком

є висока залежність продуктивності розпилювача від точності його виготовлення. При виготовленні таких апаратів на практиці не виключена можливість відхилення розмірів на кожному ступеню колони, що призводить до коливань продуктивності по рідині і негативно впливає на масообмінні показники апарату.

Тому була розроблена конструкцію багатоступеневого роторного апарату, масообмінна ступінь якого показана на рис. 4 [5]. В цьому апараті продуктивність практично не залежить від глибини занурення в рідину на тарілці за рахунок особливої конструкції живлячого пристрою.

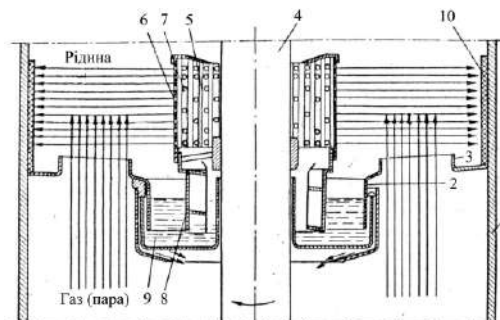


Рис. 4 – Схема масообмінного ступеню роторної колони [5]: 1 – корпус; 2 – тарілка; 3 – патрубок; 4 – вал; 5 – розпилюючі ротори; 6 – обертовий циліндр з гофрованою поверхнею; 7 – перфорація; 8 – гвинтова втулка; 9 – обертовий порожній циліндр; 10 – краплевідбійник

Конструкція роторної колони з організацією багатократного диспергування рідини [6], схема якої наведена на рис. 5, складається з конічних тарілок, встановлених на обертовому валу, на яких змонтовані контактні елементи у вигляді концентричних кілець. В корпусі встановлені тарілки-статори, на які закріплені контактні елементи у вигляді кілець трикутного перетину. Така конструкція забезпечує багатократне диспергування рідини та руйнування диспергованого потоку на елементах статора, при чому удар крапель відбувається по дотичній, що дозволяє максимально використати кінетичну енергію крапель.

Такі апарати мають високу розділову здатність, але обмежені у продуктивності.

В той же час організація взаємодії закрученого потоку газової фази із диспергованим потоком рідини є перспективним способом підвищення ступеню масопереносу.

Крім вказаних вище конструкцій є вихрові розпилюючі апарати, багатофункціонального призначення, які знайшли використання у процесах абсорбції та мокрої пилоочистки. Розглянемо їх найбільш характерні конструкції.

Скрубер Фельда (Рис. 6) [7] є класичним зразком роторного апарату для очищення газів, який знайшов широке застосування при апаратурному оформленні таких процесів як абсорбція, охолодження і пилоочистка.

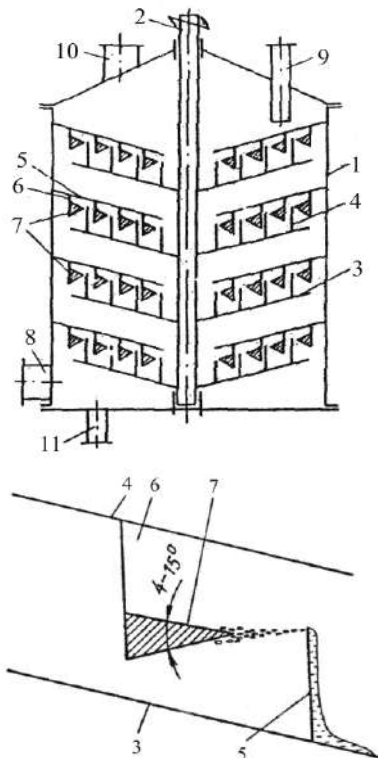


Рис. 5 – Роторна колона з багатократним диспергуванням рідини [6]: 1 – корпус; 2 – вал; 3 – тарілки-ротори; 4 – концентричні кільцеві елементи; 5 – тарілки-статори; 6 – опора; 7 – кільцеві контактні елементи; 8, 9 – патрубки подачі газу та рідини відповідно; 10, 11 – патрубки відведення газу та рідини, відповідно

Скрубер Фельда працює наступним чином – газ входить в штуцер 1 і проходить між тарілками по зигзагоподібному шляху, як показано стрілками на рис. 6. Рідина стікає зверху вниз від полки до полиці. Обертається насаджений на вертикальний вал 2 усічені конуси 3, які захоплюють і розбризкують рідину у вигляді дрібних крапель. Так як конус розширюється догори, то при цьому рідина передається вгору. Таке уповільнене стікання рідини по скрубєру призводить до кращого перемішування повітряного потоку з робочою рідиною при невеликій кількості останньої. У верхній частині апарату газ проходить через невеликий шар насадки 4, де звільняється від крапель рідини захопленої газовим потоком і виходить через штуцер 5. Рідина стікає по трубі 6. Насадка 4 може містити шар гранул з поглинаючого матеріалу для доочищення газу.

Перераховані фактори не тільки позитивно впливають на роботу скрубєра, але і негативно, так наявність насадки 4 і режими руху фаз значно збільшують гідродинамічний опір апарату та витрати енергії на проведення процесів.

Роторний дисковий апарат (Рис. 7) [8] має подібну конструкцію, як і скрубєр Фельда. Вода подається на обертіві диски 6 через штуцер 3 і розбризкується, далі вода стікає по внутрішній

поверхні стінок апарату і потрапляє в сопла 7 за якими вона перетікає в жолоб 8 і далі на розташовані нижче розпилюючі диски.

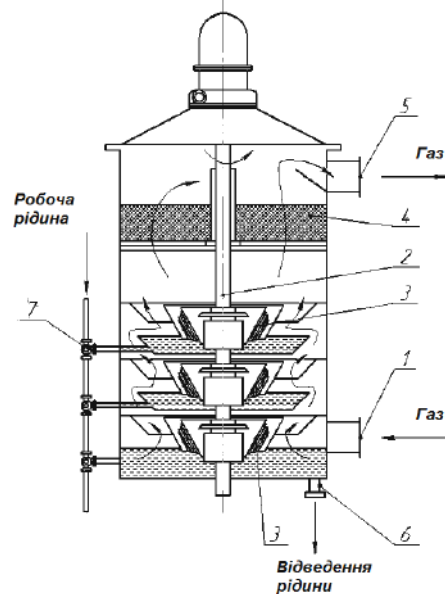


Рис. 6 – Скрубер Фельда.

1 – штуцер для входу газу; 2 – вал; 3 – конус; 4 – насадки для осушення газу; 5 – штуцер для виходу газу; 6 – штуцер для відводу робочої рідини; 7 – штуцер подачі робочої рідини

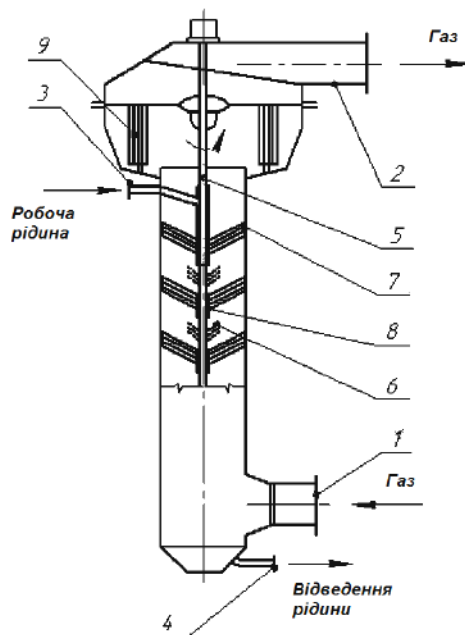


Рис. 7 – Роторний дисковий апарат

1 – штуцер входу газу; 2 – штуцер виводу газу; 3 – штуцер для входу рідини; 4 – штуцер для вивантаження шламу; 5 – вал, що обертається; 6 – похила тарілка; 7 – сопла; 8 – жолоб збірник; 9 – бризкоуловлювач

Коли вода досягає нижнього бункера, вона виводиться через штуцер 4. Повітряний (газовий) потік надходить в апарат через штуцер 1,

піднімаючись вгору за спіралеподібною траєкторією, проходить через струмені і краплі робочої рідини, очищається від зважених частинок. Для вловлювання рідини, що уноситься з газами у верхній частині апарату передбачений сепаратор 9. Очищений газ виводиться з апарату через штуцер 2.

До переваг даного апарату можна віднести тривалий час знаходження газової фази в зрештованому обсязі апарату за рахунок закрученого руху. До недоліків можна віднести громіздкість розпилювачів виконаних у вигляді пакету усічених конусів що збільшує витрати механічної енергії на проведення процесів.

Роторний розпилювальний газопромивач (рис. 8) [9].

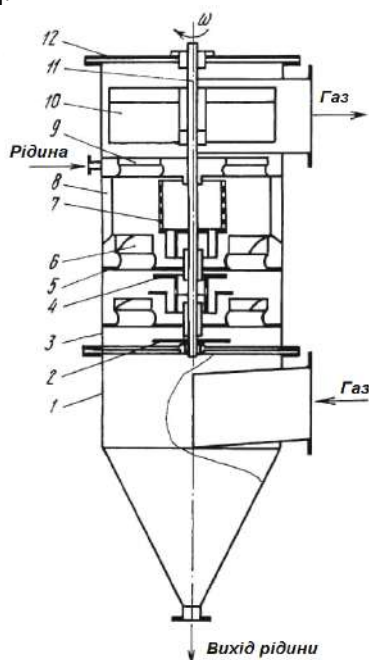


Рис. 8 – Роторний розпилювальний газопромивач: 1 – конічна частина; 2 – розподільник; 3 – корпус; 4 – дисковий промивач; 5 – зливна тарілка; 6 – напрямні лопатки; 7 – розпилювач; 8 – краплевідбійники; 9 – сепаратор; 10 – крильчатка; 11 – вал; 12 – кришка

Газопромивач працює наступним чином. Запилений газ надходить по похилому патрубку в конічну частину 1, де набуває обертового руху, як за рахунок тангенціального підведення газу, так і за рахунок нахилу під кутом патрубка. Газ піднімається вгору по спіралі за рахунок встановлених лопаток 6.

Після проходження всіх контактних елементів, що містять в себе тарілки 5, розпилювачі 7, краплевідбійники 8, газ надходить в сепаратор 9, де очищається від крапель рідини, що уноситься з повітряним потоком. Велика кількість контактних елементів збільшує гідравлічний опір і для його зменшення в апараті передбачена крильчатка 10 встановлена на валу 11.

Свіжа рідина надходить в сепаратор 9, звідки разом з уловленою в ньому рідиною подається всередину розпилювача 7. Розпилювач 7 являє собою

перфорований циліндр, в нижній частині якого є забірний пристрій, який подібно до осьового насоса забезпечує безперервну подачу рідини в розпилювач і циркуляцію рідини на контактному елементі.

З тарілки 5 рідина зливається в промивач 4, який також має забірний пристрій і призначений для відмивання газу від великих часток. Далі робоча рідина подається на розподільник 2, за допомогою якого утворюється додаткова поверхня контакту фаз і рідина рівномірно розподіляється на стінку конічної частини 1, де також взаємодіє з газовим потоком. Плівкова течія рідини в конічній частині 1 забезпечує змив уловлених частинок пилу. Далі рідина у вигляді шламу відводиться через нижній патрубок в конічній частині. На кожному контактному елементі газ і рідина рухаються проточією.

Перевагою даного апарату є те, що шляхом підбору відповідної кількості розпилювачів і промивачів можна забезпечити задану ступінь очищення в одному апараті без попередніх колекторів і сепараторів. До недоліків даної конструкції можна віднести підвищену складність у виготовленні і витрати механічної енергії в силу громіздкості ротора.

Вихровий апарат з пористими розпилювачами, які обертаються (рис. 9) [10] працює наступним чином – газ надходить в апарат через розташований тангенціально штуцер 2.

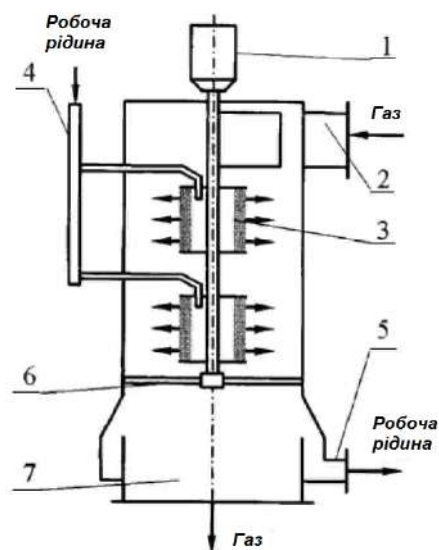


Рис. 9 – Вихровий апарат з пористими розпилювачами, які обертаються: 1 – двигун; 2 – штуцер для входу газу; 3 – пористі обертові розпилювачі; 4 – вузол розподілу рідини; 5 – штуцер для виходу рідини; 6 – опора підвісного вала; 7 – штуцер для виходу газу

Рідина через розподільний пристрій 4 подається в пористі обертові розпилювачі 3. Вал, на якому розташовані розпилювачі, приводиться в обертання двигуном 1. Нижній кінець вала кріпиться на опорі 6. При обертанні вала з розпилювача зривається монодисперсний потік крапель, який потрапивши в

закручений потік газу, рухаючись до стінки апарату, контактують із газовим потоком.

Таким чином, на внутрішній стінці апарату утворюється стікаюча вниз плівка рідини, яка виводиться з апарату через штуцер 5. Газ, проходячи через шар крапель, очищається від шкідливих газоподібних і твердих домішок, після чого видаляється з апарату через штуцер 7.

Перевагою даного апарату є низький аеродинамічний опір, високий ККД пилеочистки. До головного недоліку даного апарату і аналогічних можна віднести відсутність внутрішньої циркуляції рідини, що змушує витратити додаткову енергію на подачу робочої рідини на розпилювачі.

Вихоровий розпилючий масообмінний апарат [11] містить розпилювач рідини 1, тангенціальний вхід газу 2, відводи газу 3, кожна ступень містить корпус 4, торцеві кришки 5, відвод рідини 6 в кожній ступені.

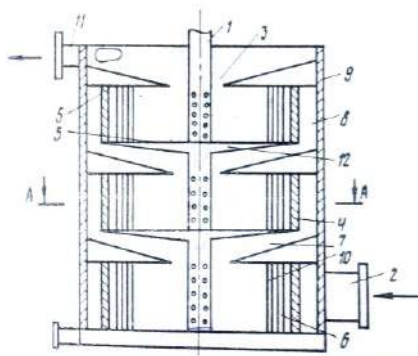


Рис. 10 – Багатоступінчастий вихоровий апарат [11]

Відвод газу в 3 виконаний у вигляді радіаційного дифузора 7 і камери 8, утвореної з корпусом ступеня 4 і корпусом 9, тангенціальні отвори подачі газу 10 в кожну ступень і відведення рідини 6 виконані у вигляді вертикальних розривів по всій висоті корпусу ступеня 4, патрубків відводу газу 11 з апарату розташованих в периферії радіального дифузора останньої ступені. Недоліком цієї конструкції є нерівномірний розподіл рідини в нижніх ступенях апарату.

Ефективність роботи апаратів, розглянутих вище, висока і тому для вибору певної конструкції необхідно враховувати комплекс техніко-економічних характеристик. З огляду на, те що характеристики апаратів близькі, великий інтерес викликає зниження витрат енергії на їх роботу.

Апарати вихорового типу володіють рядом переваг, що вигідно відрізняє їх від інших апаратів «мокрого» очищення. У них можливе спільне очищення газів від газоподібних і дисперсних включень. Вони володіють великою пропускною спроможністю по газу, що дає можливість очищати великі об'єми газів; дозволяють створювати в апараті високу питому поверхню контакту фаз і добиватися високих швидкостей масопереносу газоподібного реагенту в рідину. Досить просто забезпечується

оптимальна температура у всій зоні контакту; вони стійко працюють в широких діапазонах робочих навантажень по газу і рідині, мають малі габарити і порівняно просте конструктивне оформлення. Велика швидкість взаємодіючих потоків викликає інтенсифікацію тепло - і масообміну, а наявність обертального руху забезпечує надійну сепарацію рідини від пару (газу) після контакту.

Малий час перебування газової і рідкої фаз дає можливість обробляти пожежно - і вибухонебезпечні суміші. Апарати володіють низькою утримуючою здатністю по рідині, що забезпечує малий час виходу на стабільний режим роботи. При цьому у вихрових апаратах легко вирішуються проблеми масштабного переходу і дані, отримані в лабораторних або дослідно-промислових умовах на одиночній вихровій камері, можуть бути перенесені на промисловий апарат.

Інтенсифікація масообмінного процесу у відцентровому полі здійснюється за рахунок зменшення діаметру крапель (збільшення поверхні контакту фаз) і збільшення відносної їх швидкості, що викликає посилення міжфазного тертя на кордоні розділу. Завдяки нерівномірності швидкісного градієнта газового потоку по радіусу, в робочій зоні досягаються багатократна безперервна трансформація поверхні рідини і її оновлення.

Таким чином, незважаючи на вже проведені роботи в цьому напрямку залишається певний потенціал для вдосконалення апаратів та інтенсифікації масообмінних процесів в системах рідина-газ (пара) в обладнанні цього типу. Шляхом його реалізації є організація протитечійної взаємодії в режимі багатостадійного диспергування рідини та використання кінцевих ефектів, що мають місце при утворенні та руйнуванні дисперсного потоку.

Гідродинаміка і енерговитрати в розпилювальних апаратах

Однією з основних вимог до конструкцій апаратів є забезпечення мінімального бризкоуносу рідини при невисокому гідродинамічному опорі. Фактором, що обмежує верхнє граничне навантаження по газу, є бризкоунос – кількість робочої рідини винесеної газом із зони їх контакту [12].

В роботах [12-13] відзначається що рідина, що виноситься з апарату це – дрібнодисперсні краплі, які утворилися в результаті зіткнення більших і дрібних крапель; вторинні краплі які утворилися при ударі крапель факела о пристінні відбійники; дрібнодисперсні краплі які утворилися при ударі основних і вторинних крапель.

Для зниження бризкоуносу також використовують різні крильчатки, бризкоуловлювач, відбійники. Для зниження виносу можна збільшити висоту сепарації простору, але останні десятиліття мають місце спроби щодо зниження висоти сепарації простору різних апаратів для проведення процесів абсорбції та мокрого очищення газів, що пов'язано з

прагненням зменшення габаритів і збільшенням корисного об'єму апаратів.

В роботах [12, 14] були досліджені основні параметри, що впливають на бризконос в роторному розпилювальному апараті. В результаті було отримано регресійні рівняння, які описують вплив різних чинників на винесення рідини:

$$e = 1,05 \cdot 10^{-21} \cdot \text{Re}_p^{-0,9} \cdot \text{We}_e^{1,9} \cdot \text{Fr}_m^{3,1} \cdot \left(\frac{D_p}{t_{\text{окр}}}\right)^{5,5} \cdot \left(\frac{H_p}{t_{\text{ос}}}\right)^{0,1}$$

де $\text{Re}_p = U_k \cdot d_0 \cdot \rho_p / \mu_p$ – число Рейнольдса для рідкої фази; $\text{We}_e = U_e^2 \cdot d_0 \cdot \rho_p / \sigma_p$ – критерій Вебера; $\text{Fr}_m = U_p^2 / g \cdot d_0$ – модифікований критерій Фруда; $(D_p/t_{\text{окр}})$ – геометричний симплекс, що характеризує умови сепарації крапель рідини в факелі розпилю в радіальному напрямку; $(H_p/t_{\text{ос}})$ – геометричний симплекс, що характеризує умови сепарації крапель рідини в факелі розпилю в осьовому напрямку; D_p та H_p – діаметр і висота диспергуючого пристрою; $t_{\text{окр}}$ та $t_{\text{ос}}$ – окружний та осьовий крок розбивки отворів розпилювача; U_k – швидкість краплі; U_e – швидкість газу; d_0 – діаметр диспергуючих отворів розпилювача; ρ_p – щільність рідини; μ_p – динамічна в'язкість рідини; σ_p – поверхневий натяг рідини.

З роботи [15] відомо, що повний гідродинамічний опір в розпилюючому апараті складається з втрат напору на сухий ступені і в факелі розпилю.

$$\Delta P = \Delta P_c + \Delta P_\phi$$

де $\Delta P_c, \Delta P_\phi$ – відповідно падіння напору на сухий ступені і в факелі розпилю, Па.

При цьому втрати напору визначені експериментально виходячи з умови:

$$\Delta P = \xi \frac{U_e^2}{2} \rho_e,$$

де ξ – коефіцієнт гідродинамічного опору; ρ_e – щільність газу; U_e – швидкість газу. Коефіцієнт гідродинамічного опору ξ є єдиним показником, який залежить від конструктивних, технологічних, режимних параметрів і може бути визначений тільки експериментальним шляхом.

В роботі [16] було встановлено, що фізичні характеристики рідкої фази (μ_p, ρ_p, σ_p) впливають на розмір диспергованих крапель, не викликаючи зміни продуктивності диспергуючого пристрою і вентиляційного ефекту. Тому при варіюванні параметрами рідкої фази зміни гідродинамічного опору не спостерігалось. Також було встановлено ступінь впливу досліджених параметрів на гідравлічний опір роторного розпилюючого апарату.

$$\Delta P_0 = C_2 \cdot U_e^{1,51} d_0^{1,16} \cdot U_{r_2}^{0,05} \cdot \left(\frac{D_p}{t_{\text{окр}}}\right)^{5,5} \cdot \left(\frac{H_p}{t_{\text{ос}}}\right)^{0,1}$$

де C_2 – коефіцієнт пропорційності.

Зіставляючи втрати напору на сухий і зрошуваних ступенях в роботі [16] показано, що втрати напору на сухий ступені при збільшенні швидкості повітря з 1 до 3 м/с становить від 50 до 100% опору зрошуваної ступені.

Ефективність роботи роторних апаратів визначається головним чином витратами енергії на проведення процесів [10].

Енергія контакту між газом і рідиною в загальному випадку може включати такі складові як енергія газового потоку, що характеризує ступінь турбулізації газорідного потоку; енергія рідкого потоку, що характеризує ступінь диспергування рідини і механічна енергія обертових елементів конструкції апарату.

Точне визначення енергії контакту (зіткнення) в цілому ряді апаратів представляє певні труднощі. Величину енергії газового потоку зазвичай приймають рівною гідравлічному опору апарату, хоча в дійсності, якщо враховувати втрати на тертя в сухому апараті, вона повинна бути трохи менше.

Точний розрахунок механічної енергії, що вноситься в загальну величину витрат N_0 (кДж/1000 м³ газів) потоком рідини і обертовими пристроями, ускладнюється труднощами обліку втрат на тертя при розпилюванні рідини і обертання ротора або розпилювача, а також передачі частини цієї енергії на переміщення газів через апарат. Тому величина N_0 зазвичай розраховується за наближеною формулою, яка має вигляд:

$$N_0 = \Delta P_0 + p_p \left(\frac{V_p}{V_e}\right) + \frac{N_m}{V_e}$$

де p_p – тиск рідини, що розпилюється; N_m – потужність обертового механізму, що витрачається на контактування газу з рідиною; V_p, V_e – об'ємні витрати відповідно рідини і газу.

У роторному апараті енергія витрачається на подолання гідродинамічного опору апарату і на механічні витрати (потужність, що витрачається на обертання розпилювача).

При порівнянні цих витрат необхідно використовувати поняття про питомі енерговитрати (питомі енерговитрати в пилоуловлювачах – це одиниця виміру, що показує яка кількість енергії витрачається на роботу апарату при проходженні 1000 м³ газу.)

При роботі апарату можна виділити наступні групи втрат енергії [16]:

- 1) на рух рідини в пристрої розпилювача, даний вид витрат визначається емпіричним шляхом;
- 2) при русі рідини в диспергуючому пристрої;

3) на утворення струменів рідини, тобто на передачу рідини кінетичної енергії;

4) на подолання сил тертя між диспергуючим пристроєм і повітрям;

5) на подолання тертя в підшипниках, передавальному механізмі, ущільненнях.

Виходячи з вищесказаного можна знайти повні механічні витрати енергії через рівняння:

$$N_n = N_m / \eta_{\text{общ}},$$

де N_m – механічні витрати енергії, які складаються з витрат енергії на роботу розпилювача в цілому; $\eta_{\text{общ}}$ – загальний ККД який складається з ККД підшипників, пасової передачі, тощо.

Масовіддача в газовій фазі в розпилювальних апаратах

Апарати мокрого очищення одночасно зі зваженими частками можуть уловлювати пароподібні і газоподібні компоненти шкідливих домішок (оксиди сірки, азоту, вуглецю) і працювати як абсорбери [17].

Як зрошувальна рідина найчастіше застосовується вода (при очищенні від пилу); при абсорбції вибір зрошувальної рідини (абсорбенту) обумовлюється процесом, що протікає.

Неодмінною умовою ефективної роботи апаратів є високорозвинена поверхню контакту фаз. Дуже часто для створення розвинутої міжфазної поверхні рідку фазу диспергують. Інтенсивний турбулентний режим приводить до подрібнення рідинного потоку на краплі, що приводить до підвищення ефективності процесів за рахунок багатократного оновлення поверхні контакту фаз. При крапельному режимі течії рідини коефіцієнт масопередачі в три рази перевищує значення коефіцієнтів при плівковій течії рідини. Для реалізації такого режиму використовують апарати відцентрової, вихорової, розпилювальної, ударної дії. Це апарати, течія в яких характеризується високим ступенем турбулентності. Крім цього, гідродинаміка таких апаратів дозволяє здійснювати розпил рідини на дрібні краплі, що призводить до значного прискорення процесу масопередачі та підвищення ефективності пиловловлювання.

Масообмін в роторних апаратах з одноразовим розпилом рідини досліджувався в роботах [18, 19].

Масовіддача в газовій фазі в апаратах з циркуляцією рідини на контактних ступенях досліджувалася лише в роботах [16, 20].

Розрахункові формули, запропоновані авторами, відрізняються одна від одної за формою внаслідок відмінності в методиках, що застосовуються ними при узагальненні результатів експерименту.

Апарат конструкції Сафіна Р.Ш. [21] випробуваний с діаметром ротора 165 мм при зволоженні повітря водою. Для розрахунку запропонована формула:

$$Nu = 1,47 Re^{0,4} Pr^{0,5} (1 + f),$$

де f – фактор динамічного стану поверхні контакту фаз [21]; Re – критерій Рейнольдса; Pr – критерій Прандтля; Nu – критерій Нуссельта.

В роботі [22] для опису масообміну використані результати, отримані на підставі аналогії між масообміном і тертям [23].

Для зволоження повітря водою знайдено вираз:

$$M = \beta_G P_B / \omega_{op} \cdot \gamma \cdot 3600 = M_{\text{повітря}} / M_{\text{води}} = 0,055,$$

де: ω_{op} – окружна швидкість потоку; γ – питома вага потоку; P_B – середній парціальний тиск інертного газу; $M_{\text{повітря}}$, $M_{\text{води}}$ – молекулярні ваги води і повітря.

В роботі [20] показано, що поверхня контакту фаз (ПКФ) на стадії польоту і удару крапель порівняні. Встановлено, що зі збільшенням числа рядів розпилюючих отворів в розпилювачі зростають масообмінні характеристики: коефіцієнт масовіддачі і питома поверхня контакту фаз.

Для розрахунку коефіцієнту масовіддачі на стадії удару крапель запропонована формула [20]:

$$\beta = 6,277 \cdot 10^6 \cdot Re^{-1,29} \cdot We^{1,6}$$

Проведені дослідження [12] масовіддачі в газовій фазі показали, що кількість речовини, яка передається при ударі крапель об пластини пристінного краплевідбійнику в 2-3 рази перевищує кількість речовини, яка передається 1 кг повітря при польоті крапель. Отримано емпіричне рівняння для розрахунку коефіцієнта масовіддачі при ударі крапель об пристінний краплевідбійник:

$$\beta = 2480 \cdot U^{0,94} \cdot (\Delta S)^{-0,83} E_{zd}^{0,28} \cdot K_{oc}^{-0,18},$$

E_{zd} – питома потужність струменя; K_{oc} – кількість рядів отворів; ΔS – сумарна поверхня диспергуючих отворів.

Відсутність однаковості в підході до розрахунку масообміну, продемонстрована вище є наслідком складності гідродинамічної обстановки, яка виникає при роботі апаратів даного класу. Аналогічний висновок можна зробити щодо результатів, отриманих при вивченні апаратів з одноразовим розпилом рідини на контактних ступенях.

В апараті, дослідженому Авруцьким М.М. [18] масообмін здійснюється в кілька стадій. Кожній з них відповідає певний спосіб взаємодії фаз.

Аналіз літературних даних дозволяє виділити наступні характерні стадії масообміну в апаратах із зрошенням робочою рідиною, через розпилювач, що обертається:

1. При польоті рідини у вільному перетині апарата,
2. При ударі об стінку,
3. На поверхні нерухомих елементів,

4. При русі в межах обертового ротора (розпилювача).

У деяких роботах зроблені спроби диференційованого підходу до процесу масовіддачі в різних характерних зонах апарату [12, 18, 23]. Хіртъез показав, що над обертовим конусом, який включає в себе стадії 1, 2 і 4 масообмін відбувається на 95%. Аношин І.М. для апаратів аналогічної конструкції встановив, що при русі по диску і польоті стадії 1 і 4 передають до 89% речовини, на бічній поверхні апарату стадія 2 - 30% і під диском стадія 3 - 30%. Однак наведені відомості дають лише індивідуальні кількісні оцінки для досліджуваних типів апаратів.

Тому необхідний новий підхід до опису процесів масообміну, який враховував можливі ефекти характерні для вихрових апаратів з примусовим розпиленням робочої рідини [24].

Обговорення результатів

Аналіз відомих підходів та особливостей сучасних конструкцій визначив перспективним використання багатоступеневих вихрових тепломасообмінних апаратів, які відповідають вимогам енергетичної ефективності та малої металемності при високих показниках розділюючої здатності.

Можливість суміщення та інтенсифікації фізико-хімічних процесів в газорідних системах за рахунок створення розвинутого турбулентного руху фаз в одному апараті дозволяє досягти високої ефективності масопередачі та газоочищення [25].

Не дивлячись на те, що конструкції порожнистих вихрових розпилюючих апаратів були розроблені досить давно, вони не знаходили до недавнього часу широкого використання з ряду причин, серед яких слід зазначити як недостатню вивчену характеристику їх роботи і відсутність науково-обґрунтованих методів їх розрахунку, так і незацікавленість підприємств в якісному очищенні промислових газових викидів [26].

Висновки

Виходячи з досвіду роботи промислового вихрового обладнання, розроблені основні вимоги до конструювання нового тепломасообмінного обладнання і показана можливість створення такого обладнання, що відповідає запропонованим критеріям. На основі вищенаведеного можна стверджувати, що подальші дослідження, спрямовані на ґрунтовне вивчення питань, пов'язаних з проблемою комплексної обробки технологічних та відхідних газів промислових підприємств та вибором і проектуванням високоефективного вихрового тепломасообмінного обладнання є актуальними і дають можливість зменшити техногенне навантаження на довкілля [27, 28]

Для содової промисловості давно назріла необхідність впровадження принципово нових компактних та високоефективних абсорберів,

працездатних при високому відношенні подаваної рідини до кількості газу, що забезпечують не тільки інтенсифікацію процесів абсорбції газів, але й рішення ряду екологічних проблем виробництва соди.

Основним результатом роботи є оновлення технології очистки викидів від аміаку та пилу, розробка нової конструкції обладнання, що вдосконалює содове виробництво.

Список літератури

1. **Volnenko, A. A.** Basic requirements for the design of heat and mass transfer column equipment / **A.A. Volnenko, Zh. Serikuly, D. Sarsenbekuly, A. A. Abzhapbarov** // *International Conference of Industrial Technologies and Engineering (ICITE 2014)*. – 2014. – P. 194-198.
2. **Архаров, А. М.** О разделении воздуха в центробежных ректификационных аппаратах / **А. М. Архаров** // *Химическое машиностроение*. – 1951. – №3. – С. 8–12.
3. **Гельперин, Н. И.** Исследование процесса ректификации бинарных смесей в вертикальном ротационном аппарате / **Н. И. Гельперин, М. С. Хаценко** // *Журнал прикладной химии*. – 1952. – вып.6. – С. 610–613.
4. **Олевский, В. М.** Ректификация термически нестойких продуктов. / **В. М. Олевский, В. Р. Ручинский**. – М.: Химия, 1972. – 200 с.
5. **Коган, В. Б.** Оборудование для разделения смесей под вакуумом / **В. Б. Коган, М. А. Харисов**. – Л.: Машиностроение, 1976 – 376 с.
6. А.с.1623679 СССР МКИ В 01 D 3/30 Тепломассообменный аппарат / **Ю. В. Шкарупа, В. Я. Стороженко, А. А. Лукаш** (СССР). – №4663728/26; заявл. 19.12.88; опубл.30.01.91, Бюл.№4.
7. **Брайнес, Я. М.** Процессы и аппараты химических производств / **Я. М. Брайнес**; 2-е изд. перераб. и доп. – Москва, 1947. – 597 с.
8. **Бретшнайдер, Б.** Охрана воздушного бассейна от загрязнений / **Б. Бретшайдер, И. Курфюрст**. Пер с англ. Под ред. А.Ф. Туболкина. – Ленинград: Химия, 1989. – 288 с.
9. Пат. № 2088311 Российская Федерация. МПК⁶ В 01 D 47/16. Роторный газопромыватель / **А. Ф. Сорокопуд**; заявитель и патентообладатель Кемеровский технологический институт пищевой промышленности. – № 95108110/25; заявл. 18.05.1995; опубл. 27.08.1997, Бюл. № 17. 4 с.
10. **Гумерова, Г. Х.** Динамика дисперсной фазы в вихревом аппарате с пористыми вращающимися распылителями / **Г. Х. Гумерова, А. В. Дмитриев, Н. А. Николаев** // *Химическая промышленность сегодня*. - 2009. - №5. – С. 47-50.
11. А.с. СССР № 965485. МПК⁶ В 01 D 53/18, В 01 D 3/32. Вихревой распыливающий многоступенчатый массообменный аппарат / **Б. Г. Холин, И. А. Ковалев, В. И. Склабинский**; заявитель и патентообладатель Сумской филиал ХПИ. заявл. 23.03.81; опубл. 15.10.82, Бюл. № 38. 4 с.
12. **Сорокопуд, А. Ф.** Разработка и совершенствование роторных распылительных аппаратов с целью интенсификации процессов в гетерогенных газожидкостных системах: дис. ... д-ра. техн. наук: 05.18.12 / **Сорокопуд Александр Филиппович** - Кемерово. 1998. – 289 с.

13. **Максимов, С. А.** Разработка и исследование энергосберегающего га зопромывателя для улавливания пылей пищевых продуктов: дис. ... канд. техн. наук: 05.18.04, 05.18.12 / **Максимов Сергей Александрович.** – Кемерово, 2003. – 115 с.
14. **Латыпов, Д. Н.** Эффективность пылеулавливания в скруббере с центробежными форсунками использующими соударение встречных струй / **Д. Н. Латыпов, А. А. Овчинников** // *Химия и химическая технология.* – 2001. – Т44. №3. – С. 24-27.
15. **Сорокопуд, А. Ф.** Гидравлическое сопротивление прямооточного роторного распылительного аппарата / **А. Ф. Сорокопуд, Е. А. Федоров, С. А. Максимов** // *Химия и технология топлив и масел.* – 1999. - № 3. – С. 26-28.
16. **Сорокопуд, А. Ф.** Разработка конструкции и методики расчета роторно-распылительной колонны с уменьшенным брызгоуносом: дис. ... канд. техн. наук: 08.04.09 / **Сорокопуд Александр Филипович.** – Москва, 1987. – 177 с.
17. **Федоров, Е. А.** Гидродинамика, тепло - и массообмен в роторных распылительных аппаратах: автореф. дис. ... канд. техн. наук: 05.18.04, 05.18.12 / **Федоров Евгений Алексеевич.** - Кемерово, 1997. – 136 с.
18. **Авруцкий, М. М.** Исследование стадий массоотдачи в роторном тарельчатом аппарате: дис. ... канд. техн. наук. – Москва, 1972. – 120 с.
19. **Коган, В. Б.** Оборудование для разделения смесей под вакуумом / **В. Б. Коган, М. А. Харисов.** – Ленинград: Машиностроение, 1976. – 376 с.
20. **Козымаев, В. С.** Исследование массообменных характеристик контактного элемента с целью создания высокоэффективного роторного распылительного аппарата: дис. ... канд. техн. наук: 05.18.12 / **Козымаев Виталий Сергеевич.** – Кемерово, 2004. – 122 с.
21. **Жаворонков, Н. М.** Исследование процесса массопередачи в аппаратах роторного типа / **Н. М. Жаворонков, Р. Ш. Сафин, А. М. Николаев** // *Химическое машиностроение.* – 1961. – № 25. – С. 15-18.
22. **Телегин, А. С.** Тепло-массоперенос / **А. С. Телегин, В. С. Швыдкий, Ю. Г. Ярошенко.** – Москва: Металлургия, 1995. – 400 с.
23. **Шабалин, К. Н.** Трение между газом и жидкостью в технике абсорбционных процессов / **К. Н. Шабалин.** – Москва: Металлургиздат, 1943. – 261 с.
24. **Грубник, А. О.** Очистка и утилизация газовых выбросов производства кальцинированной соды / **А. О. Грубник, Е. В. Манойло, В. Ф. Моисеев, М. И. Васильев, Д. В. Давыдов** // *Вестник НТУ «ХПИ», Серия: Новые решения в современных технологиях.* – Харьков: НТУ «ХПИ». – 2017. – № 53 (1274). – С. 65-71. – doi:10.20998/2413-4295.2017.53.10.
25. **Моисеев, В. Ф.** Снижения техногенного навантаження на довкілля при проведенні процесу абсорбції аміаку у содовій промисловості / **В. Ф. Моисеев, С. В. Манойло, А. О. Грубник** // *Journal of Engineering Sciences.* – 2016. – Vol. 3, Issue 2. – P. G1–G7. – doi:10.21272/jes.2017.4(2).b1.
26. **Tomasz, Kasikowski.** Utilisation of synthetic soda-ash industry by-products / **Tomasz Kasikowski, Roman Buczkowski, Marcin Cichosz** // *International Journal of Production Economics.* – 2008. – Volume 112, Issue 2. – P. 971-984. – doi:10.1016/j.ijpe.2007.08.003.
27. **Rao, M. N.** Solid and Hazardous Waste Management / **Razia Sultana, Sri Harsha Kota** // *Science and Engineering.* – 2017. – P. 273-301. – doi.org/10.1016/B978-0-12-809734-2.00009-2.
28. **Zhu, Liu.** National carbon emissions from the industry process: Production of glass, soda ash, ammonia, calcium carbide and alumina / **Zhu Liu** // *Applied Energy.* – 2016. – Vol. 166. – P. 239-244. – doi:10.1016/j.apenergy.2015.11.005.

Bibliography (transliterated)

1. **Volnenko, A. A., Serikuly, Zh., Sarsenbekuly, D., Abzhapbarov, A. A.** Basic requirements for the design of heat and mass transfer column equipment. *International Conference of Industrial Technologies and Engineering (ICITE 2014)*, 2014, 194-198.
2. **Arkharov, A. M.** O razdelenii vozdukhа v tsentrobeznykh rektifikatsionnykh apparatakh. *Khimicheskoye mashinostroyeniye*, 1951, 3, 8-12.
3. **Gel'perin, N. I., Khatsenko, M. S.** Issledovaniye protsessа rektifikatsii binarnykh smesey v vertikal'nom rotatsionnom apparate. *Zhurnal prikladnoy khimii*, 1952, 6, 610–613.
4. **Olevskiy, V. M., Ruchinskiy, V. R.** Rektifikatsiya termicheski nestoykikh produktov. M.: Khimiya, 1972, 200.
5. **Kogan, V. B., Kharisov, M. A.** Oborudovaniye dlya razdeleniya smesey pod vakuumom. L.: Mashinostroyeniye, 1976, 376.
6. A.s.1623679 SSSR MKI B 01 D 3/30 Teplomassоobmennyy apparat / **Yu. V. Shkarupa, V. Ya. Storozhenko, A. A. Lukash** (SSSR). – №4663728/26; zayavl. 19.12.88; opubl.30.01.91, Byul.№4.
7. **Braynes, Ya. M.** Protsessy i apparaty khimicheskikh proizvodstv. 2-ye izd. pererab. i dop. Moskva, 1947, 597.
8. **Bretshnayder, B., Kurfyurst, I.** Okhrana vozdušnogo basseyna ot zagryazneniy. Per s angl. Pod red. A.F. Tubolkina. Leningrad: Khimiya, 1989, 288.
9. Pat. № 2088311 Rossiyskaya Federatsiya. MPK6 V 01 D 47/16. Rotornyy gazopromyvatel' / **A. F. Sorokopud; zayavitel' i patentoobladatel' Kemerovskiy tekhnologicheskiy institut pishchevoy promyshlennosti.** – № 95108110/25; zayavl. 18.05.1995; opubl. 27.08.1997, Byul. № 17. 4 s.
10. **Gumeroва, G. Kh., Dmitriyev, A. V., Nikolayev, N. A.** Dinamika dispersnoy fazy v vikhrevom apparate s poristymi vrashchayushchimisya raspylitelyami. *Khimicheskaya promyshlennost' segodnya*, 2009, 5, 47-50.
11. A.s. SSSR № 965485. MPK6 V 01 D 53/18, V 01 D 3/32. Vikhrevoyy raspylivayushchiy mnogostupenchatyy massоobmennyy apparat / **B. G. Kholin, I. A. Kovalev, V. I. Sklabinskiy;** zayavitel' i patentoobladatel' Sumskey filial KHPI. zayavl. 23.03.81; opubl. 15.10.82, Byul. № 38. 4 s.
12. **Sorokopud, A. F.** Razrabotka i sovershenstvovaniye rotornykh raspylitel'nykh apparatov s tsel'yu intensivatsii protsessov v geterogennykh gazozhidkostnykh sistemakh: dis. ... d-ra. tekhn. nauk: 05.18.12 / **Sorokopud Aleksandr Filippovich** – Kemerovo. 1998. – 289 s.
13. **Maksimov, S. A.** Razrabotka i issledovaniye energosberegayushchego ga zopromyvatelyа dlya ulavlivaniya pyley pishchevykh produktov: dis. ... канд. техн. наук: 05.18.04, 05.18.12 / **Maksimov Sergey Aleksandrovich.** –Kemerovo, 2003. – 115 s.
14. **Latypov, D. N., Ovchinnikov, A. A.** Effektivnost' pyleulavlivaniya v skrubbere s tsentrobeznyimi forsunkami ispol'zuyushchimi soudareniye vstrechnykh struy. *Khimiya i khimicheskaya tekhnologiya*, 2001, 44, 3, 24-27.
15. **Sorokopud, A. F., Fedorov, Ye. A., Maksimov, S. A.** Gidravlicheskoye soprotivleniye pryamotochnogo rotornogo

- raspylitel'nogo apparata. *Khimiya i tekhnologiya topliv i masel*, 1999, **3**, 26-28.
16. **Sorokopud, A. F.** Razrabotka konstruksii i metodiki rascheta rotorno-raspylitel'noy kolonny s umen'shennym bruzgounosom: dis. ... kand. tekhn. nauk: 08.04.09 / **Sorokopud Aleksandr Filipovich.** – Moskva, 1987. – 177 s.
 17. **Fedorov, Ye. A.** Gidrodinamika, teplo - i massoobmen v rotornykh raspylitel'nykh apparatakh: avtoref. dis. ... kand. tekhn. nauk: 05.18.04, 05.18.12 / **Fedorov Yevgeniy Alekseyevich.** – Kemerovo, 1997. – 136 s.
 18. **Avrutskiy, M. M.** Issledovaniye stadiy massootdachi v rotornom tarel'chatom apparate: dis. ... kand. tekhn. nauk. – Moskva, 1972. – 120 s.
 19. **Kogan, V. B., Kharisov, M. A.** Oborudovaniye dlya razdeleniya smesey pod vakuomom. Leningrad: Mashinostroyeniye, 1976, 376.
 20. **Kozymayev, B. C.** Issledovaniye massoobmennykh kharakteristik kontaktnogo elementa s tsel'yu sozdaniya vysokoeffektivnogo rotornogo raspylitel'nogo apparata: dis. ... kand. tekhn. nauk: 05.18.12 / **Kozymayev Vitaliy Sergeevich.** – Kemerovo, 2004. – 122 s.
 21. **Zhavoronkov, N. M., Safin, R. Sh., Nikolayev, A. M.** Issledovaniye protsessa massoperedachi v apparatakh rotornogo tipa. *Khimicheskoye mashinostroyeniye*, 1961, **25**, 15-18.
 22. **Telegin, A. S., Shvydkiy, B. C., Yaroshenko, Yu. G.** Teplo-massopereenos. Moskva: Metalurgiya, 1995, 400.
 23. **Shabalin, K. N.** Treniye mezhdru gazom i zhidkost'yu v tekhnike absorbtionnykh protsessov. Moskva: Metallurgizdat, 1943, 261.
 24. **Grubnik, A. O., Manoylo, Ye. V., Moiseyev, V. F., Vasil'yev, M. I., Davydov, D. V.** Ochistka i utilizatsiya gazovykh vybrosov proizvodstva kal'tsinirovannoy sody. *Bulletin of NTU "KhPI". Series: New solutions in modern technologies.* – Kharkiv: NTU "KhPI", 2017, **53** (1274), 65-71, doi:10.20998/2413-4295.2017.53.10.
 25. **Moiseev, V. F., Manoylo, E. V., Grubnik, A. O.** Znizhennya tekhnogenmogo navantzhennya na dovkillya pri provedenni protsesu absorbtitsii amiak u sodoviy promislivosti. *Journal of Engineering Sciences*, 2016, **3**, 2, G1-G7, doi:10.21272/jes.2017.4(2).b1.
 26. **Tomasz, Kasikowski, Buczkowski, Roman, Cichosz, Marcin.** Utilisation of synthetic soda-ash industry by-products. *International Journal of Production Economics*, 2008, **112**, 2, 971-984, doi:10.1016/j.ijpe.2007.08.003.
 27. **Rao, M. N., Sultana, Razia, Kota, Sri Harsha.** Solid and Hazardous Waste Management. *Science and Engineering*, 2017, 273-301, doi:10.1016/B978-0-12-809734-2.00009-2.
 28. **Zhu, Liu.** National carbon emissions from the industry process: Production of glass, soda ash, ammonia, calcium carbide and alumina. *Applied Energy*, 2016, **166**, 239-244, doi:10.1016/j.apenergy.2015.11.005.

Відомості про автора

Грубнік Аліна Олександрівна – аспірант Національного Технічного Університету «Харківський Політехнічний Інститут», кафедри Хімічної техніки та промислової екології, м. Харків, Україна, e-mail: alina.hrubnik@gmail.com.

Alina Hrubnik - Graduate student National Technical University «Kharkov Polytechnic Institute», Department of Chemical techniques and industrial ecology, Kharkiv, Ukraine; e-mail: alina.hrubnik@gmail.com.

Будь ласка, посилайтеся на цю статтю таким чином:

Грубнік, А. О. Сучасні вимоги до тепломасообмінного обладнання. Конструктивна еволюція вихрових розпилювальних апаратів / **А. О. Грубнік** // *Вісник НТУ «ХПІ», Серія: Нові рішення в сучасних технологіях.* - Харків: НТУ «ХПІ». - 2018. - № 16 (1292). - С. 134-144. - doi:10.20998/2413-4295.2018.16.21.

Please cite this article as:

Hrubnik, A. O. Modern requirements for heat-exchange equipment. Constructive evolution of vortex spraying devices. *Bulletin of NTU "KhPI". Series: New solutions in modern technologies.* – Kharkiv: NTU "KhPI", 2018, **16** (1292), 134-144, doi:10.20998/2413-4295.2018.16.21.

Пожалуйста, ссылайтесь на эту статью следующим образом:

Грубнік, А. О. Современные требования к тепло- массообменному оборудованию. Конструктивная эволюция вихревых распылительных аппаратов / **А. О. Грубнік** // *Вестник НТУ «ХПІ», Серія: Новые решения в современных технологиях.* - Харьков: НТУ «ХПІ». - 2018. - № 16 (1292). - С. 134-144. - doi:10.20998/2413-4295.2018.16.21.

АННОТАЦИЯ В работе рассматриваются современные требования создания новой техники. Показаны направления развития науки и техники по проблеме тепло- и массопереноса. В связи с высокой стоимостью энергоресурсов и дефицитом водных ресурсов современные тепло- массообменные аппараты должны быть энергоёмкими, высокоэффективными и интенсивными, быть универсальными, простыми конструктивно и обеспечивать удобство монтажа и эксплуатации. Предложена новая многоступенчатая конструкция вихревого аппарата.

Ключевые слова: тепло- массообмен; вихревые аппараты; многоступенчатые аппараты; промышленные газовые выбросы; очистка; массообмен

Поступила (received) 03.05.2018