

УДК 621.314

doi:10.20998/2413-4295.2018.26.03

## ВПЛИВ ЄМНОСТІ КОЛА НАВАНТАЖЕННЯ ЕЛЕКТРИЧНОЇ МОДЕЛІ НА ХАРАКТЕР ЕЛЕКТРОМАГНІТНИХ ПРОЦЕСІВ

В. С. БОЙКО<sup>1</sup>, М. І. СОТНИК<sup>2</sup>

<sup>1</sup>Національний технічний університет України "Київський політехнічний інститут ім. Ігоря Сікорського" м. Київ, УКРАЇНА

<sup>2</sup>Сумський державний університет, доцент кафедри прикладної гідроаеромеханіки, м. Суми, УКРАЇНА  
e-mail: vsboiko@bigmir.net

**АНОТАЦІЯ** Досліджується характер електромагнітного процесу в схемі електричної моделі електромеханічної системи мережі водопостачання з насосом Д 2000-100. Параметри елементів електричної моделі, побудованої на способі створення електричної моделі відцентрового насоса, відповідають номінальному робочому режиму системи і використані при числовому розрахунку. Частина кола навантаження електричної моделі, яке моделює спіральний відвід насоса, складається з послідовно з'єднаних активного опору і індуктивності, до яких підімкнений паралельно ємнісний елемент. Спільна робота діодів двох сусідніх фаз електричної моделі розглядається як перший етап комутації. З дослідження електромагнітних процесів на цьому етапі отримано характеристичне рівняння кола. Розрахунок його коренів показав, що залежно від співвідношення між параметрами ( $R_1$ ,  $L_1$ ,  $C_1$ ) елементів вихідної гілки електричної моделі електромеханічної системи мережі водопостачання, характер перехідного електромагнітного процесу може бути аперіодичним чи коливальним. Такий же висновок отримано при аналізі характеристичного рівняння, яке відповідає другому етапу комутації - коли в роботі залишається лише один діод. Результати електричного моделювання електромагнітних процесів у електричній моделі ЕМС, наведені у публікації, свідчать про важливість величини ємності спірального відводу насоса для підвищення енергетичної ефективності технологічного процесу водопостачання.

**Ключові слова:** комутація; електромеханічна система; спіральний відвід; енергія; перехідний процес.

## THE INFLUENCE OF LOAD CIRCUIT CAPACITANCE OF ELECTRIC MODELS ON THE ELECTROMAGNETIC PROCESSES NATURE

V. S. BOIKO, M. I. SOTNYK

<sup>1</sup> National Technical University of Ukraine "Igor Sikorsky Kyiv Polytechnic Institute", Kyiv, UKRAINE

<sup>2</sup> Sumy State University, Associate Professor of the Department of Applied Hydroaeromechanics, Sumy, UKRAINE

**ABSTRACT** The electromagnetic process in the electric model scheme of the electromechanical system of water supply system with pump D 2000-100 is investigated. Parameters of the electric model elements, constructed on a method of creating a centrifugal pump's electric model, correspond to the system's nominal operating mode and are used for numerical calculations. A load circuit part of the electric model, that simulates pump volute, consists of series connection of active resistance and inductance, to which the capacitive element is connected in parallel. The joint diodes operation of electric model's two adjacent phases is considered as the first stage of switching. We have obtained the circle characteristic equation from the study of electromagnetic processes at this stage. The calculation of its roots showed that, depending on relationship between the parameters ( $R_1$ ,  $L_1$ ,  $C_1$ ) of the electric model's output field of electromechanical system of water supply system, the nature of the transition electromagnetic process might be aperiodic or oscillatory. The same conclusion was obtained in the characteristic equation analysis, which is corresponding to the second switching stage - when only one diode remains in operation. The electric modeling results of electromagnetic processes in the EMC electric model that is given in the publication indicate the value importance of the volute's capacity for improving the process water supply energy efficiency.

**Keywords:** commutation; electromechanical system; volute; energy; transition process.

### Вступ

Електромеханічні системи (ЕМС) мереж водопостачання є пристроями, які споживають значні обсяги електричної енергії, то ж і дослідження, спрямовані на вирішення проблеми підвищення енергоефективності їх функціонування є актуальними і заслуговують на увагу. Проблема є спільною як для електротехнічної науки, так і гідравлічної, про що свідчать публікації як загального плану [1], так і спеціальні, які ґрунтуються на фізичних [2] і математичних [3,4] напрямках досліджень. Застосування електричного моделювання

електромеханічних систем мереж водопостачання є ефективним способом дослідження як гідравлічних, так і енергетичних процесів мережі з метою досягнення максимальної енергоефективності системи в цілому. Електричні моделі електромеханічних систем, побудовані на способі створення електричної моделі відцентрового насоса [5], здатні враховувати основні конструктивні особливості ЕМС та характеристики робочого режиму. Зокрема електричну і гідравлічну потужність системи, кількість лопатей робочого колеса насоса та числа його обертів, вихідні характеристики ЕМС за подачею та напором. Моделюються також гідравлічні

опори проточної частини насоса та спірального відводу. Останній моделюється активним опором і індуктивністю, що враховує наявність незворотних втрат енергії при протіканні рідини через відвід та інерційність цього процесу. Разом з тим така електрична модель ЕМС на враховує наявність ємності спірального відводу, тобто вона потребує удосконалення, подібно до досліджень [6].

**Мета роботи**

Довести залежність характеру електромагнітних процесів у електричній моделі електромеханічної системи мережі водопостачання від наявності ємності у колі навантаження та співвідношення її величини з параметрами інших елементів цього кола.

**Результати досліджень**

Дослідження проведене стосовно електромеханічної системи з насосним агрегатом Д 2000-100, який має шестилопатеve робоче колесо ( $m = 6$ ) і однозавитковий спіральний відвід. Схема його електричної моделі, відповідно до [5], зображена на рис. 1. Адекватність електричного моделювання, застосованого у статті, доведено у [7].

Сукупність електрорушійних сил  $e_1 \dots e_6$  моделює фізичний процес передачі енергії від привідного електродвигуна насосу, з одночасним її перетворенням за видом та частотою. Зазначені ЕРС є синусоїдними, що відображає факт створення обертвого руху рідини у відцентровому насосі, тому що якраз на цьому побудований принцип його дії. Частота напруги цих ЕРС, як і швидкість обертання робочого колеса насоса, як правило, відрізняється від частоти мережі енергопостачання. Вона дорівнює відношенню кутової частоти мережі живлення до кількості пар полюсів привідного електричного двигуна  $\omega = \omega_m/p$ .

Миттєві значення системи синусоїдних ЕРС джерел окремих віток схеми електричної моделі ЕМС рис. 1, мають вигляд:

$$\left. \begin{aligned} e_1 &= E_m \sin(\vartheta + \pi/3); & e_4 &= E_m \sin(\vartheta - 2\pi/3); \\ e_2 &= E_m \sin \vartheta; & e_5 &= E_m \sin(\vartheta - \pi); \\ e_3 &= E_m \sin(\vartheta - \pi/3); & e_6 &= E_m \sin(\vartheta - 4\pi/3). \end{aligned} \right\} (1)$$

де  $\vartheta = \omega t$  - змінна, у якій виконуються усі розрахунки.

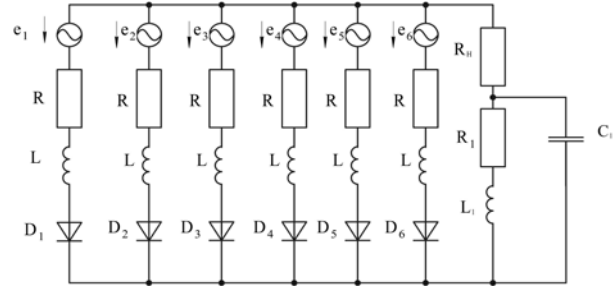


Рис. 1 – Схема електричної моделі насосного агрегату ( $m = 6$ )

Розглянемо електромагнітний процес при переході струму з вентиля D6 на вентиль D1, застосовуючи прийнятну для пристроїв силової електроніки методику [8,9]. Початком процесу є момент  $\vartheta = 0$ . У цей момент вентиль D1 починає входити в роботу, а вентиль D6 – починає виходити. У контурі, який складається з першої і шостої віток починається перехідний процес. Інтервал спільної роботи діодів D1 і D6 є першим етапом комутації. Розрахуємо напругу між вузлами 0-1 схеми рис. 2.

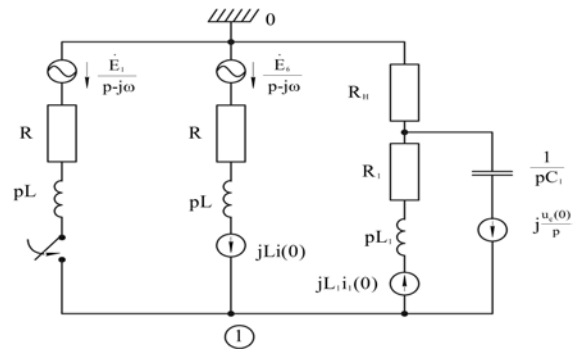


Рис. 2 – Операторна схема I етапу комутації

Система рівнянь за методом вузлових напруг в операторній формі:

$$\left. \begin{aligned} U_{10}(p)Y_{11}(p) - U_{20}(p)Y_{12}(p) &= I_{11}(p); \\ -U_{10}(p)Y_{21}(p) + U_{20}(p)Y_{22}(p) &= I_{22}(p), \end{aligned} \right\} (2)$$

де  $Y_{11}(p) = 2/Z(p) + 1/Z_1(p) + pC_1$ ;

$$Y_{22}(p) = 1/Z_1(p) + 1/R_n + pC_1;$$

$$Y_{12}(p) = Y_{21}(p) = 1/Z_1(p) + pC_1;$$

$$I_{22}(p) = j i_1(0)L_1/Z_1(p) - j u_C(0)C_1;$$

$$I_{11}(p) = \frac{\dot{E}_1 - \dot{E}_6}{(p - j\omega)Z(p)} + j \frac{Li(0)}{Z(p)} - j \frac{L_1 i_1(0)}{Z_1(p)} + j u_C(0)C_1.$$

У наведених вище виразах

$$Z(p) = R + pL; \quad Z_1(p) = R_1 + pL_1. \quad (3)$$

Головний визначник системи рівнянь (2):

$$\Delta(p) = \begin{vmatrix} Y_{11}(p) & -Y_{12}(p) \\ -Y_{21}(p) & Y_{22}(p) \end{vmatrix} = Y_{11}(p)Y_{22}(p) - Y_{12}(p)Y_{21}(p). \quad (4)$$

Після підстановки у (4) виразів операторних зображено власних і спільних провідностей та проведення низки алгебричних перетворень, остаточно отримано операторне зображення

$$\Delta(p) = \frac{2(Z_1 + R_H) + Z + 2pC_1Z_1R_H + pC_1ZZ_1}{ZZ_1R_H}$$

Для визначення операторного зображення вузлової напруги  $U_{10}(p)$ , розраховано алгебричне доповнення

$$\Delta_1(p) = \begin{vmatrix} I_{11}(p) & -Y_{12}(p) \\ I_{22}(p) & Y_{22}(p) \end{vmatrix} = I_{11}(p)Y_{22} + I_{22}(p)Y_{21}(p). \quad (5)$$

Підстановка у (4) виразів операторних зображено вузлових струмів та власних і спільних провідностей, після здійснення низки алгебричних перетворень, дає:

$$\Delta_1(p) = \{(\dot{E}_1 - \dot{E}_6)(Z_1 + R_H + pC_1Z_1R_H) + (p - j\omega)[jLi(0)(Z_1 + R_H + pC_1Z_1R_H) - jL_1i_1(0)Z + ju_c(0)C_1ZZ_1]\} / (p - j\omega)ZZ_1R_H.$$

Операторне зображення вузлової напруги  $U_{10}(p)$  розраховується як відношення  $\Delta_1(p)$  до  $\Delta(p)$ . Врахувавши, що зазначені вирази мають практично однакові знаменники, остаточно отримано вирах операторного зображення вузлової напруги  $U_{10}(p)$  у наступному вигляді:

$$U_{10}(p) = \{(\dot{E}_1 - \dot{E}_6)(Z_1 + R_H + pC_1Z_1R_H) + (p - j\omega)[jLi(0)(Z_1 + R_H + pC_1Z_1R_H) - jL_1i_1(0)Z + ju_c(0)C_1ZZ_1]\} / (p - j\omega)[2(Z_1 + R_H) + Z + 2pC_1Z_1R_H + pC_1ZZ_1]$$

Для переходу до оригіналу напруги  $u_{10}(t)$  скористаємось формулою розкладання, Рівняння знаменника останнього співвідношення

$$H(p) = (p - j\omega)[2(Z_1 + R_H) + Z + 2pC_1Z_1R_H + pC_1ZZ_1]$$

перетворимо, підставивши в нього вирази операторних зображень опорів віток операторної схеми рис. 2. При цьому, після низки алгебричних перетворень отримаємо

$$H(p) = (p - j\omega)[p^3C_1L_1L + p^2C_1(R_1L + RL_1 + 2R_HL_1) + p(L + 2L_1 + 2C_1R_1R_H + C_1R_1R) + 2(R_H + R_1) + R]. \quad (6)$$

3 рівняння  $H(p) = 0$  розраховуємо корені знаменника. Для здійснення числового розрахунку задамо параметри елементів електричної моделі електромеханічної системи, які відповідають номінальному режиму роботи насосного агрегату Д 2000-100 з приводним електричним двигуном, що має 980 обертів на хвилину. За зазначених умов, параметри електричної моделі є такими:  $f = 16.333$  Гц,

$\omega = 102.57$  1/с,  $R = 40$  Ом,  $R_1 = 20$  Ом,  $R_H = 200$  Ом,  $L = 0.1$  Гн,  $L_1 = 2$  Гн,  $C_1 = (0.001 - 0.00003)$  Ф. Амплітуда джерел синусоїдної ЕРС віток електричної моделі 150 В, а зсув за фазою відповідає (1).

Після підстановки наведених вище числових значень параметрів елементів електричної моделі, співвідношення (6) набуло вигляду:

$$H(p) = (p - j\omega)[p^3 0.2C_1 + p^2 882C_1 + p(8800C_1 + 4.1) + 480] \quad (7)$$

Прирівнявши останнє рівняння до нуля, отримаємо його корені. Перший множник дає

$$p_0 = j\omega = j102.57 \text{ (1/c)}.$$

Другий множник є кубічним рівнянням і результат його розв'язку для різних значень ємності кола навантаження електричної моделі зведено у табл. 1.

З впливає з даних табл. 1, рівняння знаменника виразу (5), яке одночасно є і характеристичним рівнянням кола, має 4 корені. Корінь  $p_0 = j\omega = j102.57$  (1/с) відповідає вимушеній складовій напруги  $u_{10}(t)$ , інші корені - вільним складовим цієї напруги.

Звернімо увагу, що при відсутності ємності у колі навантаження схеми рис. 1 та при числових значеннях ємності до 0.02 Ф усі три корені є дійсними різними, тобто електромагнітний процес має аперіодичний характер. Подальше зменшення величини ємності призводить до того, що один корінь залишається дійсним, а два інші стають комплексно-спряженими. Це свідчить про зміну характеру вільного режиму з аперіодичного на коливальний. Така ситуація зберігається допоки ємність не зменшиться практично до 0.000011 Ф.

Після цього усі три корені характеристичного рівняння кола знову стають дійсними різними, а перехідний процес - аперіодичним. При подальшому зменшенні ємності практично до 0.000004 Ф вільний процес залишається за характером аперіодичним, а потім при тій же тенденції зміни величини ємності знову переходить у коливальний.

Після виходу діода D6 з роботи, починається другий етап комутації. Схема цього етапу спрощується. Вона буде майже такою ж як і на рис. 2, якщо з неї видалити вітку з джерелом  $\dot{E}_6 / (p - j\omega)$ . Для такої схеми характеристичне рівняння кола, складене за методом вхідного опору, має вигляд:

$$Z(p) + R_H + \frac{Z_1(p) / pC_1}{Z_1(p) + 1 / pC_1} = 0.$$

Після підстановки у останнє виразів  $Z(p)$  та  $Z_1(p)$  згідно (3) та здійснення низки алгебричних перетворень, остаточно отримаємо вираз характеристичного рівняння кола на другому етапі комутації:

$$H_1(p) = p^3 C_1 L_1 L + p^2 C_1 [R_1 L + (R + R_H) L_1] + p(L + L_1 + C_1 R_1 R_H + C_1 R_1 R) + (R_H + R_1 + R) \cdot p^3 0.2 C_1 + p^2 482 C_1 + p(4800 C_1 + 2.1) + 260 \quad (8)$$

Підставивши у рівняння  $H_1(p) = 0$  параметри елементів електричної моделі електромеханічної системи (такі ж як і на першому етапі комутації), отримаємо:

Числові значення коренів цього кубічного рівняння при різній величині ємності  $C_1$  кола навантаження електричної моделі ЕМС мережі водопостачання представлені у табл. 2.

Таблиця 1 – Результат розв'язку характеристичного рівняння на першому етапі комутації для різних значень ємності кола навантаження електричної моделі

Величина $C_1$ (Ф)	Числові значення коренів характеристичного рівняння на першому етапі комутації		
	$P_1$ (1/c)	$P_2$ (1/c)	$P_3$ (1/c)
1	-4400.00	-0.05	-9.95
0.1	-4399.95	-0.58	-9.47
0.05	-4399.91	-1.23	-8.86
0.0209	-4399.78	-5.11 + j 0.02	-5.11 - j 0.02
0.001	-4398.36	-6.82 + j 22.35	-6.82 - j 22.35
0.0001	-4354.08	-27.96 + j 68.78	-27.96 - j 68.78
0.00003	-4243.02	-83.49 + j 109.01	-83.49 - j 109.01
0.00002	-4159.96	-125.02 + j 114.96	-125.02 - j 114.96
0.000015	-4073.32	-168.34 + j 104.60	-168.34 - j 104.60
0.000012	-3982.61	-213.69 + j 67.48	-213.69 - j 67.48
0.0000109	-3938.83	-235.58 + j 1.64	-235.58 - j 1.64
0.00001	-3887.19	-342.59	-180.22
0.000007	-3613.66	-650.48	-145.86
0.000006	-3436.96	-833.38	-139.65
0.000005	-3138.26	-1137.25	-134.49
0.0000040	-2139.91 + j 84.61	-2139.91 - j 84.61	-130.17
0.000004	-2139.95 + j 181.16	-2139.95 - j 181.16	-130.08
0.000002	-2143.57 + j 2274.29	-2143.57 - j 2274.29	-122.86
0.000001	-2145.09 + j 3927.92	-2145.09 - j 3927.92	-119.82

Таблиця 2 – Числові значення коренів кубічного рівняння на другому етапі комутації при різній величині ємності  $C_1$  кола навантаження електричної моделі ЕМС мережі водопостачання

Величина $C_1$ (Ф)	Числові значення коренів характеристичного рівняння на другому етапі комутації		
	$P_1$ (1/c)	$P_2$ (1/c)	$P_3$ (1/c)
1	-2400.00	-0.05	-9.95
0.1	-2399.96	-0.57	-9.47
0.05	-2399.92	-1.22	-8.86
0.02	-2399.79	-5.10 + j 1.02	-5.11 - j 1.02
0.001	-2395.83	-7.09 + j 22.19	-7.09 - j 22.19
0.0001	-2357.62	-26.19 + j 69.49	-26.19 - j 69.49
0.00003	-2252.50	-78.75 + j 114.18	-78.75 - j 114.18
0.00002	-2170.90	-119.55 + j 125.10	-119.55 - j 125.10
0.000015	-2082.29	-163.85 + j 121.54	-163.85 - j 121.54
0.000013	-2023.39	-193.31 + j 109.79	-193.31 - j 109.79
0.0000105	-1907.10	-251.45 + j 41.15	-251.45 - j 41.15
0.00001	-1873.88	-218.25	-317.87
0.000009	-1789.86	-185.80	-434.34
0.000008	-1666.55	-170.05	-579.40
0.000007	-1443.14	-159.37	-807.49
0.000006	-1129.27 + j 396.05	-151.27	-1129.27 - j 396.05
0.000005	-1132.62 + j 716.42	-144.76	-1132.62 - j 716.42

### Висновки

1. Залежно від співвідношення між параметрами ( $R_1$ ,  $L_1$ ,  $C_1$ ) елементів вихідної вітки електричної моделі електромеханічної системи мережі водопостачання, характер перехідного процесу може бути аперіодичним чи коливальним.

2. Аперіодичний характер електромагнітного процесу у електричній моделі ЕМС мережі водопостачання свідчить про те, що характер руху рідини у спіральному відводі насоса буде близьким до ламінарного. У випадку коливального характеру електромагнітного процесу електричної моделі при відповідних параметрах конструкції спірального відводу насоса характер руху рідини у відводі буде близьким до турбулентного.

3. Результати електричного моделювання електромагнітних процесів у електричній моделі ЕМС потрібно враховувати при конструюванні спіральних відводів насосів [10].

### Список літератури

1. Стоимость жизненного цикла насоса (LCC): Руководство по анализу LCC насосных систем. – Москва: Издательство ООО «СофтКом». (Перевод с английского). – 2010. – 220 с.
2. **Неня, В. Г.** Оцінка втрат енергії, пов'язаних зі нестационарною роботою відцентрового насоса / **В. Г. Неня, С. О. Хованський** // *Вісник НТУ «ХПІ»*. – Харків. – НТУ «ХПІ». – 2010. – №44. – С. 25 – 29.
3. **Голиков, В. А.** Программные комплексы для расчета течения и автоматизированного проектирования лопастных гидромашин / **В. А. Голиков, А. А. Жарковский, Г. И. Топаж** // *НТВ СПбГПУ. – Серия: Наука и образование*. – 2012. – №1 (142). – С. 199 - 206.
4. **Зотов, Б. Н.** Программа расчета ожидаемых энергетических характеристик центробежных насосов / **Б. Н. Зотов** // *ECOPUMP-RUS*. – Москва. – 2016. – С. 15 - 19.
5. Спосіб створення електричної моделі відцентрового насоса: Патент UA № 67781, МПК G06G 7/00 / Бойко В. С., Бойко В. В., Сотник М. І. - у 2011 08267. Заявл. 01.07.2011. Опубл. 12.03.2012, Бюл. № 5.
6. **Бойко, В. С.** Моделювання особливих режимів роботи електромеханічних систем мереж водопостачання / **В. С. Бойко, М. І. Сотник, В. В. Москаленко** // *Електротехніка і електромеханіка. – Спеціальний випуск. – Т. I.* – 2016. – №4(1). – С. 4 - 10.
7. **Бойко, В. С.** Адекватність електричного моделювання робочих процесів у відцентровому насосі / **В. С. Бойко,**

- М. І. Сотник** // *Технічна електродинаміка*. – Київ. – 2013. – №5. – С. 90 - 96.
8. **Размадзе, Ш. М.** Преобразовательные схемы и системы / **Ш. М. Размадзе**. – Москва. – "Высшая школа", 1987. – 527 с.
9. **Руденко, В. С.** Основы преобразовательной техники / **В. С. Руденко, В. И. Сенько, И. М. Чиженко**. – Москва. – "Высшая школа". – 1980. – 423 с.
10. **Косторной, С. Д.** Проектирование спиральных отводов центробежных насосов трапецеидальной формы со скругленными углами / **С. Д. Косторной, А. А. Чаплыгин** // *Вісник Сумського державного університету. – Серія: технічні науки*. – Т. I. – 2010. – № 3. – С. 105-115.

### Bibliography (transliterated)

1. Stoimost' zhiznennogo cikla nasosa (LCC): Rukovodstvo po analizu LCC nasosnyh sistem. M.: Izd-vo ООО «SoftKom». 2010, 220 s.
2. **Nenja, V. G., Hovans'kij, S. O.** Ocinka vtrat energii, pov'jazanih zi nestacionarnuju robotuju vidcentrovogo nasosa. *Visnik NTU «HPI»*, 2010, №44, 25 – 29.
3. **Golikov, V. A., Zharkovskij, A. A., Topazh, G. I.** Programmnye komplekсы dlja rascheta techenija i avtomatizirovannogo proektirovanija lopastnyh gidromashin. *NTV SPbGPU. Serija: Nauka i obrazovanie*, 2012, №1 (142), 199-206.
4. **Zotov, B. N.** Programma rascheta ozhidaemyh jenergeticheskikh harakteristik centrobezhnyh nasosov. *ECOPUMP-RUS*. Moskva, 2016, 15-19.
5. Sposib stvorennja elektrichnoji modeli vidcentrovogo nasosa: Patent UA № 67781, MPK G06G 7/00 /Boiko V.S., Boiko V.V., Sotnik M.I, u 2011 08267. Zajavl. 01.07.2011. Opubl. 12.03.2012, Bjul. № 5.
6. **Boiko, V. S., Sotnik, M. I., Moskalenko, V. V.** Modeljuvannja osoblivih rezhimiv roboti elektromehaničnih sistem merezh vodopostachannja. *Elektrotehnika i elektromehaniка, Special'nij vipusk*, 2016, 4(1), 1, 4-10.
7. **Boiko, V. S., Sotnik, M. I.** Adekvatnist' elektrichnogo modeljuvannja robochih procesiv u vidcentrovomu nasosi. *Tehn. Jelektrodinamika*, 2013, №5, 90-96.
8. **Razmadze, Sh. M.** Preobrazovatel'nye shemy i sistemy. M.: Izd-vo "Vysshaja shkola", 1987, 527.
9. **Rudenko, V. S., Sen'ko, V. I., Chizhenko, I. M.** Osnovy preobrazovatel'noj tehniki. M.: Izd-vo "Vysshaja shkola", 1980, 423.
10. **Kostornoj, S. D., Chaplygin, A. A.** Proektirovanie spiral'nyh otvodov centrobezhnyh nasosov trapeceidal'noj formy so skruglennymi uglami. *Visnik Sums'kogo derzhavnogo universitetu. Serija: tehnični nauki*, 2010, № 3, 1, 105-115.

### Відомості про авторів (About the Authors)

**Бойко Валерій Степанович** - доктор технічних наук, професор, Національний технічний університет України "Київський політехнічний інститут ім. Ігоря Сікорського", професор кафедри теоретичної електротехніки, м. Київ, Україна; ORCID: <https://orcid.org/0000-0003-1018-0642>; e-mail: [vsboiko@bigmir.net](mailto:vsboiko@bigmir.net).

**Valeriy Boiko** – doctor of technical sciences, professor, National Technical University of Ukraine “Igor Sikorsky Kyiv Polytechnic Institute”, Professor of the Department of Theoretical Electrical Engineering, Kyiv, Ukraine; ORCID: <https://orcid.org/0000-0003-1018-0642>; e-mail: [vsboiko@bigmir.net](mailto:vsboiko@bigmir.net).

**Сотник Микола Іванович** - доктор технічних наук, доцент, Сумський державний університет, доцент кафедри прикладної гідроаеромеханіки, м. Суми, Україна; ORCID: <https://orcid.org/0000-0001-24761-8161>; e-mail: [ni.sotnik@gmail.com](mailto:ni.sotnik@gmail.com).

**Mykola Sotnyk** – doctor of technical sciences, Docent, Sumy State University, Associate Professor of the Department of Applied Hydroaeromechanics, Sumy; Ukraine; ORCID: <https://orcid.org/0000-0001-24761-8161>; e-mail: [ni.sotnik@gmail.com](mailto:ni.sotnik@gmail.com).

*Будь ласка, посилайтесь на цю статтю наступним чином:*

**Бойко, В. С.** Вплив ємності кола навантаження електричної моделі на характер електромагнітних процесів / **В. С. Бойко, М. І. Сотник** // *Вісник НТУ «ХПІ»*, Серія: *Нові рішення в сучасних технологіях*. – Харків: НТУ «ХПІ». – 2018. – № 26 (1302). – Т. 1. – С. 19-24. – doi:10.20998/2413-4295.2018.26.03.

*Please cite this article as:*

**Boiko, V., Sotnyk, M.** The influence of load circuit capacitance of electric models on the electromagnetic processes nature. *Bulletin of NTU "KhPI". Series: New solutions in modern technologies*. – Kharkiv: NTU "KhPI", 2018, **26** (1302), 1, 19-24, doi:10.20998/2413-4295.2018.26.03.

*Пожалуйста, ссылайтесь на эту статью следующим образом:*

**Бойко, В. С.** Влияние емкости цепи нагрузки электрической модели на характер электромагнитных процессов / **В. С. Бойко, М. И. Сотник** // *Вестник НТУ «ХПИ»*, Серія: *Новые решения в современных технологиях*. – Харьков: НТУ «ХПИ». – 2018. – № 26 (1302). – Т. 1. – С. 19-24. – doi:10.20998/2413-4295.2018.26.03.

**АННОТАЦИЯ** Исследуется электромагнитный процесс в схеме электрической модели электромеханической системы сети водоснабжения с насосом Д 2000-100. Параметры элементов электрической модели, созданной на способе создания электрической модели центробежного насоса, отвечают номинальному рабочему режиму и использованы при числовом расчете. Часть цепи нагрузки электрической модели, которая моделирует спиральный отвод насоса, состоит из последовательно соединенных активного сопротивления и индуктивности, к которым подсоединен параллельно емкостной элемент. Совместная работа диодов двух соседних фаз электрической модели рассматривается как первый этап коммутации. Из исследований электромагнитных процессов на этом этапе получено характеристическое уравнение цепи. Расчет его корней показал, что в зависимости от соотношения между параметрами ( $R_1$ ,  $L_1$ ,  $C_1$ ) элементов выходной ветви электрической модели электромеханической системы сети водоснабжения, характер переходного электромагнитного процесса может быть аperiodическим либо колебательным. Такой же вывод получен при анализе характеристического уравнения, которое соответствует второму этапу коммутации – когда в работе остается только один диод. Результаты электрического моделирования электромагнитных процессов в электрической модели электромеханической системе, приведенные в публикации, свидетельствуют об важности величины емкости спирального отвода насоса для повышения энергетической эффективности технологического процесса водоснабжения.

**Ключевые слова:** коммутация; электромеханическая система; спиральный отвод; энергия; переходной процесс.

Надійшла (received) 04.07.2018