

УДК 624.314

doi:10.20998/2413-4295.2018.26.04

СИСТЕМИ НАКОПИЧЕННЯ ЕНЕРГІЇ НА ОСНОВІ ЗАСТОСУВАННЯ ПОТУЖНИХ ДВОНАПРЯМЛЕНИХ ПЕРЕТВОРЮВАЧІВ

А. Ф. ЖАРКІН¹, В. О. НОВСЬКИЙ^{1*}, В. В. МАРТИНОВ², А. Г. ПАЗЄЄВ¹, С. О. ПАЛАЧОВ¹, Ю. В. РУДЕНКО²

¹відділ стабілізації параметрів електромагнітної енергії, Інститут електродинаміки НАН України, Київ, УКРАЇНА

²відділ транзисторних перетворювачів, Інститут електродинаміки НАН України, Київ, УКРАЇНА

*email:novsky@ied.org.ua

АНОТАЦІЯ Розглянуто основні аспекти побудови сучасних систем накопичення електроенергії (СНЕ) на основі застосування потужних двонапрямлених напівпровідникових перетворювачів, а саме підвищувально-понижувального перетворювача постійної напруги і трифазного перетворювача напруги (трифазного інвертора), що застосовують у СНЕ з різними типами джерел електроенергії, такими, як зовнішня електрична мережа енергосистеми, джерела відновлюваної енергетики та ін. Наведено результати розрахунків роботи двонапрямленого трифазного інвертора у складі уніфікованого інверторного модуля потужністю 300кВт, що призначений для побудови багатомодульних СНЕ значної потужності.

Ключові слова: система накопичення енергії; двонапрямлений перетворювач; двонапрямлений трифазний інвертор; джерело відновлюваної енергетики.

ELECTRIC STORAGE SYSTEMS BASED ON THE USE OF POWERFUL BI-DIRECTIONAL CONVERTERS

A. ZHARKIN, V. NOVSKY, V. MARTYNOV, A. PAZIEIEV, S. PALACHOV, YU. RUDENKO

Institute of Electrodynamics of the National Academy of Sciences of Ukraine, Kyiv, UKRAINE

ABSTRACT The main aspects of the construction of modern electric storage systems (ESS) are considered on the basis of the use of powerful bi-directional semiconductor transducers, namely, an upward-downward converter DC and a three-phase voltage converter (three-phase inverter) used in ESS with different types of sources of electricity, such as external power grid, renewable power sources, etc. The example of construction of the power supply system on the basis of the developed bidirectional unified inverter module for multi-modular ESS of high power is presented. The results of calculations of the operation of a bi-directional three-phase inverter in the composition of a standardized 300 kW turbine inverter module are proposed, which is intended for the construction of high-power multimodal ESS. It is shown, that on the basis of powerful two-directional semiconductor transducers, the system of energy accumulation in all modes of operation is capable of providing the necessary parameters of the quality of electric power in the power supply system, and for providing regulated by normative documents indicators of electricity quality on the network side in the transmission of electricity from a three-phase network to a power storage unit, a bi-directional three-phase inverter must operate in the active correction mode of the sweat ratio ness that ensures value ratios of total harmonic distortion of current electricity network at a few percent.

Keywords: energy accumulation system; bi-directional converter; bi-directional three-phase inverter; a renewable energy source.

Вступ

Перспективні системи електропостачання (СЕП) за загальними принципами побудови докорінно відрізняються від традиційних систем, оскільки, у першу чергу, вони є розподіленими асинхронними системами із двонапрямленими потоками електроенергії. Структура перспективних СЕП визначатиметься типом наявних джерел енергії, але в будь-якому випадку важливою їх частиною будуть системи, що здатні реалізувати технології ефективного використання накопиченої електроенергії (концепція «ESS» – «Energy Storage System»), тобто системи накопичення електроенергії (СНЕ). До суттєвих переваг СНЕ належать функціональна гнучкість, можливість автоматизації процесів управління і контролю, і як наслідок широкої інтеграції в системи інтелектуальних

електричних мереж «Smart grid». [1]. Необхідна потужність перетворювачів для СНЕ коливається в широкому діапазоні – від десятків кВт до десятків МВт. Зазначимо, що при розробці потужних перетворювачів завжди існує протиріччя між необхідними (визначеними з технічного завдання) та економічно обґрунтованими значеннями струмів і напруг силових ключових елементів, що обираються для застосування в конкретних схемах.

Одним з шляхів вирішення такого протиріччя є створення перетворювачів за багатомодульною структурою при паралельному з'єднанні значної кількості модулів [2]. Вирішення проблем паралельної роботи багатьох перетворювачів на одне навантаження потребує проведення досліджень, спрямованих на запобігання як небажаним перетокам потужності між елементами системи, так і забезпечення безаварійної роботи в статичних та

динамічних режимах. Останнє забезпечується, в тому числі, обґрунтованим вибором типу силових перемикаючих елементів та нормативних теплових і навантажених режимів.

Мета роботи

Розроблення систем накопичення енергії на основі застосування потужних двонапрямлених перетворювачів для перспективних СЕП, зокрема, з відновлюваними джерелами енергії, що здатні забезпечувати необхідні параметри якості електроенергії в СЕП, а також отримання значень струмів у силових елементах двонапрямленого трифазного інвертора для забезпечення можливості обґрунтованого вибору параметрів реактивних елементах та типу силових IGBT транзисторів.

Виклад основного матеріалу

Джерела розосередженої генерації (ДРГ), зокрема відновлювані джерела енергії (ВДЕ), є генеруючими об'єктами, які розташовані в безпосередній близькості від кінцевого споживання електроенергії і засновані, як правило, на технологіях когенерації і відновлювальної енергетики з можливістю використання систем накопичення енергії і "технології" Smart Grid [1, 3, 4]. За рахунок застосування ДРГ знижуються втрати енергії і перетікання реактивної потужності в мережах, підвищується надійність електропостачання, але при цьому сонячні електростанції (СЕС) та особливо вітроелектростанції (ВЕС) можуть бути джерелами погіршення якості електричної енергії (ЯЕ) в мережах, до яких вони підключаються. Неоднозначним є вплив ДРГ на якість електроенергії по рівнях напруги, на емісію вищих гармонік, інтергармонік і флікеру в системі. Крім того, підключення ДРГ до розподільчої мережі збільшує струми короткого замикання, що може викликати заміну комутаційних апаратів, зміну налаштувань захисту та ін. [5-7]. Для зниження негативного впливу ДРГ на ЯЕ в мережах все ширше використовуються потужні напівпровідникові перетворювачі електроенергії, чому сприяє стрімкий розвиток як силових перемикаючих елементів, так і мікропроцесорних систем управління.

Використання нових алгоритмів системи управління, оптимальної конфігурації силових структур і схем зазначених напівпровідникових перетворювачів дозволяє використовувати їх для ефективного керування зміною напрямку потоку електроенергії в електроенергетичних системах, що мають у своєму складі СНЕ з накопичувачами електроенергії (НЕЕ) різного типу (літій-іонні акумуляторні батареї, супер- або ультраконденсатори, графенові накопичувачі та ін.) [8]. Такі СНЕ використовуються для забезпечення балансу генерованої і споживаної потужностей,

«згладжування» або усунення піків у графіках навантаження, роботи в аварійних режимах СЕП, а також для оптимізації умов експлуатації джерел відновлюваної енергії та ін.

Для СНЕ характерними є два режими роботи: режим накопичення енергії в період її надлишку в електромережі та режим віддачі енергії в мережу в період дефіциту енергії. Таку можливість мають двонапрямлені трифазні перетворювачі (інвертори), що працюють як випрямляч, коли енергія передається від мережі змінного струму до НЕЕ, та як інвертор, коли енергія передається від НЕЕ в мережу змінного струму [9]. У роботі [10] показано застосування даного перетворювача як інтерфейсу між мережею змінного струму й накопичувачем енергії в мережі постійного струму для керування двонаправленим потоком енергії. Такий перетворювач також може підтримувати потік реактивної енергії. Для передачі чисто активної енергії використовуються два режими: режим інвертора, у якому напруга і струм є синфазними, і випрямляючий режим, у якому напруга і струм перебувають у протифазі з кутом 180 ел. град. Для передачі реактивної енергії різниця фазового кута між струмом і напругою повинна знаходитись в межах від нуля до 180 ел. град.

В ІЕД НАН України проводяться роботи, пов'язані з розробкою уніфікованого інверторного модуля багатофункціонального перетворювача потужністю 300 кВт (УІМ-300) для використання в багатомодульних СНЕ значної потужності з різними типами джерел електроенергії. УІМ-300 складається з двох двонапрямлених перетворювачів: двонапрямленого перетворювача постійної напруги (bi-directional DC-DC converter) і двонапрямленого трифазного інвертора, які включено послідовно через проміжну мережу постійної стабілізованої напруги, що дозволяє змінювати напрямок передачі електроенергії залежно від стану СЕП: або від накопичувача електроенергії (НЕЕ) до трифазної мережі, або навпаки – від мережі до НЕЕ.

На рис. 1 наведено структурну схему СНЕ – системи комплексного електропостачання з накопиченням (акумуляуванням) електроенергії на основі двонапрямлених перетворювачів енергії УІМ-300. Тут навантаження мережі забезпечується електроенергією за допомогою СНЕ і чотирьох незалежних джерел електроенергії, два з яких є відновлювальними, а саме сонячні – та вітроелектроустановки (СЕУ і ВЕУ). Два інші джерела є традиційними для СЕП, де першим джерелом є зовнішня електрична мережа низької напруги, а другим – дизель-генератор (ДГ) великої потужності. Основою системи накопичення є багатомодульний двонапрямний перетворювач електроенергії, в якості окремих модулів якого використовується УІМ-300. При паралельному підключенні УІМ-300 можливо створення СНЕ практично будь-якої потужності (від сотень кіловат до сотень мегават). Самі накопичувачі електричної

енергії (НЕЕ), що використовуються у СНЕ, складаються зі значної кількості акумуляторних батарей, причому використання знаходять акумулятори різного типу (натрій-сіркові, свинцево-кислотні, цинк-бромідні, літій-іонні, нікель-кадмієві, нікель-сольові та ін.) та призначені для накопичення і зберігання електричної енергії значної енергоємності (від сотень кВт*год до сотень МВт*год).

В залежності від балансу потужностей підключених джерел електроенергії та споживачів, СНЕ працює в режимі або накопичення енергії в НЕЕ, або відбору енергії з НЕЕ. Трифазні контактори К1-К6 забезпечують вибір необхідного режиму роботи СНЕ. Передачу електроенергії в обох напрямках забезпечує саме багатомодульний двонапрявлений перетворювач на базі модулів УІМ-300 з блоком

комунікації з системою SCADA (*Supervisory Control And Data Acquisition*), яка необхідна для забезпечення роботи СНЕ в режимі реального часу при зборі, обробці, відображенні та архівуванні інформації про режими електричної мережі та автоматичного керування режимами роботи двонапрявленого перетворювача СНЕ. Система SCADA підключається до автоматизованої системи комерційного обліку електроенергії (АСКОЕ), яка забезпечує перехід до тарифів реального часу, отримання достовірного балансу виробництва і розподілу та споживання електричної енергії, аналіз та контроль внутрішнього балансу суб'єктів енергоринку, а також здійснює оцінку показників якості електричної енергії.

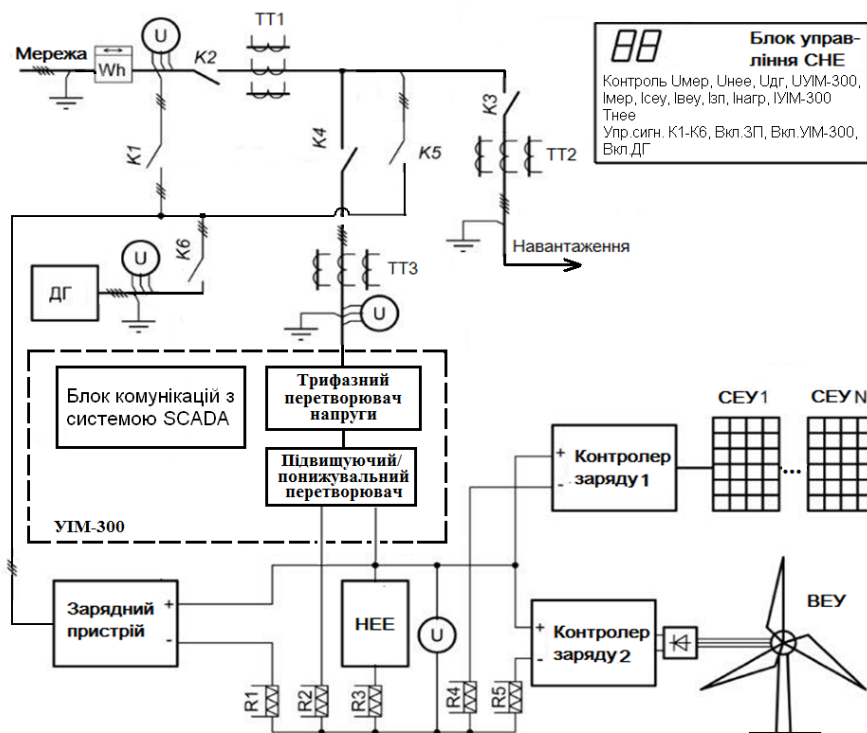


Рис. 1 – Структурна схема системи комплексного електропостачання на основі СНЕ

На рис. 2 наведено загальну структурну схему уніфікованого інверторного модуля УІМ-300, основними складовими якого є: підвищувально-понижувальний двонапрявлений перетворювач постійної напруги (ДППН), що виконаний на потужних IGBT-модулях VT1 і VT2, який виконує функцію двонапрявленого регулятора напруги і струму, а також потужний двонапрявлений трифазний інвертор, що виконаний на IGBT-модулях VT3-VT8 з системою управління та захисту (СУЗ).

В першому режимі, при передачі електроенергії від НЕЕ до трифазної мережі, ДППН працює як підвищувальний стабілізатор постійної напруги, що забезпечує формування постійної стабілізованої напруги живлення інвертора підвищеного рівня, а в

другому режимі, при передачі енергії до НЕЕ, – як понижувальний регулятор (стабілізатор) постійного струму для забезпечення необхідних характеристик заряду НЕЕ.

Двонапрявлений трифазний інвертор в першому режимі виконує функцію перетворення енергії постійного струму, отриману від накопичувача електроенергії, в енергію змінного струму трифазної мережі, а в другому режимі – функцію трифазного активного випрямляча для забезпечення струму заряду накопичувача електроенергії.

На рис.2 введено наступні позначення силової частини УІМ-300: Др1 – дросель постійного струму; С1 – буферний конденсатор (БК) для обміну енергією між підвищувально-понижувальним перетворювачем

ДППН та двонапрямленим трифазним інвертором напруги, Др2 (L_2, L_3, L_4) – високочастотний дросель, а також мережевий фільтр, який складається з «синусоїдного» LC – фільтра нижніх частот (L_5-L_7 і C_2-C_4). Наведені на рис. 2 основні блоки СУЗ не вимагають окремого пояснення.

Основними входними параметрами для проектування модуля УІМ-300 виступають напруга

ННН, рівень потужності, що передається, рівень напруги та частота трифазної мережі. Також необхідно враховувати такі параметри, як внутрішні опори ННН і мережі, сумарний коефіцієнт гармонічних спотворень вихідної напруги у режимі передачі енергії в мережу та вхідного струму в режимі передачі енергії в ННН.

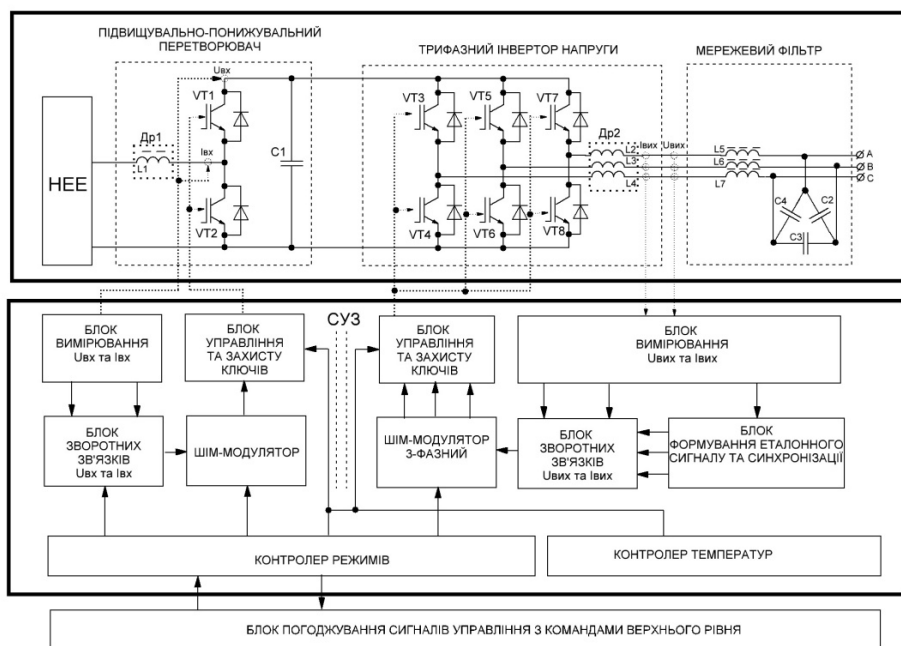


Рис. 2 – Структурна схема уніфікованого інверторного модуля УІМ-300

Як вже зазначалось, безаварійна робота потужних напівпровідникових перетворювачів в статичних та динамічних режимах забезпечується, в тому числі, обґрунтованим вибором типу силових перемикаючих елементів та режимів їх роботи. Для цього необхідно визначити максимальні значення та розмах пульсацій струмів в силових елементах перетворювачів при зміні параметрів їх силових реактивних елементів та систем керування.

Зазначені дослідження для ДППН при роботі у складі УІМ-300 було проведено раніше. Встановлено, що з двох можливих режимів роботи ДППН найбільш навантаженим по струму та напрузі силових транзисторів є режим передачі енергії від ННН до трифазної мережі. Для перетворювача потужністю 300 кВт отримано максимальні значення струмів у 824 А при мінімальній напрузі ННН 400 В та постійній напрузі проміжної мережі УІМ-300 у 700 В, що дозволило здійснити обґрунтований вибір силових перемикаючих елементів, а також вибір параметрів і проведення інженерних розрахунків силових реактивних елементів та системи керування ДППН.

Двонапрямленим трифазним інвертор при роботі в обох режимах модуля УІМ-300 повинен забезпечувати необхідні параметри якості електроенергії на стороні мережі. Дослідження

роботи двонапрявленого трифазного інвертора проводилось також шляхом розрахунків на імітаційній моделі з використанням пакету схемотехнічного моделювання МС9. Структурна схема імітаційної моделі інвертора представлена на рис. 3. Вона складається з трифазного мостового інвертора (ІНВ) що побудований на шести перемикаючих елементах S_1-S_6 зі зворотними діодами D_1-D_6 , системи керування інвертором СК-ІНВ, силових фільтрів СФ1 та СФ2, конденсатора фільтра на стороні постійної напруги C_1 , комутатора K_1 , резистора R_1 , що в режимі передачі енергії до ННН моделює навантаження, джерела постійної напруги V_1 , що в режимі передачі електроенергії від ННН до трифазної мережі моделює джерело енергії (ННН та ДППН на рис. 2), а також джерел синусоїдальної напруги $V_{s1}-V_{s3}$ і опорів Z_1-Z_3 , які в обох режимах моделюють трифазну мережу. Силові фільтри СФ1 та СФ2 виконані у вигляді відповідних LC фільтрів, причому дроселі L_1-L_3 у СФ1 використовуються як високочастотні дроселі, СФ2 використовується в якості мережевого силового фільтра електромагнітних завад, а опори Z_1-Z_3 виконані у вигляді LR ланок.

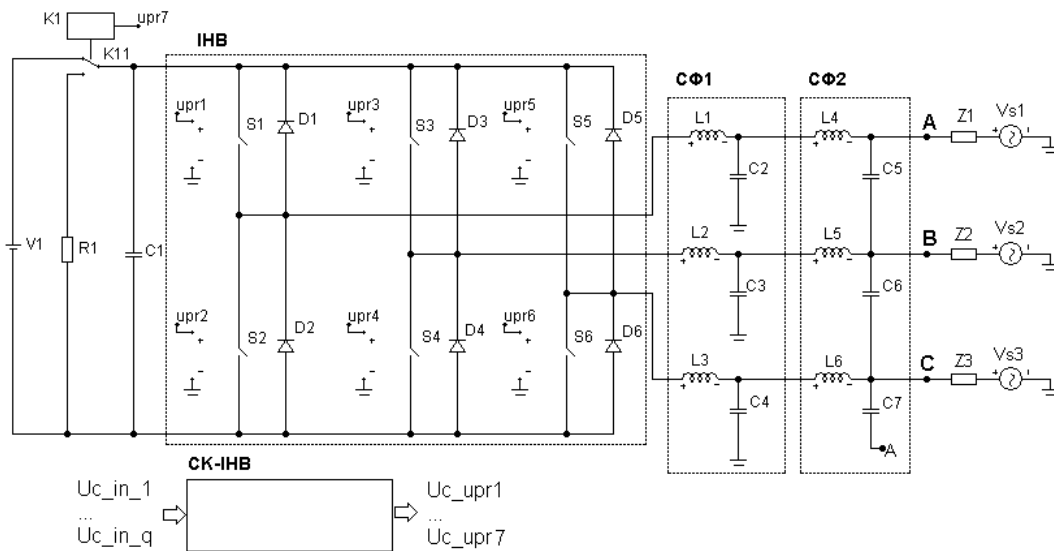


Рис. 3 – Структурна схема імітаційної моделі двонапрявленого трифазного інвертора

Двонапрявлений трифазний інвертор у складі уніфікованого інверторного модуля УІМ-300 працює наступним чином. В залежності від прийнятих алгоритмів роботи та стану локальної СЕП, до якої можуть входити в різних комбінаціях мережа електропостачання, НЕЕ та відновлювані джерела електроенергії, мікропроцесорна система управління модуля УІМ-300, яка по відношенню до інвертора є ієрархічно вищого рівня, видає зовнішні сигнали управління, що визначають режим роботи інвертора, тобто напрямок передачі електроенергії: або від НЕЕ до трифазної мережі, або навпаки – від мережі до НЕЕ. Зміна напрямку передачі енергії відбувається за рахунок переводу інвертора або в інверторний, або в випрямний режим, що в моделі реалізовано за допомогою комутації контактором К1 до відповідних клем або джерело напруги V1, або навантаження R1. У відповідності до зовнішніх сигналів управління та сигналів від датчиків напруги та струмів СК-ІНВ формує імпульсні послідовності керування роботою силових ключів S1–S6. Для розрахунків обрано один з можливих варіантів побудови системи керування двонапрявленим інвертором – систему з ШІМ, при цьому частота імпульсної модуляції має фіксоване значення, що спрощує фільтрацію вищих гармонік струмів, які інжектуються в мережу. Дослідження в обох режимах роботи проводились для номінальної потужності двонапрявленого інвертора 300 кВт, номінальної напруги мережі живлення 220 В та при постійній напрузі проміжної мережі 700 В. Було прийнято, що двонапрявлений трифазний інвертор підключений до мережі з відношенням потужності короткого замикання мережі до номінальної потужності навантаження, що дорівнює 20. Параметрами, що підлягали варіації становили індуктивності дроселів L1–L3 в діапазоні 100 мкГн –

300 мкГн, напруга трифазної мережі +10%–15%, частота імпульсної модуляції 15 кГц–20кГц.

Для прикладу на рис.4 наведено результати розрахунків вихідних струмів інвертора для значень індуктивностей дроселів L1–L3 у 100 мкГн, частоти імпульсної модуляції Fmod 20 кГц при діючому значенні вихідної фазної напруги інвертора 220В.

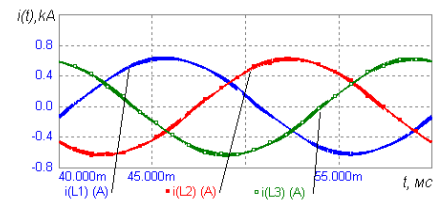


Рис. 4 – Струми високочастотних дроселів в режимі передачі енергії до мережі

Як видно з рисунку, на виході трифазного інвертора формуються струми майже синусоїдальної форми. При вказаних параметрах максимальне значення вихідного струму та високочастотної пульсації струму L1 фази А інвертора становлять відповідно 652,2 А та 40,9 А. Значення THDi (IL1) становить 2,5%, що є відносно низьким значенням, але, зважаючи на наявність відносно значних гармонік з частотами імпульсної модуляції, для відповідності ЯЕ в точці підключення СНЕ діючим нормативним документам, наприклад [11], потребує додаткової фільтрації вищих гармонік. Як показали розрахунки, при використанні в інверторі СФ2 (рис. 3) амплітуди вищих гармонік знижуються майже в 3 рази, при цьому значення THDi вихідного струму інвертора становить 1,3%. Зазначимо, що для прийнятого алгоритму формування вихідного струму значення струмів перемикаючих елементів інвертора дорівнюють значенням струмів відповідних дроселів

на кожному з інтервалів частоти імпульсної модуляції. Тож максимальні струми силових транзисторів та діодів також дорівнюють відповідним максимальним струмам дроселів.

Аналіз результатів проведених розрахунків показав, що при мінімальних індуктивностях мережевого дроселя максимальне значення струму дроселя, а значить і струму силових транзисторів, може становити 787,4 А, що очевидно має місце при мінімальних напрузі мережі. Розмах височастотних пульсації струму при цьому дорівнює 40,9 А. При збільшенні індуктивності дроселів до 300мкГн відповідні значення струму та його пульсації становлять 775,6 А та 18,7 А. Очевидно, що більші значення струму дроселя та його пульсації обумовлюють підвищені втрати в височастотному дроселі та силових транзисторах. Вище було зазначено, що так як основним критерієм вибору перемикаючих елементів та параметрів силових реактивних елементів в потужних перетворювачах є забезпечення прийнятних теплових режимів, то для зменшення теплових втрат необхідно збільшувати індуктивність височастотного дроселя. Крім того, це призводить і до покращення якості вихідного струму, тобто до зменшення вмісту в ньому вищих гармонік.

В другому режимі роботи модуля УІМ-300, при передачі електроенергії від трифазної мережі до НЕЕ, двонаправлений трифазний інвертор працює в режимі активного височастотного випрямляча, який за прийнятою термінологією дістав назву активного коректора коефіцієнта потужності, в якому відбувається примусове формування вхідних струмів, що по формі та фазі співпадають з вхідною напругою [12]. В цьому режимі вхідною напругою інвертора є трифазна напруга мережі електропостачання, а вихідною напругою – постійна стабілізована напруга проміжної мережі модуля УІМ-300. Розрахунки проводились для тих же діапазонів зміни параметрів двонаправленого трифазного інвертора, що і для першого режиму.

На рис. 5 та рис. 6 наведено результати розрахунків для значень індуктивностей дроселів L1–L3 у 150 мкГн, діючого значення фазної напруги трифазної мережі 220 В, частоти імпульсної модуляції Fmod 20 кГц.

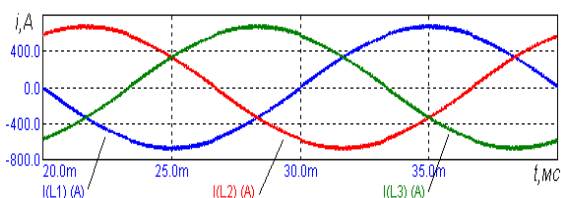


Рис. 5 – Струми височастотних дроселів в режимі передачі енергії до НЕЕ

Як видно з рисунків, на стороні мережі у двонаправленому трифазному інверторі, що працює в

режимі АККП формуються струми майже синусоїдальної форми. При вказаних параметрах максимальне значення струму дроселя L1 та височастотної пульсації цього струму становлять відповідно 690,4 А та 34,8 А.

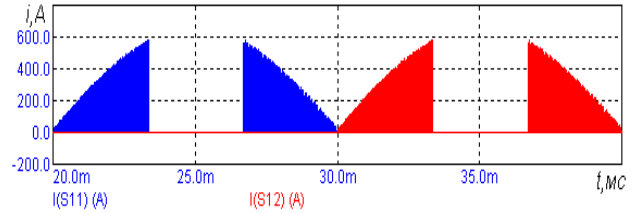


Рис. 6 – Струми ключів однієї стійки півмоста

Значення THDi (IL1) дроселя L1 становить 2,04 %, що, як і в першому режимі роботи інвертора, є відносно низьким значенням, але з тих же причин потребує додаткової фільтрації вищих гармонік. Розрахунки показали, що при використанні СФ2 амплітуди вищих гармонік, частоти яких близькі до частоти імпульсної модуляції, зменшилися майже в три рази, а значення THDi струму мережі (тобто струму Z1 на рис. 3) становило 1,14%. Зазначимо, що як видно з рис. 4-6, для прийнятого алгоритму формування вхідного струму максимальні значення струмів перемикаючих елементів інвертора становлять 0,86 від максимального значенням струмів відповідних дроселів, так як струм кожної з фаз на 1/6 періоду напруги мережі живлення формується з менших за абсолютними значеннями струмів інших двох фаз. При цьому сформований струм на протязі всього вказаного інтервалу протікає через зворотній діод відповідного силового транзистора. Так як при вказаних рівнях струмів та значеннях частоти імпульсної модуляції динамічні втрати в силових IGBT - модулях значно перевищують статичні, в режимі передачі енергії до НЕЕ забезпечується полегшення теплових режимів силових модулів, що позитивно впливає на надійність роботи двонаправленого УІМ-300 в цілому.

Аналіз результатів розрахунків режиму передачі енергії до НЕЕ показав, що максимальні значення струмів височастотних дроселів і розмаху пульсації струмів дроселів становили відповідно 771 А і 53,5 А, і спостерігались, очевидно, при мінімальних вхідній напрузі, частоті імпульсної модуляції та індуктивності дроселів. В цьому випадку сумарний коефіцієнт гармонічних спотворень струму дроселя L1 THDi (IL1) дорівнював 2,59%, а вхідних фазних струмів THDi (IZ1) – 1,15%. При збільшенні індуктивності височастотних дроселів до 500 мкГн відповідні значення струмів зменшилися до значень 744,4 А та 11,1 А при значеннях THDi (IL1) та THDi (IZ1) у 0,91% та 0,72%.

Результати розрахунків роботи інвертора показали, що в обох режимах напрямку передавання електроенергії при неоптимальних параметрах

силових високочастотних дроселів та частоти імпульсної модуляції максимальні пульсації струму дроселів двонапрявленого трифазного інвертора можуть сягати значень 45-55 А, що ускладнює забезпечення прийнятних теплових режимів силових елементів. Як показує досвід проектування силових перетворювачів, для вирішення цієї проблеми необхідно забезпечити зменшення пульсації струму хоча б до значень 4-5% від максимальних (в даному випадку амплітудних) значень струмів, наприклад шляхом вибору відповідних значень частоти імпульсної модуляції та індуктивності високочастотних дроселів.

З огляду на те, що двонапрявлений трифазний інвертор УІМ-300 в обох режимах роботи повинен забезпечувати одночасно з високим ККД необхідні параметри якості електроенергії на стороні мережі, вибір індуктивності високочастотного дроселя є ключовим питанням проектування інвертора. Розрахунки показали, що для діапазону значень індуктивності дроселів L1-L3 300мкГн-500мкГн значення THDi (IL1) лежать в межах 1,5%-0,75%, а значення THDi (IZ1) становлять 1,15%-0,65%. Одночасно для цього діапазону забезпечується не менше ніж двократне зниження розмаху пульсації струму дроселя. Виходячи з таких результатів саме з вказаного діапазону обирались значення індуктивностей високочастотних дроселів для проектування двонапрявленого трифазного інвертора.

Висновки

Показано, що розроблена на основі потужних двонапрявлених напівпровідникових перетворювачів система накопичення енергії в усіх режимах роботи здатна забезпечувати необхідні параметри якості електроенергії в СЕП. Наприклад, значення сумарних коефіцієнтів гармонічних спотворень струмів на боці мережі електропостачання становлять одиниці відсотку.

Показано, що прийнятні теплові режими силових елементів інвертора та низькі значення спотворення синусоїдальності струмів мережі електропостачання забезпечуються при обмеженні пульсації струмів високочастотних дроселів на рівні 4%-5% від максимального значення струму, для чого можливо, наприклад, при частоті імпульсної модуляції близько 20 кГц обирати значення індуктивності дроселів у діапазоні 300 мкГн-500 мкГн.

Встановлено, що в очевидно найбільш «важкому» з точки зору струмових навантажень силових перемикаючих елементів режимі з мінімальними значеннями напруги мережі електропостачання при обраних параметрах двонапрявленого трифазного інвертора максимальні значення струмів силових транзисторів інвертора становлять 775 А, тобто силові IGBT-модулі УІМ-300

повинні обиратися за величиною струму, виходячи з цього значення.

Список літератури

1. European Smart Grids Technology Platform. Vision and Strategy for Europe's Electricity Networks of the Future [Text] / Luxembourg: Office for Official Publications of the European Communities. – 2006.
2. **Жаркін, А. Ф., Пазеев, А. Г.** Однофазні активні коректори коефіцієнту потужності для багатомодульних систем електроживлення / Київ: Інститут електродинаміки НАН України. – 2014. – 155 с.
3. **Кириленко, О. В.** Smart Grid та організація інформаційного обміну в електроенергетичних системах / **О. В. Кириленко, І. В. Блінов, С. Є. Танкевич** // *Технічна електродинаміка*. – 2012. – № 3. – С. 47-48.
4. **Zhimin, Wang.** Distributed storage capacity reservations for residential PV generation utilization and LV network operation / **Zhimin Wang, Lihan Qin, Chenghong Gu, Furong Li** // *Power & Energy Society General Meeting*. – 2015. – P.1-12. – doi: 10.1109/PESGM.2015.7286114.
5. **Benysek, G.** Improvement in the Quality of Delivery of Electrical Energy using Power Electronics Systems / **G. Benysek**. – London: Springer. – 2007. – 191 p.
6. **Wang, Y.** Coordinated Control of Distributed Energy Storage Systems for Voltage Regulation in Distribution Networks Power Delivery / **Wang Y., Tan K. T., Peng X. Y., So P. L.** // *IEEE Transactions on Yearю* – 2015ю – V. PP, Issue 99. – P.1-15. – doi: 10.1109/TPWRD.2015.2462723.
7. **Xinwei, Shen.** Active distribution network expansion planning integrated with centralized and distributed Energy Storage System / **Xinwei Shen, Shouzhen Zhu, Jinghong Zheng, Yingduo Han, Qingsheng Li, Jing Nong** // *Power & Energy Society General Meeting*. – 2015. – P. 1-10. – doi: 10.1109/PESGM.2015.7286069.
8. **Смоленцев, Н. И.** Накопители энергии в локальных электрических сетях / **Н. И. Смоленцев** // *Ползуновский вестник*. – 2013. – № 4-2. – С. 176-181.
9. **Tsai, M.-T.** Analysis and design of three-phase AC-to-DC converters with high power factor and near-optimum feedforward / **M.-T. Tsai, W. I. Tsai**. // *IEEE Trans. Ind. Electron.* – 1999. – Vol. 46. – P. 535-543. – doi: 10.1109/41.767060.
10. **Qian, H.** High-Efficiency Bidirectional AC-DC Converter for Energy Storage Systems / **H. Qian, J.-S. Lai, J. Zhang, W. Yu.** / *Proc. IEEE ECCE // Atlanta, GA*. – 2010. – P. 3224-3229. – doi: 10.1109/ECCE.2010.5618283.
11. ДСТУ EN 50160: 2014. Характеристики напруги електропостачання в електричних мережах загальної призначеності / Київ: Мінекономрозвитку України. – 2014. – 27 с.
12. **Жаркін, А. Ф.** Качество выходного напряжения трехфазных активных корректоров коэффициента мощности / **А.Ф. Жаркін, А.Г. Пазеев, В.А. Новский, Д. А. Малахатка** // *Вісник НТУ «ХПІ»*. Зб.наук.праць. – Харків: НТУ «ХПІ». – 2017. – № 27 (1249). – С. 354-359.

Bibliography (transliterated)

1. European Smart Grids Technology Platform. Vision and Strategy for Europe's Electricity Networks of the Future [Text] / Luxembourg: Office for Official Publications of the European Communities, 2006.
2. **Zharkin, A. F., Paziiev, A. H.** Odnofazni aktyvni korektory koefitsiientu potuzhnosti dlia bahatomodulnykh system elektrozhyvleniia [Single-phase active power factor correctors for multimodal systems of power], *Kyiv: Instytut elektrodynamiky NAN Ukrainy [Institute of Electrodynamics of NAS of Ukraine]*, 2014, 155 p.
3. **Kurylenko, O. V., Blinov, I. V., Tankevych, S. Ie.** Smart Grid ta orhanizatsiia informatsiinoho obminu v elektroenerhetychnykh systemakh [Smart Grid and organization of information exchange in electric power systems]. *Tekhnichna –elektrodynamika*, 2012, **3**, 47-48.
4. **Zhimin, Wang, Lihan, Qin, Chenghong, Gu, Furong, Li.** Distributed storage capacity reservations for residential PV generation utilization and LV network operation, *Power & Energy Society General Meeting*, 2015, 1-12, doi: 10.1109/PESGM.2015.7286114.
5. **Benysek, G.** Improvement in the Quality of Delivery of Electrical Energy using Power Electronics Systems. *London: Springer*, 2007, 191p.
6. **Wang, Y., Tan, K.T., Peng, X.Y., So, P.L.** Coordinated Control of Distributed Energy Storage Systems for Voltage Regulation in Distribution Networks Power Delivery, *IEEE Transactions on Year*, 2015, PP, **99**, 1-15, doi: 10.1109/TPWRD.2015.2462723.
7. **Xinwei, Shen, Shouzhen, Zhu, Jinghong, Zheng, Yingduo, Han, Qingsheng, Li, Jing, Nong.** Active distribution network expansion planning integrated with centralized and distributed Energy Storage System // *Power & Energy Society General Meeting*, 2015, 1-10, doi: 10.1109/PESGM.2015.7286069.
8. **Smolentsev, N. Y.** Nakopitely enerhii v lokalnykh elektricheskikh setiakh [Power storage in local electrical networks]. *Polzunovskiy vestnyk*, 2013, **4-2**, 176-181.
9. **Tsai, M.-T., Tsai, W. I.** Analysis and design of three-phase AC-to-DC converters with high power factor and near-optimum feedforward. *IEEE Trans. Ind. Electron.*, 1999, **46**, 535-543, doi: 10.1109/41.767060.
10. **Qian, H, Lai, J.-S., Zhang, J., Yu, W.** High-Efficiency Bidirectional AC-DC Converter for Energy Storage Systems. *Proc. IEEE ECCE, Atlanta, GA*, 2010, 3224-3229, doi: 10.1109/ECCE.2010.5618283.
11. ДСТУ EN 50160:2014. Kharakterystyky napruhy elektro-postachannia v elektrychnykh merezhakh zahalnoi pryznacheniia. *Kyiv: Minekonomrosvytku Ukrainy*, 2014, 27.
12. **Zharkin, A. F., Pazeyev, A. G., Novskiy, V. A., Malakhatka, D. A.** Kachestvo vykhodnogo napryazheniya trekhfaznykh aktivnykh korektorov koefitsiyenta moshchnosti [The quality of the output voltage three-phase active power factor correction], *Visnyk NTU «KhPI». Zb. nauk. prats, Kharkiv: NTU «KhPI»*, 2017, **27** (1249), 354-359.

Відомості про авторів (About authors)

Жаркін Андрій Федорович – докт. техн. наук, чл.-кор. НАН України, заступник директора з наукової роботи, зав. відділу стабілізації параметрів електромагнітної енергії, Інститут електродинаміки НАН України, м. Київ, Україна.

Andrii Zharkin – doctor of engineering sciences, Corresponding Member of the NAS of Ukraine, Deputy Director for Science, head of department of stabilization of electromagnetic energy parameters, The Institute of Electrodynamics NAS of Ukraine, Kyiv, Ukraine.

Новський Володимир Олександрович – докт. техн. наук, старший науковий співробітник, провідний науковий співробітник, відділ стабілізації параметрів електромагнітної енергії, Інститут електродинаміки НАН України, м. Київ, Україна.

Volodymyr Novskiy – doctor of engineering sciences, senior researcher, leading researcher, department of stabilization of electromagnetic energy parameters, The Institute of Electrodynamics NAS of Ukraine, Kyiv, Ukraine.

Мартинов В'ячеслав Володимирович - кандидат технічних наук, старший науковий співробітник, провідний науковий співробітник, відділ транзисторних перетворювачів, Інститут електродинаміки НАН України, м. Київ, Україна

Viacheslav Martynov - candidate of engineering sciences, senior researcher, leading researcher, department of transistor converters, The Institute of Electrodynamics NAS of Ukraine, Kyiv, Ukraine.

Пазєєв Андрій Георгійович - кандидат технічних наук, старший науковий співробітник, відділ стабілізації параметрів електромагнітної енергії, Інститут електродинаміки НАН України, м. Київ, Україна

Andrii Paziiev - candidate of technical sciences, senior researcher, department of stabilization of electromagnetic energy parameters, The Institute of Electrodynamics NAS of Ukraine, Kyiv, Ukraine.

Палачов Сергій Олександрович - кандидат технічних наук, науковий співробітник, відділ стабілізації параметрів електромагнітної енергії, Інститут електродинаміки НАН України, м. Київ, Україна

Sergij Palachov - candidate of technical sciences, researcher, department of stabilization of electromagnetic energy parameters, The Institute of Electrodynamics NAS of Ukraine, Kyiv, Ukraine.

Руденко Юрій Володимирович - кандидат технічних наук, старший науковий співробітник, старший науковий співробітник, відділ транзисторних перетворювачів, Інститут електродинаміки НАН України, м. Київ, Україна

Yurii Rudenko - candidate of technical sciences, senior researcher, senior researcher, department of transistor converters, The Institute of Electrodynamics NAS of Ukraine, Kyiv, Ukraine.

Будь ласка, посилайтесь на цю статтю наступним чином:

Жаркін, А. Ф. Системи накопичення енергії на основі застосування потужних двонапрямлених перетворювачів / **А. Ф. Жаркін, В. О. Новський, В. В. Мартинов, А. Г. Пазєєв, С. О. Палачов, Ю. В. Руденко** // *Вісник НТУ «ХПІ», Серія: Нові рішення в сучасних технологіях.* – Харків: НТУ «ХПІ». – 2018. – № 26(1302). – Т.1. – С. 25-33. – doi:4295.2018.26.10.20998/2413-04.

Please cite this article as:

Zharkin, A., Novskiy, V., Martynov, V., Paziiev, A., Palachov, S., Rudenko, Yu. Electric storage systems based on the use of powerful bi-directional converters. *Bulletin of NTU "KhPI". Series: New solutions in modern technologies.* – Kharkiv: NTU "KhPI", 2018, **26** (1302), 1, 25-33, doi: 10.20998/2413-4295.2018.26.04.

Пожалуйста, ссылайтесь на эту статью следующим образом:

Жаркин, А. Ф. Система накопления энергии на основе применения мощных двунаправленных преобразователей / **А. Ф. Жаркин, В. А. Новский, В. В. Мартинов, А. Г. Пазеев, С. А. Палачов, Ю. В. Руденко** // *Вестник НТУ «ХПИ», Серія: Новые решения в современных технологиях.* – Харьков: НТУ «ХПИ». – 2018. – № 26 (1302). – Т. 1. – С. 25-33. – doi: 10.20998/2413-4295.2018.26.04.

АННОТАЦИЯ Рассмотрены основные аспекты построения современных систем накопления электроэнергии (СНЭ) на основе применения мощных двунаправленных полупроводниковых преобразователей, а именно повышающе-понижающего преобразователя постоянного напряжения и трехфазного преобразователя напряжения (трехфазного инвертора), которые используются в СНЭ с различными типами источников электроэнергии, такими, как внешняя электрическая сеть энергосистемы, источники возобновляемой энергии и др. Приведены результаты расчетов работы двунаправленного трехфазного инвертора в составе унифицированного инверторного модуля мощностью 300 кВт, предназначенного для построения многомодульных СНЭ значительной мощности.

Ключевые слова: система накопления энергии; двунаправленный преобразователь; двунаправленный трехфазный инвертор; источник возобновляемой энергии.

Надійшла (received) 02.07.2018