

УДК 621.391

doi:10.20998/2413-4295.2018.26.22

ВПЛИВ ВИСОКОЧАСТОТНИХ ВТРАТ У РЕАЛЬНОМУ НАКОПИЧУВАЛЬНОМУ ДРОСЕЛІ ТРАНЗИСТОРНИХ ПЕРЕТВОРЮВАЧІВ ПРИ ЗАСТОСУВАННІ БЕЗФІЛЬТРОВОГО МЕТОДУ ЗМЕНШЕННЯ КОНДУКТИВНИХ ЗАВАД

В. К. ГУРІН, В. О. ПАВЛОВСЬКИЙ, О. М. ЮРЧЕНКО, Ю. О. ТВЕРДОХЛІБ

*Інститут електродинаміки НАН України, Київ, УКРАЇНА
e-mail: yuon@ied.org.ua*

АНОТАЦІЯ Розглянуто вплив високочастотних втрат реального накопичувального дроселя (НД) на ємність компенсуючого конденсатора (КК) у схемі компенсації паразитної ємності перетворювачів, яка зумовлює проникнення несиметричних кондуктивних завад від перетворювачів в електромережу. Одержано вираз для оптимального значення ємності КК, яке забезпечує мінімізацію напруги несиметричної завади від перетворювача, а також перевірено та підтверджено правильність одержаного виразу. Показано, що оптимальна ємність КК не залежить від високочастотних втрат НД.

Ключові слова: перетворювач напруги; компенсація паразитної ємності; несиметрична завада

INFLUENCE OF HIGH FREQUENCY LOSS IN AN ACCUMULATING CHOKE OF BOOST POWER FACTOR CORRECTION CONVERTERS UNDER USING OF NON-FILTER CANCELLATION OF CONDUCTIVE NOISE

V. K. GURIN, V. O. PAVLOVSKIY, O. M. YURCHENKO, Yu. O. TVERDOHLIB

Institute of Electrodynamics of National Academy of Sciences of Ukraine, Kyiv, UKRAINE

ABSTRACT In the paper, the influence of high frequency loss in a real accumulating input choke (AIC) of boost power factor correction converters on the capacitance in the circuit of converter's parasitic capacitance cancellation is considered. The parasitic capacitance mentioned above causes the spreading of noise CM voltage generating by a converter, into a main. Under the studying of high frequency loss influence in the AIC it was analyzed the equivalent circuit of the converter containing the real AIC (with parasitic winding capacitance and high frequency loss) as a source of CM noise. The expression for the optimal capacitance which provides minimization of converters common mode noise was obtained, and correctness of the said expression was checked with the aid of PSPICE. The simulation confirmed the correctness of the expression mentioned above. As a result of investigations carried out and described in the paper it is estimated that for real values of the AIC parasitic parameters the optimal capacitance does not practically depend on its high frequency loss.

Keywords: Common-mode noise; parasitic cancellation; power factor correction (PFC) converter

Вступ

Сучасні транзисторні перетворювачі напруги є генераторами інтенсивних електромагнітних завад у діапазоні частот від десятків кГц до десятків і сотень МГц [5,9]. Згадані завади діють у мережі електроживлення у вигляді напруги кондуктивних завад [7]. Одним з методів їх зменшення є електромережні протизавадні фільтри; вони часто займають до 30 % і більше загального об'єму, маси та вартості перетворювача [4]. Тому для більшості силових транзисторних перетворювачів напруги, і особливо для тих, які застосовуються у бортових системах електроживлення [6], актуально і важливо дослідити такі методи зменшення кондуктивних завад, які дозволяють спростити схему та

конструкцію фільтрів або навіть зовсім обійтись без використання згаданих фільтрів.

Такий метод ефективного зменшення напруги несиметричних завад, які генерує перетворювач з накопичувальним дроселем на вході, без використання протизавадного електромережного фільтра запропонований та описаний у роботах [3,8]. Показано, що для широкого класу перетворювачів напруги основною причиною інтенсивних несиметричних завад є паразитна ємність між силовими колами перетворювача і його корпусом. Також показано, що можна створити такий накопичувальний дросель, який буде генерувати «від'ємну» ємність заданого значення для компенсації згаданої вище паразитної ємності. Це спричинить значне зменшення напруги цієї завади.

З цієї метою накопичувальний дросель перетворювача виконують у вигляді двох послідовно з'єднаних обмоток з неоднаковою кількістю витків; обмотки мають бути охоплені сильним магнітним зв'язком (коефіцієнт магнітного зв'язку $k_{зв} \rightarrow 1$) і увімкнені зустрічно, а між точкою з'єднання обмоток і корпусом перетворювача необхідно увімкнути конденсатор ємністю C , яка жорстко пов'язана з параметрами схеми компенсації та зі значенням паразитної ємності в несиметричному колі перетворювача.

Постановка задачі

Для практичної реалізації згаданого вище методу зменшення несиметричних заводів важливо дослідити та оцінити вплив високочастотних втрат реального накопичувального дроселя (НД) на ефективність роботи схеми компенсації паразитної несиметричної ємності транзисторного перетворювача, і, як наслідок, на ефективність зменшення кондуктивних несиметричних заводів від перетворювача.

Матеріали та результати дослідження

Для вирішення поставленої задачі було проаналізовано еквівалентну схему транзисторного перетворювача з НД як генератора несиметричних заводів. Ця схема показана на рис. 1 разом з колами вимірів заводів. Тут вхідне джерело напруги, еквіваленти електромережі і випрямляча на вході транзисторного перетворювача напруги, а також вимірювальні кола спрощено показані як резистори R_1 і R_2 (номінальним опором 50 Ом кожний), з'єднані перемичкою [9].

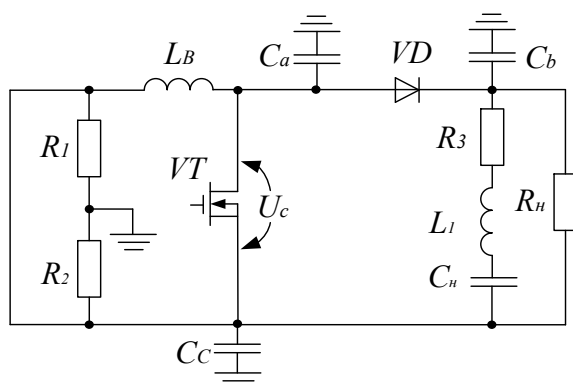


Рис. 1. Еквівалентна схема транзисторного перетворювача з НД

На рис. 1 силовий ключ перетворювача (VT) умовно показаний без кіл керування затвором і без захисного діода між стоком і витком транзистора VT. На рис. 1 прийняті позначення: C_a - паразитна ємність «силові кола перетворювача – корпус»; C_b , C_c

- паразитні ємності перетворювача; C_n – конденсатор фільтра на виході перетворювача; L_0 – накопичувальний дросель на вході перетворювача; L_1 – індуктивність виводів конденсатора C_n ; R_3 – опір високочастотних втрат конденсатора C_n ; R_n – опір навантаги на виході перетворювача; U_c - напруга на вихідних контактах ключа VT; VD – зворотній діод перетворювача.

На рис. 2 перетворювач напруги показаний як еквівалентний генератор меандра U_c , а традиційний НД L_0 перетворювача замінений згаданою вище схемою компенсації несиметричних заводів.

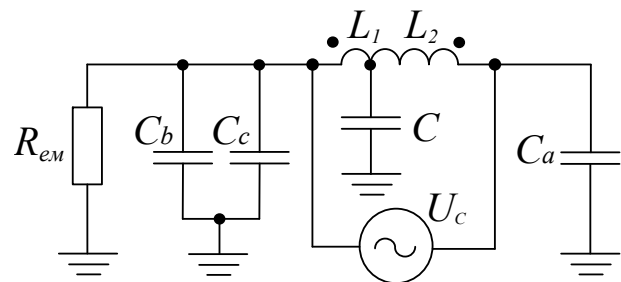


Рис. 2 – Еквівалентний генератор меандра U_c

На рис. 2 прийняті позначення: C – конденсатор схеми компенсації паразитної ємності C_a перетворювача; $R_{ем} = 25$ Ом - еквівалентний вхідний опір вимірювача несиметричних заводів; L_1 і L_2 – індуктивності неоднакових обмоток, з яких складається НД перетворювача.

Для подальшого аналізу введемо магнітну розв'язку між дроселями L_1 і L_2 згідно з відомими правилами [1]. Крім того, доповнимо дросель L_2 паразитною міжвитковою ємністю C_i та опором високочастотних втрат R_f ; така схема показана на рис.3.

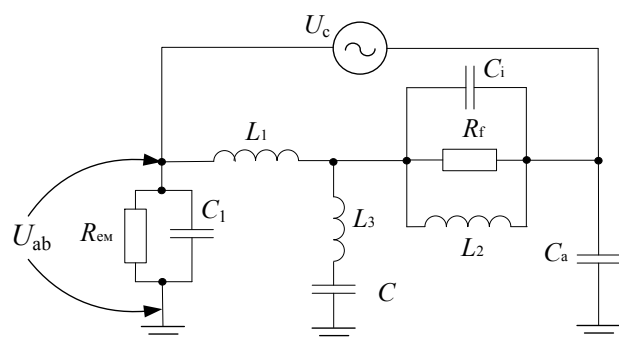


Рис. 3 – Схема

На рис. 3 прийняті позначення: $C_1 = C_b + C_c$; U_{ab} - напруга несиметричної завади, генерованої перетворювачем. На схемі рис. 3 не показані міжвиткова ємність та опір високочастотних втрат дроселя L_1 , тому що обмотка цього дроселя зазвичай має лише 1..2 витки [9], і для спрощення подальшого

аналізу згаданими вище паразитними параметрами дроселя L_1 можна знехтувати.

Розрахувавши напруги і струми у схемі рис. 3 за допомогою методу контурних струмів [1], знайдемо вираз для ємності C конденсатора схеми компенсації паразитної ємності C_a перетворювача з врахуванням високочастотних втрат у дроселі L_2 і паразитної міжвиткової ємності C_i , поставивши умову, щоб напруга $U_{ab} \rightarrow 0$. В результаті розрахунку одержано такий вираз для ємності C :

$$C = \frac{C_a(n-1)[2\pi C_i \cdot f \cdot (2\pi L \cdot f \cdot n + iR_f) + 1]}{4\pi^2 C_i L f^2 n(n-1)(4\pi^2 C_a L f^2 n - 1) + 1 + i2\pi C_i R_f f} \quad (1)$$

У виразі (1) прийнято, що $i = \sqrt{-1}$, f – поточна частота, $L = L_B / (n-1)$, де L_B – задана індуктивність НД, n – відношення витків у обмотках дроселів L_2 і L_1 .

Для перевірки правильності цього виразу підставимо у нього значення $C_i = 0$, $R_f \rightarrow \infty$; за цієї умови ми повинні одержати вираз

$$C = C_a(n-1), \quad (2)$$

який був одержаний у роботі [9] для випадку ідеалізованих елементів схеми, тобто коли $C_i = 0$, $R_f \rightarrow \infty$.

Нескладно переконатися, що якщо у вираз (1) підставити значення $C_i = 0$, $R_f \rightarrow \infty$, то він переходить у вираз (2); отже, вираз (1) є правильним.

З розгляду виразу (1) видно, що він є достатньо громіздким і неочевидним для аналізу, тому спробуємо його спростити. Цей вираз можна записати так:

$$C = C_a(n-1) \cdot K_c, \text{ де}$$

$$K_c = \frac{2\pi C_i \cdot f \cdot (2\pi L \cdot f \cdot n + iR_f) + 1}{4\pi^2 C_i L f^2 n(n-1)(4\pi^2 C_a L f^2 n - 1) + 1 + i2\pi C_i R_f f} \quad (3)$$

Розглянемо вираз (3) для коефіцієнта K_c . Діапазон частот, в якому відбувається ефективна компенсація паразитної ємності C_a перетворювача, складає 0,1...1 МГц, типові значення $C_a = 20...50$ пФ, типові значення індуктивності L знаходяться у межах 0,2... 0,5 мкГ, $n = 27...55$ [9]. Щодо опору високочастотних втрат R_f та міжвиткової ємності C_i , то ці паразитні параметри зручно знайти, виходячи з практично досяжних значень добротності Q і реальних значень резонансної частоти f_0 паралельного коливального контура L_2 , C_i (рис. 3). Це пояснюється тим, що опір високочастотних втрат R_f згаданого коливального контура пов'язані з його ємністю та індуктивністю відомим співвідношенням [2]:

$$R_f = \frac{1}{2\pi f_0 C_i} Q = 2\pi f_0 L_2 Q. \quad (4)$$

Задаючи добротність (зазвичай $Q = 20...100$) і резонансну частоту (зазвичай $f_0 = 1...10$ МГц), а також враховуючи, що згідно з [9] $L_2 = nL(n-1)$, з виразу (4) нескладно одержати значення резистора R_f .

Підставивши всі вищевказані значення параметрів у вираз (3), після нескладних перетворень одержимо, що

$$K_c \approx \frac{2\pi L \cdot f \cdot n + iR_f}{2\pi L \cdot f \cdot n + iR_f} = 1. \quad (5)$$

Після підстановки цього значення для K_c у вираз (1), одержимо, що

$$C \approx C_a(n-1). \quad (6)$$

З виразу (6) випливає, що ємність конденсатора C схеми компенсації паразитної ємності C_a перетворювача не залежить від R_f і в силу цього повинна забезпечувати мінімально можливу напругу U_{ab} несиметричної завади, генерованої перетворювачем, незалежно від опору високочастотних втрат R_f обмотки L_2 НД.

Для перевірки такого висновку було проведено моделювання схеми компенсації паразитної ємності C_a перетворювача з врахуванням високочастотних втрат обмотки L_2 НД за допомогою програми *orCAD-PSpice*. Добротність Q була задана трьома значеннями (20, 50, 100), резонансна частота f_0 – значеннями 1, 10, 100 МГц. Результати моделювання показані на рис. 4.

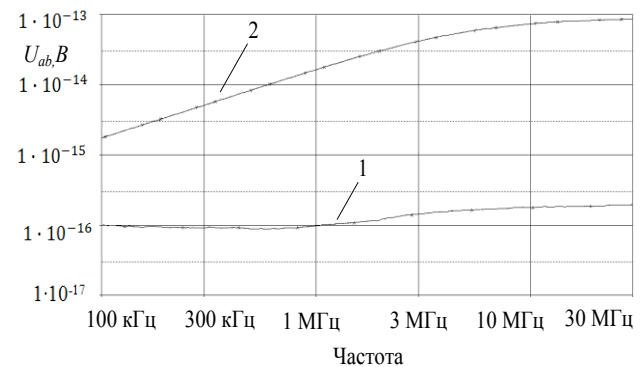


Рис. 4 – Результати моделювання

На цьому рисунку крива 1 позначає напругу U_{ab} несиметричної завади при номінальній ємності $C^{(ном)}$ конденсатора C схеми компенсації паразитної ємності C_a перетворювача, яку обчислювали згідно з виразом (6), крива 2 – напругу U_{ab} при невеликому

розкиді ємності конденсатора C відносно значення $C^{(ном)}$.

З розгляду рис. 4 видно, що незалежно від опору високочастотних втрат обмотки L_2 НД, ємність конденсатора C схеми компенсації паразитної ємності C_a перетворювача, обрахована згідно з виразом (6), забезпечує мінімальну напругу U_{ab} несиметричної завади порівняно з будь-яким іншим значенням ємності конденсатора C .

Висновки

Одержаний в роботі вираз дозволяє визначити оптимальну ємність конденсатора для схеми компенсації паразитної несиметричної ємності перетворювача з реальним накопичувальним дроселем, який має довільні високочастотні втрати. Це, в свою чергу, дозволить мінімізувати напругу несиметричних завад, генерованих перетворювачем з реальним накопичувальним дроселем.

Список літератури

1. **Бессонов, Л. А.** Теоретические основы электротехники: Электрические цепи / **Л. А. Бессонов**. - М.: Высш. школа, 1978. - 528 с.
2. **Гоноровский, И. С.** Радиотехнические цепи и сигналы / **И. С. Гоноровский**. - М.: Сов. Радио, 1964. - 695 с.
3. **Гурін, В. К.** Зменшення кондуктивних завад на вході транзисторних перетворювачів з накопичувальним дроселем / **В. К. Гурін, В. О. Павловський, О. М. Юрченко** // *Технічна електродинаміка*. - 2016. - № 4. - С. 50-52.
4. **Гурін, В. К.** Метод зменшення несиметричних завад від перетворювача напруги з накопичувальним дроселем / **В. К. Гурін, В. О. Павловський, О. М. Юрченко** // *Пр. ін-ту електродинаміки НАН України. Зб. наук. пр.* - К.: ІЕД НАНУ, 2015. - Вип. 41. - С. 117-120.
5. **Сенько, В. І.** Електроніка і мікро схемотехніка: У 4-х т. Том 4. Книга 2. Силова електроніка: Навч. Посібник / **В. І. Сенько, М. В. Панасенко, Є. В. Сенько, та ін.** / За ред. В.І. Сенька. - К.: Каравела, 2013. - 316 с.
6. **Юрченко, Н. Н.** Системы электропитания бортовых технологических установок, работающих в космосе / **Н. Н. Юрченко, О. Н. Юрченко**. - Киев: Институт электродинамики НАН Украины, 2001. - 143 с.

Сведения об авторах (About authors)

Гурін Віктор Костянтинович – Інститут електродинаміки НАН України, Київ, Україна; e-mail: yuon@ied.org.ua.

Viktor Gurin – Institute of Electrodynamics of National Academy of Sciences of Ukraine, Kyiv, Ukraine; e-mail: yuon@ied.org.ua.

Павловський Володимир Олександрович – канд. техн. наук, ст. наук. співр., Інститут електродинаміки НАН України; Київ, Україна; e-mail: yuon@ied.org.ua.

Volodymir Pavlovskiy – Candidate of Technical Sciences, Senior Researcher, Institute of Electrodynamics of National Academy of Sciences of Ukraine, Kyiv, Ukraine; e-mail: yuon@ied.org.ua.

Юрченко Олег Миколайович – д-р техн. наук, зав. відділу Інституту електродинаміки НАН України; Київ, Україна; e-mail: yuon@ied.org.ua.

7. **Henry, W. Ott.** Electromagnetic Compatibility Engineering / **W. Ott, Henry**. John Wiley & Sons, Inc. Hoboken, New Jersey, 2009, p. 843.
8. **Shuo, Wang, Fred, Lee.** Common Mode Noise Reduction for Power Factor Correction Circuit With Parasitic Capacitance Cancellation / **Wang, Shuo, Lee, Fred** // *IEEE Trans. On Electromagnetic Compatibility*. - 2007. - 49, no. 3. - p. 537-542.
9. **Wang, S.** Developing Parasitic Cancellation Technologies to Improve EMI Filter Performance for Switching Mode Power Supplies / **S. Wang, R. Chen, J. Van Wyk, et al.** // *IEEE Trans. Electromagnetic Compatibility*. - 2005. - 47, no. 4. - p. 921-929. - doi:10.1109/TEMC.2007.902191.

Bibliography (transliterated)

1. **Bessonov, L. A.** Teoreticheskie osnovy elektrotehniki: Elektricheskie tsepi. Moscow: Vyssh. Shkola, 1978, 528.
2. **Gonorovsky, I. S.** Radiotekhnicheskiye tsepi i signaly. Moscow: Sovetskoye radio, 1964, 695.
3. **Gurin, V. K., Pavlovskiy, V. O., Yurchenko, O. M.** Zmshennia konduktivnyh zavod na vходи tranzystornyh peretvoryuvachiv z nakopychuvalnym drosелеm. *Techn. Elektrodynamika*, 2016, 4, 50-52.
4. **Gurin, V. K., Pavlovskiy, V. O., Yurchenko, O. M.** Metod zmshennia nesymetrychnyh zavod vid peretvoryuvacha napruhy z nakopychuvalnym drosелеm. *Pr. in-tu elektrodynamiky NAN Ukrainy. Zb. nauk. pr.* - K.: IED NANU, 2015, 41, 117-120.
5. **Senko, V. I., Panasenko, M. V., Senko, Ye. V., et al.** Elektronika i mikro shemotekhnika: U 4-h t. Tom 4. Knyha 2. Sylova elektronika: Navch. Posibnyk. Za red.. V.I. Senka. - K.: Karavela, 2013, 316.
6. **Yurchenko, N. N., Yurchenko, O. N.** Sistemy elektropitaniya bortovyh tehnologicheskikh ustanovok, rabotayushchih v kosmose. Kiev: Institut elektrodynamiki NAN Ukrainy, 2001, 143.
7. **Henry, W. Ott.** Electromagnetic Compatibility Engineering. John Wiley & Sons, Inc. Hoboken, New Jersey, 2009, 843.
8. **Shuo, Wang, Fred, Lee.** Common Mode Noise Reduction for Power Factor Correction Circuit With Parasitic Capacitance Cancellation. *IEEE Trans. On Electromagnetic Compatibility*, 2007, 49, no. 3, 537-542.
9. **Wang, S., Chen, R., Van Wyk, J., et al.** Developing Parasitic Cancellation Technologies to Improve EMI Filter Performance for Switching Mode Power Supplies. *IEEE Trans. Electromagnetic Compatibility*, 2005, 47, no. 4, 921-929, doi:10.1109/TEMC.2007.902191.

Oleg Yurchenko – Doctor of Technical Sciences, Head of the Department of Institute of Electrodynamics of National Academy of Sciences of Ukraine, Kyiv, Ukraine; e-mail: yuon@ied.org.ua.

Твердохліб Юрій Олександрович – мол. наук. співр., Інститут електродинаміки НАН України; Київ, Україна; e-mail: yuon@ied.org.ua.

Yuriy Tverdohlib – Junior Researcher, Institute of Electrodynamics of National Academy of Sciences of Ukraine, Kyiv, Ukraine; e-mail: yuon@ied.org.ua.

Будь ласка, посилайтеся на цю статтю наступним чином:

Гурін, В. К. Вплив високочастотних втрат у реальному накопичувальному дроселі транзисторних перетворювачів при застосуванні безфільтрового методу зменшення кондуктивних завод / **В. К. Гурін, В. О. Павловський, О. М. Юрченко, Ю. О. Твердохліб** // *Вісник НТУ «ХПІ», Серія: Нові рішення в сучасних технологіях.* – Харків: НТУ «ХПІ». – 2018. – № 26 (1302). – Т. 1. – С. 162-166. – doi:10.20998/2413-4295.2018.26.22.

Please cite this article as:

Gurin, V., Pavlovskiy, V., Yurchenko, O., Tverdohlib, Yu. Influence of high frequency loss in an accumulating choke of boost power factor correction converters under using of non-filter cancellation of conductive noise. *Bulletin of NTU "KhPI". Series: New solutions in modern technologies.* – Kharkiv: NTU "KhPI", 2018, **26** (1302), 1, 162-166, doi:10.20998/2413-4295.2018.26.22.

Пожалуйста, ссылайтесь на эту статью следующим образом:

Гурин, В. К. Влияние высокочастотных потерь в реальном накопительном дроселе транзисторных преобразователей при использовании бесфильтрового метода уменьшения кондуктивных помех / **В. К. Гурин, В. А. Павловский, О. Н. Юрченко, Ю. А. Твердохлеб** // *Вестник НТУ «ХПИ», Серія: Новые решения в современных технологиях.* – Харьков: НТУ «ХПИ». – 2018. – № 26 (1302). – Т. 1. – С. 162-166. – doi:10.20998/2413-4295.2018.26.22.

АННОТАЦИЯ Рассмотрено влияние высокочастотных потерь реального накопительного дроселя (НД) на ёмкость компенсирующего конденсатора (КК) в схеме компенсации паразитной ёмкости преобразователя, которая способствует проникновению несимметричных кондуктивных радиопомех от преобразователя в сеть электропитания. Получено выражение для оптимального значения ёмкости КК, которое обеспечивает минимизацию напряжения несимметричной помехи от преобразователя, проверена и подтверждена правильность полученного выражения. Показано, что оптимальная ёмкость КК не зависит от высокочастотных потерь НД.

Ключевые слова: преобразователь напряжения; компенсация паразитной ёмкости; несимметричная радиопомеха

Поступила (received) 04.07.2018