

УДК 621.314

doi:10.20998/2413-4295.2018.26.24

## ЗАБЕЗПЕЧЕННЯ ЕЛЕКТРОМАГНІТНОЇ СУМІСНОСТІ В ЛОКАЛЬНИХ ЕЛЕКТРИЧНИХ МЕРЕЖАХ

А. К. ШИДЛОВСЬКИЙ, А. Ф. ЖАРКІН, В. О. НОВСЬКИЙ\*, Н. М. КАПЛИЧНИЙ,  
О. В. КОЗЛОВ, Д. О. МАЛАХАТКА

Інститут електродинаміки НАН України, м. Київ, УКРАЇНА

\*email: novsky@ied.org.ua

**АНОТАЦІЯ** Розглянуто основні аспекти розробки принципів побудови параметричних та регульованих фільтросиметруючих пристроїв, а також гібридних фільтрокомпенсуючих перетворювачів на їх основі для забезпечення електромагнітної сумісності навантажень та комплексного покращення якості напруги в локальних системах електропостачання (ЛСЕП) зі штучною нейтраллю. Запропоновані трифазні мережі зі штучними нульовими точками можуть бути ефективно застосовані для створення ЛСЕП з відокремленим від основної мережі контуром для протікання струмів нульової послідовності основної та вищих частот, що дозволяє комплексно поліпшити якість напруги на затискачах відповідальних навантажень, забезпечити їхню електромагнітну сумісність, а також підвищити надійність електропостачання у ЛСЕП при виконанні вимог стандартів з EMC та ПУЕ.

**Ключові слова:** електромагнітна сумісність; локальна система електропостачання; якість електроенергії; нелінійне і несиметричне навантаження; фільтр струмів нульової послідовності; гібридний фільтрокомпенсуючий перетворювач.

## PROVIDING OF ELECTROMAGNETIC COMPATIBILITY IN LOCAL ELECTRIC NETWORKS

A. SHYDLOVSKIY, A. ZHARKIN, V. NOVSKIY, N. KAPLYCHNYI, O. KOZLOV,  
D. MALAKHATKA

The Institute of Electrodynamics of the National Academy of Sciences of Ukraine, Kyiv, UKRAINE

**ABSTRACT** Main aspects of developing the principles of construction and technical solutions of the power part of parametric and regulated filter devices as well as hybrid filter-compensating converters on their basis, that made to provide electromagnetic compatibility and improve the power quality in local power supply systems (LPSS) with artificial neutral, are considered. The proposed three-phase networks with artificial zero points can be effectively applied for the creation of LPSS with a branch separated from the main network for the flow of currents of the zero sequence of the main and higher frequencies. It allows to comprehensively improve the quality of voltage on the clamps of critical loads, to ensure their electromagnetic compatibility and electrical safety, as well as to increase the reliability of electrical supply of electrical installations LSEP in fulfilling the requirements of standards with EMC and PUE. The original principles of construction and features of execution of power circuits of multifunctional devices for providing of electromagnetic compatibility and complex improvement of voltage quality in the composition of local networks are considered. It is shown that their main component is unregulated and regulated filtering devices based on a three-phase volt-adding autotransformer, which is executed as "counter-zigzag" on the three-phase core. Recommendations were given regarding to their practical use of the developed parametric and regulated filter devices, as well as local power supply sections on their basis in low voltage distribution networks with nonbalanced, nonlinear and variable loads to match the values of electricity quality parameters to the norms defined by the applicable standards DSTU EN 50160:2014 and GOST 13109-97.

**Keywords:** electromagnetic compatibility; local power supply system; power quality; nonlinear and unbalanced load; zero sequence currents filter; hybrid filter-compensating converter

### Вступ

Локальні системи електропостачання (ЛСЕП) забезпечують споживання електроенергії груп електроприймачів (ЕП) за допомогою трифазних відгалужень електричних мереж низької напруги (НН) без зміни рівня напруги джерела електроенергії, від якого прокладаються відповідні фідери до житлових будинків і невеликих підприємств у межах населеного пункту, наприклад, до віддалених котеджних селищ, ремонтних та сільськогосподарських об'єктів та ін.,

зокрема, при використанні відновлюваних джерел енергії.

Основною особливістю локальних СЕП є співмірність потужності джерел і споживачів електроенергії, наявність значно більш коротких кабельних ліній і тому великий взаємозв'язок всіх елементів електричної мережі, причому ефективність роботи ЛСЕП визначається електрообладнанням та режимами його роботи [1,2]. У зв'язку з великою насиченістю електричних мереж НН сучасними одно- і трифазними ЕП досить великої потужності, які мають несинусоїдальну форму

споживаного струму, набувають актуальності задачі забезпечення електромагнітної сумісності (ЕМС) споживачів та покращення якості електроенергії (ЯЕ) при виконанні вимог електробезпеки в ЛСЕП [3, 4].

У низьковольтних електричних мережах розподіл напруги нульової послідовності (НП) вздовж довжини лінії являє собою монотонно зростаючу криву, при цьому значення напруги НП у кінці лінії в переважній більшості буде значно перевищувати відповідне значення на її початку, яке є мінімальним і визначається значенням опору нульової послідовності силового трансформатора (СТ) і струмами НП на початках всіх ліній (фідерів), що відходять від нього. Тому в таких мережах у місцях зосередження навантажень, де відбувається генерація струмів НП, для зниження несиметрії напруг за НП необхідно застосовувати фільтри струмів нульової послідовності (ФСНП).

Завдяки тому, що в зазначених мережах переважають однофазні лінійні та нелінійні електроприймачі, у мережі виникають несиметричні та несинусоїдні режими, а в нейтральному проводі мережі переважають струми НП і непарних гармонік, що кратні трьом, значення яких можуть суттєво перевищувати значення фазних струмів. У результаті на вторинній стороні СТ мережі та у вузлах навантажень суттєво зростають рівні напруги НП, що викликає відхилення та коливання напруг у споживачів електроенергії, зміщення потенціалу нейтральної фази відносно землі, зростання рівнів вищих гармонік напруг, які призводять до небажаного перегріву трансформаторів і додаткових втрат електричної енергії та ін.

### Мета роботи

Розроблення принципів побудови параметричних і регульованих фільтросиметруючих пристроїв, а також гібридних фільтрокомпенсуючих перетворювачів на їх основі для забезпечення електромагнітної сумісності навантажень та комплексного покращення якості напруги в локальних системах електропостачання відповідальних електроприймачів.

### Виклад основного матеріалу

Результати проведених досліджень авторів у даному напрямку вказують на наступні основні шляхи щодо розроблення структур зазначених ЛСЕП, а саме:

- застосування індивідуального трифазного трансформатора для підключення трифазних відгалужень при різних системах заземлення;
- розроблення на основі ФСНП локальних ділянок мережі зі штучною нейтральною точкою;
- створення ЛСЕП зі штучними нейтральними точками, що формуються нерегульованими і регульованими ФСНП різного типу.

– створення ЛСЕП на основі використання гібридних фільтрокомпенсуючих перетворювачів.

Основними з них є другий і третій технічний варіанти, що обумовлено тим, що переважний вплив на ЯЕ в мережах НН виявляють саме струми НП і струми непарних гармонік, кратних трьом, які замикаються по контуру НП мережі. При звичайному (традиційному) приєднанні відгалуження до основної електричної мережі контури струмів НП як основної мережі, так і відгалуження перебувають у безпосередньому електричному зв'язку. Очевидно, що при цьому ЯЕ як в основній електричній мережі, так і у відгалуженні визначається в основному системою з більшим значенням потужності. Тому для одержання високої ЯЕ в локальній ділянці (відгалуженні) треба «розділити» за допомогою ФСНП контури струмів НП основної і локальної мереж, залишивши зв'язаними контури струмів прямої та зворотної послідовностей. Для вирішення цієї задачі необхідно або підвищувати ЯЕ в усій низьковольтній електричній мережі шляхом проведення відповідних організаційно-технічних заходів, або створювати для електроприймачів у складі відповідальних навантажень (ВН), які вимагають підвищеної ЯЕ, локальні ділянки мережі з високою ЯН.

Особливістю запропонованих електричних мереж з ЛСЕП є наявність загального для всіх навантажень мережі централізованого ФСНП електромагнітного типу, за допомогою якого здійснюється параметричне симетрування фазних напруг в умовах безперервної зміни навантажень фаз мережі, в результаті чого підтримуються інші параметри напруг трифазної мережі згідно з діючими стандартами якості напруг [3]. Завдяки дуже малому значенню опору (соті частки Ом) для струмів нульової послідовності ФСНП дозволяє значно знизити напругу НП у місці його приєднання до вузла навантажень. Крім того, відповідно до вимог стандартів МЕК питання забезпечення ЕМС і електробезпеки споживачів у низьковольтних мережах можуть бути вирішені завдяки використанню ФСНП в системах заземлення «TN-S» і «TN-C-S», а також за рахунок проведення ряду заходів щодо вирівнювання потенціалу PEN-провідника впродовж всієї його довжини [4].

Розглянемо основні варіанти виконання запропонованих ЛСЕП різного виду. На рис. 1 наведено схему локальної ділянки електропостачання (ЛДЕП) ВН, яку побудовано на основі ФСНП-1 першого типу, при підключенні її до мережі з системою захисного заземлення «TN-C-S», який виконаний за схемою з'єднання обмоток «зустрічний зигзаг» з нульовим виводом (на рис. 2 приведена фотографія загального вигляду ФСНП-1). Окрім ефективного симетрування напруг ФСНП усіх типів вони здійснюють широкополосну фільтрацію вищих гармонік у низьковольтних мережах. Крім того, досвід експлуатації ФСНП показав, що вони також забезпечують параметричне демпфування

несиметричних перенапруг і провалів фазних напруг аж до обриву однієї з фаз. При цьому встановлено таке:

- застосування ФСНП-1 при «повній» схемі його підключення до електричної мережі дає позитивний ефект також при обриві її лінійного проводу у місці підключення ФСНП-1;
- при «неповному» підключенні ФСНП-1 до електричної мережі в ній можуть виникати аварійні режими, які здатні вивести з ладу як електроприймачі, так і ФСНП-1, тобто не можна допускати в такій мережі «подвійних» і «потрійних» обривів. Проте слід зазначити, що одночасна наявність таких обривів проводів у цій локальній мережі малоімовірна;
- доцільним є застосування ФСНП-1 також для створення в локальній трифазній мережі однофазної «стабілізованої» напруги.

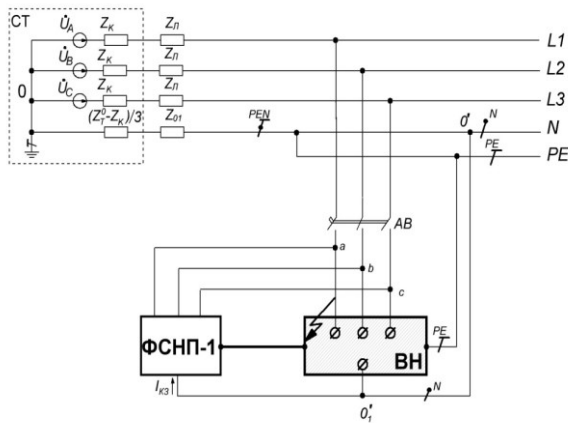


Рис. 1 – Схема ЛДЕП на основі застосування ФСНП-1

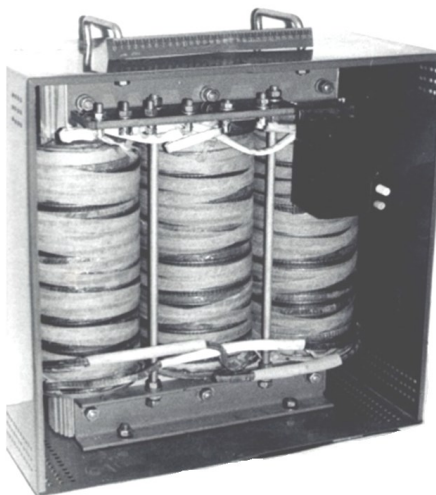


Рис. 2 – Фотографія загального вигляду ФСНП-1

Таким чином, трифазна мережа зі штучною нейтраллю може бути використана для створення локальної електричної мережі з окремим від основної мережі контуром для протікання струмів НП, що дає змогу суттєво підвищити ЯЕ у споживачів. При

цьому забезпечуються стабілізація нульової точки навіть при істотній несиметрії фазних навантажень і фільтрація непарних гармонік струмів, кратних трьом основної та вищих частот, а також демпфування несиметричних по фазах мережі коливань напруги при нерівномірному завантаженні фаз мережі НН. Крім того, важливою особливістю ФСНП-1, що виконаний на загальному трифазному магнітопроводі, завдяки підключенню його обмоток за схемою «зустрічний зигзаг», є можливість практично нормальної роботи ФСНП-1 протягом до півгодини у т.зв. «двофазному» режимі, тобто при «зникненні» одної фазної напруги мережі, наприклад, при однофазному к.з. у випадку виникнення аварійного стану «основної» мережі, тобто електроживлення навантажень забезпечується, як і раніше трьома фазними напругами, що значно підвищує надійність електропостачання в ЛСЕП [5,6].

На рис. 3 приведено схему трифазної електричної мережі з локальної ділянки для живлення ВН за допомогою ФСНП-2 другого типу при застосуванні, наприклад, системи захисного заземлення «TN-C». Тут перетворювач трифазної системи напруг без нейтральної точки в трифазну систему напруг з ШНТ є схемою ФСНП-2 типу «подвійного зустрічного зигзагу», причому металевий корпус устаткування ВН через захисний PE-провідник з'єднаний з PEN-провідником мережі.

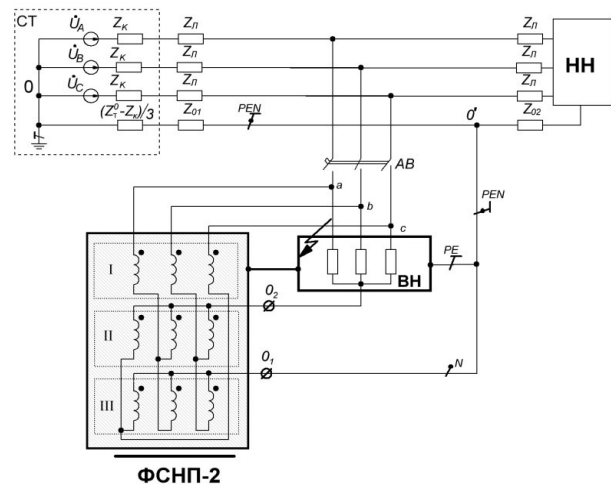


Рис. 3 – Схема ЛДЕП на основі застосування ФСНП-2

ФСНП-2 складається за суттю з двох окремих ФСНП першого типу, кожний з яких має всі вказані позитивні властивості. ФСНП-2 є перетворювачем трифазної системи напруг автотрансформаторного типу з гальванічною розв'язкою входу та виходу, що включає тристрижневий магнітопровід і три групи обмоток I, II, III по три в кожній. Початки обмоток першої групи підключено до мережі, другої групи – об'єднуються і створюють першу штучну нейтральну точку  $O_1$ , а третьої групи об'єднано в другу штучну нейтральну точку  $O_2$ . Тут для живлення електроприймачів ВН, які чутливі до зниження якості

електроенергії, використовується друга трифазна електрична система, що створюється за допомогою ФСНП-2. Нейтральна точка  $0_2$  цієї трифазної електричної системи знаходиться практично в геометричному центрі трикутника міжфазних напруг джерела, а її нестабільність вельми невелика завдяки незначному опорі нульової послідовності ФСНП-2 та визначається стабільністю трикутника міжфазних напруг. Таким чином, у повнофазному режимі роботи є дві трифазні електричні системи з різними незалежними нейтральними точками та різними рівнями ЯЕ.

Перспективним шляхом розвитку сучасних розподільних мереж НН є можливість створення в них секціонованих трифазних відгалужень з незалежними від основної мережі колами для протікання струмів НП та гармонік, які кратні трьом. При цьому якість та стабільність трифазної напруги в них не залежатиме від значення опорів НП силового трансформатора і значно вища ніж в інших відгалуженнях, що живляться від одного СТ.

Особливістю цих електричних мереж є наявність загального для всіх навантажень мережі централізованого ФСНП електромагнітного типу, за допомогою якого здійснюється параметричне симетрування фазних напруг в умовах безперервної зміни навантажень фаз мережі та підтримуються інші параметри напруг трифазної мережі згідно з діючими стандартами якості напруг. В той же час на СТ джерела живлення значення напруги НП не зменшується, тому що воно загалом визначається опором нульової послідовності СТ і струмами НП на початку ліній всіх відгалужень системи, які живляться від даного СТ. Теоретичні і експериментальні дослідження показали, що для підвищення ефективності і надійності роботи ВН є встановлення декількох ФСНП одного або різних типів.

На рис. 4 наведено низьковольтну мережу з локальними ділянками електропостачання ВН, що виконана на основі використання нерегульованих одного типу, наприклад, ФСНП-1.

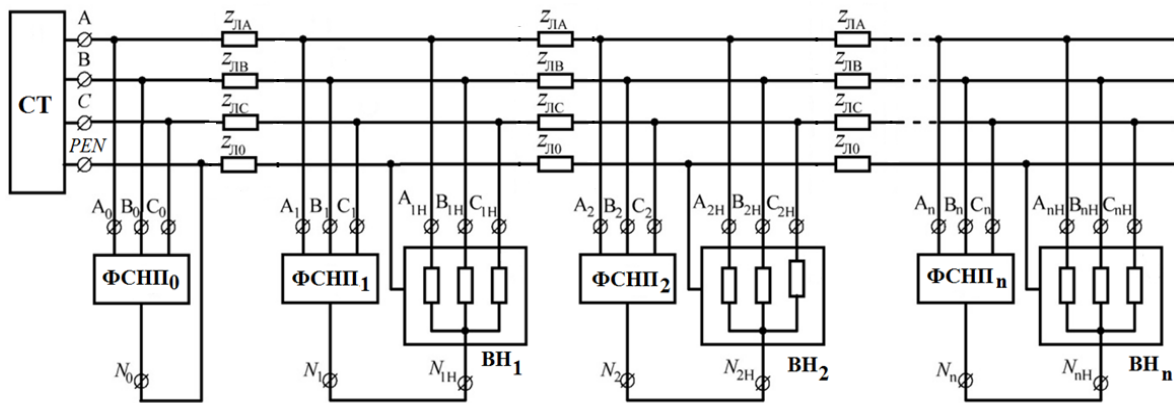


Рис. 4 – Трифазна низьковольтна мережа з ЛДЕП на основі використання ФСНП-1

Робота цієї секціонованої трифазної мережі полягає у тому, що енергія трифазного струму від СТ подається до трифазного навантаження, яке розподілено на "n" секцій, встановлена потужність кожної із яких вибирається в "n" разів меншою ( $S_{н} = S_{ст}/n$ , де  $n=2, 3, 4 \dots$ ) номінальної потужності СТ. Паралельно кожній n-секції трифазного навантаження у вузлах навантажень розміщено ФСНП-1, встановлена потужність якого складає  $S_{ФСНП} = S_{ст}/3n$ , тобто у три рази менше встановленої потужності відповідної секції трифазного навантаження [7-9].

На рис. 5 наведено графіки розподілу рівня напруги НП вздовж відгалуженої лінії мережі з ЛДЕП на основі використання ФСНП-1, причому тут крива 1 показує монотонне його зростання при відсутності ФСНП у мережі.

Слід зазначити, що величина встановленої потужності ФСНП вибирається за умов забезпечення надійного електропостачання у найбільш важких режимах застосування ФСНП, коли несиметрія напруг максимальна, наприклад при обривах двох фаз трифазного навантаження.

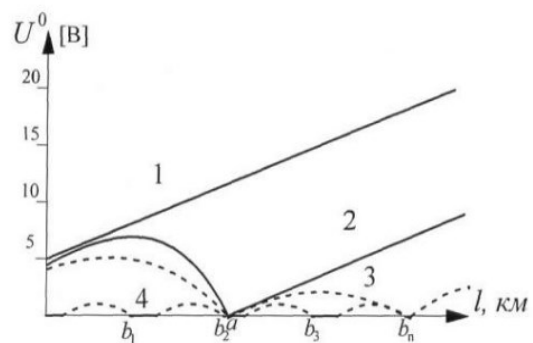


Рис. 5 – Графіки розподілу рівня напруги НП вздовж лінії відгалуження мережі

При цьому, з урахуванням дуже малого опорів ФСНП-1 струмам НП, в даному відгалуженні трифазної мережі створюється "n" окремих незалежних від опорів нульової послідовності СТ кіл для замикання струмів нульової послідовності. Рівень напруги НП у цих вузлах навантажень зменшується практично до нульових значень (крива 4 та точки  $b_1$ ,

$b_2, b_3 \dots b_n$  на рис. 5). Графік розподілу рівня напруги нульової послідовності вздовж лінії відгалуження для даного випадку приведено на рис. 5 (крива 2), де символом «а» позначено місце встановлення лише одного ФСНП-1. При цьому зменшення рівнів напруги нульової послідовності забезпечується тільки у місцях приєднання ФСНП до відповідних вузлів навантажень відгалуження. Навпаки, на інших ділянках, особливо на СТ джерела живлення, згадані рівні зменшуються несуттєво, що загалом не дає можливості підвищити ЯЕ для інших споживачів. На рис. 5 приведено графік розподілу рівня напруги НП (крива 3) для цього випадку.

Таким чином, у кожній секції відгалуження завдяки властивостям ФСНП не виникає зміщення штучної нейтральної точки, яка гарантовано буде знаходитись в геометричному центрі трикутника лінійних напруг та досягається симетрія фазних напруг. Цим забезпечується висока якість та стабільність трифазної напруги живлення навантажень відповідної секції відгалуження, а

завдяки відсутності нейтрального провідника в схемі даного відгалуження і наявності ФСНП забезпечується симетрування струмів лінійних фаз відгалуження за рахунок їхнього перерозподілу та розвантаження від струмів НП у кожній секції відгалуження, що додатково призводить до зменшення втрат електричної енергії в мережі [7, 10].

На рис. 6 наведено трифазну низьковольтну мережу з локальними ділянками електропостачання ВН, що виконана на основі використання нерегульованих ФСНП різних типів ФСНП-1 і ФСНП-2. Принцип дії кожної з ділянок локальної мережі аналогічний розглянутим вище ділянкам на основі використання пристроїв типу ФСНП-1 (рис. 1) та ФСНП-2 (рис. 3). Це дозволяє підвищити рівень електробезпеки при забезпеченні необхідної якості напруги на затискачах відповідальних навантажень ВН<sub>1</sub>-ВН<sub>n</sub>. Крім того, використання зазначених схем ФСНП призводить до значного зменшення (понад 10 разів) рівня напруги НП в місці приєднання локальної мережі до основної магістралі.

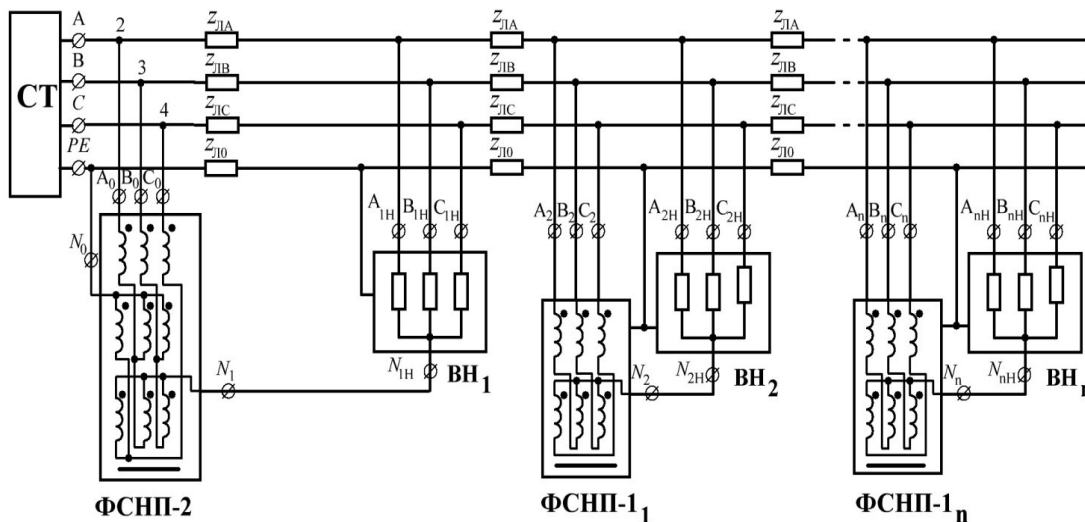


Рис. 6 – Трифазна низьковольтна мережа з ЛДЕП, що виконана на основі нерегульованих ФСНП двох типів

Це еквівалентно створенню низки ШНТ у мережі, які гарантовано знаходяться в геометричному центрі трикутника лінійних напруг, а також забезпечує високу стабільність і симетрію фазних напруг трифазної мережі й призводить до суттєвого вирівнювання струмів у лінійних провідниках і, як наслідок, до зменшення втрат електричної енергії в основній мережі.

На рис. 7 наведено ЛСЕСП з локальними ділянками електропостачання зі штучними нульовими точками при використанні нерегульованих ФСНП

третього типу (ФСНП-3) з вольто додатковими обмотками [11].

В цьому випадку СТ, що виконаний за схемою «зірка-зірка з нулем», має достатньо великий опір НП, і напруга на його вторинній стороні нижче за номінальне значення. Тому для підвищення рівня цієї напруги слугують вольтододаткові обмотки ФСНП-3, оскільки вони за рахунок автотрансформаторного магнітного зв'язку підвищують напругу навантаження.

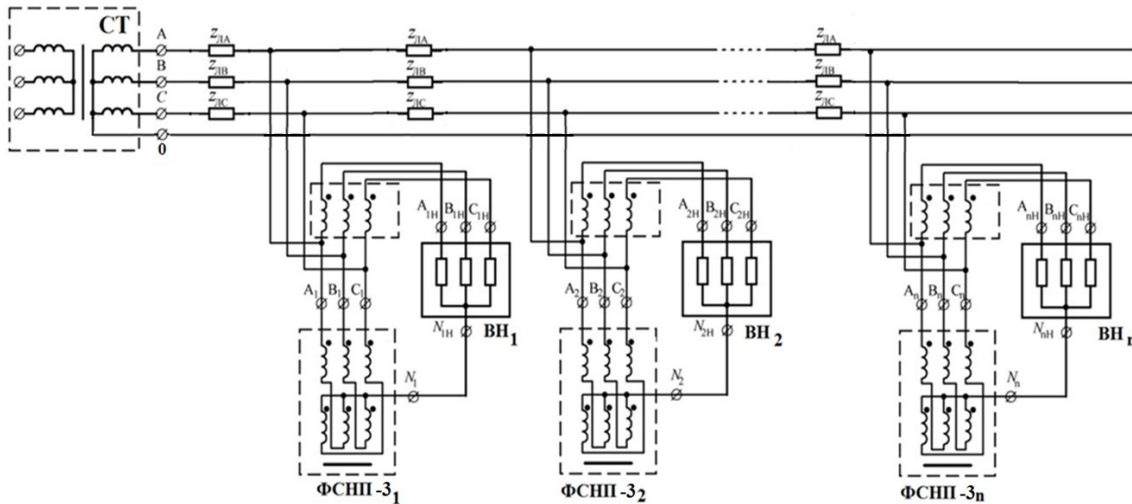


Рис. 7 – Трифазна низьковольтна мережа з ЛДЕП при використанні нерегульованих ФСНП-3

Рівень останньої визначається значенням коефіцієнту трансформації ФСНП-3. Робота цей трифазної мережі полягає в тому, що електроенергія від СТ за допомогою трьох фазних провідників з відповідними комплексними опорами лінійних фаз подається до секцій ФСНП-3. При цьому, завдяки наявності опорів фазних провідників, виникають неминучі втрати напруги вздовж лінії електропередачі, що призводять до відхилень напруги від номінальних значень (рис. 9, крива 1), величина яких по мірі віддаленості від джерела живлення зростає. На затискачах фазних провідників  $A_1-A_n$ ,  $B_1-B_n$ ,  $C_1-C_n$  секцій ФСНП-3 мають місце понижені рівні напруги [11].

На рис. 8 показано фотографія зовнішнього вигляду ФСНП-3 з вольтододатковими обмотками, а на рис. 9 – графік розподілу рівня напруги повздовж довжини мережі з локальними ділянками з ШНТ при використанні низки ФСНП-3.



Рис. 8 – Фотографія ФСНП-3

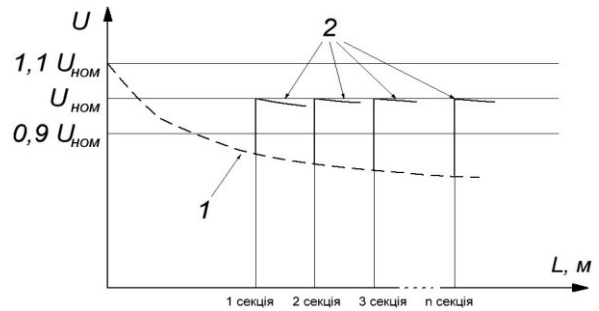


Рис. 9 – Графік розподілу рівня напруги повздовж довжини мережі

Враховуючи те, що зазначені секції ФСНП-3 споряджено додатковими обмотками, що включені послідовно з основними в розсічку фазних провідників, на затискачах навантажень  $A_{1n}-A_{nn}$ ,  $B_{1n}-B_{nn}$ ,  $C_{1n}-C_{nn}$  створюється додаткова напруга, яка підсумовується з основною фазною напругою мережі. Тому, рівень лінійних напруг трифазних навантажень підвищується на величину, яка визначається числом витків вольтододаткових обмоток. Для цього випадку розподіл напруги вздовж лінії електропередачі має вигляд, показаний на рис. 9 (крива 2). При цьому в вузлах навантажень, де розміщено секції ФСНП-3, напруга в місці підключення споживачів зростає до номінального значення. Це суттєво покращує умови та режими роботи споживачів електричної енергії.

На рис. 10 наведено схему локальної ділянки електропостачання ВН, яку побудовано на основі застосування регульованого фільтросиметруючого пристрою (РФСП) для зрівноважування системи напруг, фільтрації гармонік струмів НП, забезпечення симетричного регулювання напруги навантаження та ін. (система захисного заземлення «TN-C»).

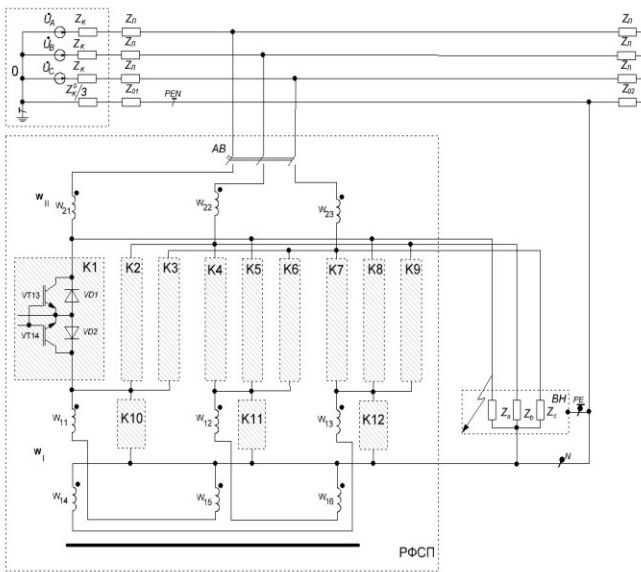


Рис. 10 – Схема ЛДЕП, що побудована на основі РФСП

В результаті застосування цієї схеми РФСП є можливість створення в межах існуючих електричних мереж ЛДЕП з ШНТ для безперерйного електроживлення ВН, які потребують високої якості напруг, причому РФСП забезпечує електропостачання ВН в аварійних режимах, наприклад, обумовлених «обривами» провідників фаз мережі [2, 12].

Для живлення ВН, електроприймачі яких чутливі до порушень ЯН, використовується друга трифазна електрична система, що включає трифазну електричну систему напруг без нейтральної точки джерела трифазних напруг, а також ФСНП-3 для створення ШНТ, яка знаходиться практично в геометричному центрі трикутника міжфазних напруг джерела, причому завдяки дуже незначному опору нульової послідовності ФСНП-3 висока стабільність ШНТ визначається стабільністю трикутника міжфазних напруг.

На рис. 11 наведено трифазну чотирипровідну систему, до якої підключено низку локальних електричних мереж ЛМ1-ЛМ «N», що побудовані на основі гібридних фільтрокомпенсуючих перетворювачів першого типу (ГФКП-1), нульова точка «зірки» яких у кожній з ЛСЕР (ЛМ1-ЛМ«N») підключена до ШНТ «N1»-«NN», котрі підключені відповідно до загальної точки з'єднання накопичувальних конденсаторів С1-С2 статичного синхронного компенсатора реактивної потужності (D-СТАТКОМ), який здатний управляти обміном реактивної потужності між ним и мережею живлення. [13-15]. Результати імітаційного моделювання режимів роботи ГФКП-1 у складі локальної СЕР показали, що значення коефіцієнту несиметрії напруг за нульовою послідовністю  $K_{0U}$  (величина якого згідно з ГОСТ 13109-97 не повинна перевищувати 2%) зменшується з 3% до 0,8%, а СКГС напруги у ТЗП мережі знижується з 19,3% до 6,2% (величина

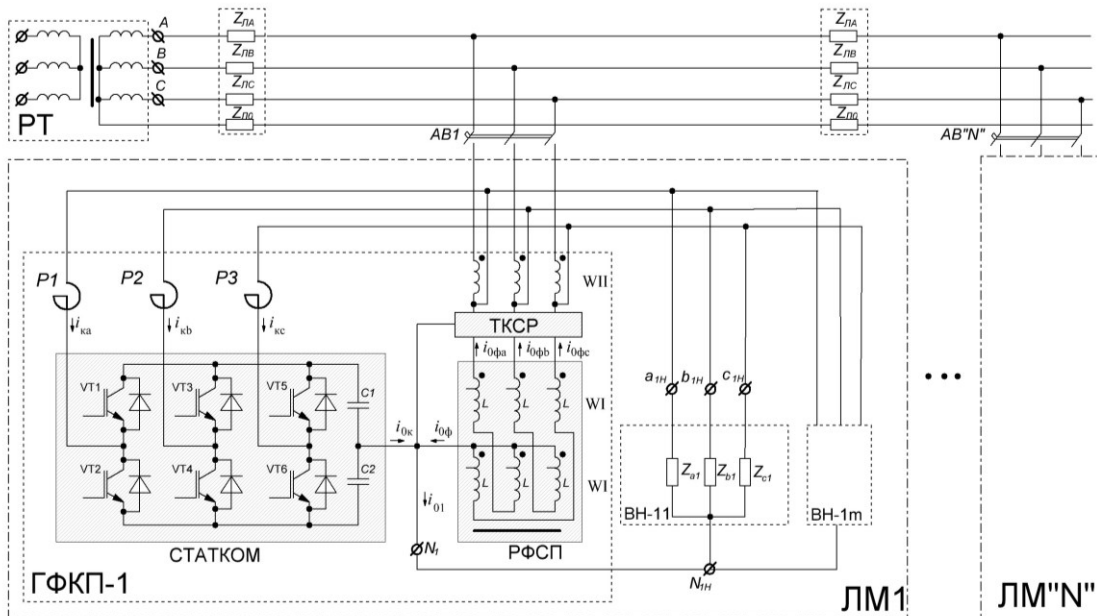


Рис. 11 – Схема підключення низки ЛМ, що побудовані на основі застосування ГФКП-1

якого згідно з ДСТУ EN 50160:2014 не повинна перевищувати 8%).

Одержані результати досліджень дозволяють провести оцінювання впливу роботи ГФКП у складі локальних мереж на режимні параметри основної мережі та локальної системи електропостачання і визначити оптимальні значення параметрів силових

елементів та системи керування ГФКП з метою їх практичного застосування в розподільних електричних мережах для приведення значень параметрів якості електроенергії до норм, які визначені діючими стандартами ДСТУ EN 50160:2014 і ГОСТ 13109-97.

## Висновки

1. Розроблено принципи побудови локальних систем електропостачання, що виконані на основі використання нерегульованих і регульованих фільтросиметруючих пристроїв з електромагнітними зв'язками та гібридних фільтрокомпенсуючих перетворювачів, для електроживлення відповідальних навантажень в ЛСЕП зі штучною нейтраллю.

2. Запропоновані трифазні мережі з штучними нульовими точками можуть бути ефективно застосовано для створення ЛСЕП з відокремленням від основної мережі контуром для протікання струмів нульової послідовності основної та вищих частот, що дозволяє комплексно поліпшити якість напруги на затискачах відповідальних навантажень, забезпечити їх електромагнітну сумісність і електробезпеку, а також підвищити надійність електропостачання електроустановок ЛСЕП при виконанні вимог стандартів з EMC та ПУЕ.

3. Розглянуто особливості виконання силових схем зазначених багатofункціональних пристроїв у складі локальних мереж і надано результати імітаційного моделювання режимів деяких з розроблених пристроїв, що підтверджує їх ефективність при практичному використанні в низьковольтних розподільчих мережах для приведення значень параметрів якості електроенергії до норм, які визначені діючими стандартами ДСТУ EN 50160:2014 і ГОСТ 13109-97.

## Список літератури

1. **Четошнікова, Л. М.** Система управління енергією в локальній електричеській сеті низького напруги / **Л. М. Четошнікова, Н. І. Смоленцев, С. А. Четошніков, Д. В. Дегтярев** // «Ползуновский вестник»: ФГБОУ «Алтайский государственный технический университет им. И.И. Ползунова». – Барнаул. – 2015. – № 1. – С. 103-107.
2. **Жаркін, А. Ф.** Комплексне покращення якості електроенергії та забезпечення електробезпеки в локальних системах електропостачання при застосуванні гібридних фільтрокомпенсуючих перетворювачів / **А.Ф. Жаркін, В. О. Новський, Д. О. Малахатка** // *Технічна електродинаміка*. – 2018. – № 1. – С. 69-78. – doi:10.15407/techned2018.01.069.
3. ДСТУ EN 50160:2014. Характеристики напруги електро-постачання в електричних мережах загальної призначеності. Київ; Мінекономрозвитку України. 2014. – 27 с.
4. Правила устрою електроустановок. Харків: Форт, 2015. 808 с.
5. **Song, Q.** Zero-sequence harmonics current minimization using zero-blocking reactor and Zig-Zag transformer / **Q. Song, Z. Yin, J. Xue** / *Third International Conference on Electric Utility Deregulation and Restructuring and Power Technologies*. Nanjing, China: IEEE. – 2008. – P. 1758-1764. – doi: 10.1109/DRPT.2008.4523691.
6. **Arvindan, A.** Investigation for harmonic mitigation in the line and neutral currents of three-phase four-wire

- system feeding two-pulse rectifiers with balanced and unbalanced load using Zig-Zag transformer / **A. Arvindan, C. Sanal** // *IEEE 2nd International Conference on Electrical Energy Systems (ICEES)*. – 2014. – P. 194-201. – doi: 10.1109/ICEES.2014.6924167.
7. **Шидловський, А. К., Жаркін, А. Ф., Новський, В. О. Капличний, Н. М., Козлов, О. В.** Патент України. Трифазна електрична мережа. UA 86775, МПК H03J 3/26 (2006.01), Україна; Опубл. 10.01.2014, Бюл. № 1.
  8. **Ягуп, В. Г.** Синтез електричеської системи во временной области методом поисковой оптимизации / **В. Г. Ягуп, Е. В. Ягуп** // *Технічна електродинаміка*. – 2015. – № 2. – С. 24-29.
  9. **Kumar, S. R.** Zig-Zag Transformer performance analysis on harmonic reduction in distribution load / **S. R. Kumar, S. Surendhar, A. Negi, P. Raja** // *India Conference Electrical, Control and Computer Engineering (INECCE)*. – 2011. – PP. 107-112. – doi: 10.1109/INECCE.2011.5953859.
  10. **Говоров, Ф. П.** Управление потоками активной и реактивной мощностей в электрических сетях / **Ф. П. Говоров, В. Ф. Говоров** // *Технічна електродинаміка*. – 2016. – № 5 – С. 61-63. – doi: https://doi.org/10.15407/techned2016.05.061.
  11. **Шидловський, А. К., Жаркін, А. Ф., Новський, В. О. Капличний, Н. М., Козлов, О. В., Малахатка, Д. О.** Патент України. Трифазна електрична мережа. UA117704, МПК H03J 3/26 (2006.01), Україна; Опубл. 10.07.2017, Бюл. № 13.
  12. **Benysek, G.** Improvement in the Quality of Delivery of Electrical Energy using Power Electronics Systems / **G. Benysek**. – London: Springer –2007. – 191 p.
  13. **Волков, А. В.** Исследование функционирования и энергоэффективности применения силового активного фильтра для четырехпроводной трехфазной сети переменного напряжения / **А. В. Волков, В. П. Метельский, В. А. Волков** // *Технічна електродинаміка*. – 2010. – № 5. – С. 61-68.
  14. **Kulkarni, O.** Power quality improvement using Zig-Zag transformer and DSTATCOM in three phase power distribution system / **O. Kulkarni, M. Mishra** // *India Conference (INDICON), Annual IEEE. Mumbai, India* – 2013. – P. 1-6. – doi: 10.1109/INDCON.2013.6725916.
  15. **Jayaprakash, P.** Reduction in rating of voltage source converter of DSTATCOM using a Zig-Zag transformer / **P. Jayaprakash, B. Singh, D. Kothari** // *Industrial Electronics (ISIE), Hangzhou, China: IEEE* – 2012. – P. 1066-1071. – doi: 10.1109/ISIE.2012.6237236.

## Bibliography (transliterated)

1. **Chetoshny`kova, L. M., Smolencev, N. Y., Chetoshnykov, S. A., Degtyarev, D. V.** The energy management system in the local electrical network of low voltage. «Polzunovskij vestny`k»: ФГБОУ «Алтайский государственный технический университет им. И.И. Ползунова». Barnaul, 2015, 1, 103-107.
2. **Zharkin, A. F., Novskiy, V. O., Malakhatka, D. O.** Complex improvement of power quality and ensure electrical safety in local power supply systems when using hybrid filter compensating converters. *Tekhnichna elektrodynamika*, 2018, 1, 69-78, doi:10.15407/techned2018.01.069.
3. ДСТУ EN 50160:2014. Kharakterystyky napruhy elektropostachannia v elektrychnykh merezhakh zahalnoi



- pryznachenosti. Kyiv; Minekonomrozvytku Ukrainy, 2014, 27.
4. Rules for the installation of electrical installations. Kharkiv: Fort, 2015, 808.
  5. Song, Q., Yin, Z., Xue, J. Zero-sequence harmonics current minimization using zero-blocking reactor and Zig-Zag transformer. *Third International Conference on Electric Utility Deregulation and Restructuring and Power Technologies*. Nanjing, China: IEEE, 2008, 1758-1764, doi: 10.1109/DRPT.2008.4523691.
  6. Arvindan, A., Sanal, C. Investigation for harmonic mitigation in the line and neutral currents of three-phase four-wire system feeding two-pulse rectifiers with balanced and unbalanced load using Zig-Zag transformer. *IEEE 2nd International Conference on Electrical Energy Systems (ICEES)*, 2014, 194-201, doi: 10.1109/ICEES.2014.6924167.
  7. Shydlovskiy, A. K., Zharkin, A. F., Novskiy, V. O., Kaplychniy, N. M., Kozlov, O. V. Patent Ukrainy. Three-phase power grid. UA 86775, MPK H03J 3/26 (2006.01), Ukraina; Opubl. 10.01.2014, Biul. 1.
  8. Yahup, V. H., Yahup, E. V. Synthesis of the electric system in the time domain by the method of search optimization. *Tekhnichna elektrodynamika*, 2015, 2, 24-29.
  9. Kumar, S. R., Surendhar, S., Negi, A., Raja, P. Zig-Zag Transformer performance analysis on harmonic reduction in distribution load. *India Conference Electrical, Control and Computer Engineering (INECCE)*, 2011, 107-112, doi: 10.1109/INECCE.2011.5953859.
  10. Hovorov, F. P., Hovorov, V. F. Management of active and reactive power flows in electrical networks. *Tekhnichna elektrodynamika*, 2016, 5, 61-63, doi: https://doi.org/10.15407/techned.2016.05.061
  11. Shydlovskiy, A. K., Zharkin, A. F., Novskiy, V. O., Kaplychniy, N. M., Kozlov, O. V., Malakhhatka, D. O. Patent Ukrainy. Three-phase power grid. UA117704, MPK H03J 3/26 (2006.01), Ukraina; Opubl. 10.07.2017, Biul. 13.
  12. Benysek, G. Improvement in the Quality of Delivery of Electrical Energy using Power Electronics Systems. London: Springer, 2007, 191.
  13. Volkov, A. V., Metelskiy, V. P., Volkov, V. A. Investigation of the operation and energy efficiency of the use of a power active filter for a four-wire three-phase alternating voltage network. *Tekhnichna elektrodynamika*, 2010, 5, 61-68.
  14. Kulkarni, O., Mishra, M. Power quality improvement using Zig-Zag transformer and DSTATCOM in three phase power distribution system. *India Conference (INDICON), Annual IEEE. Mumbai, India*, 2013, 1-6, doi: 10.1109/INDCON.2013.6725916.
  15. Jayaprakash, P., Singh, B., Kothari, D. Reduction in rating of voltage source converter of DSTATCOM using a Zig-Zag transformer. *Industrial Electronics (ISIE), Hangzhou, China: IEEE*, 2012, 1066-1071, doi: 10.1109/ISIE.2012.6237236.

#### Відомості про авторів (About authors)

**Шидловський Анатолій Корнійович** – доктор технічних наук, академік НАН України, головний науковий співробітник, відділ стабілізації параметрів електромагнітної енергії, Інститут електродинаміки НАН України, м. Київ, Україна.

**Shydlovskiy Anatoly Korniyovych** – doctor of engineering sciences, academician of NAS of Ukraine, chief researcher, Department of stabilization of electromagnetic energy parameters, The Institute of Electrodynamics NAS of Ukraine, Kyiv, Ukraine.

**Жаркін Андрій Федорович** – доктор технічних наук, чл.-кор. НАН України, заступник директора з наукової роботи, завідувач відділу стабілізації параметрів електромагнітної енергії, Інститут електродинаміки НАН України, м. Київ, Україна.

**Zharkin Andrii Fedorovych** – doctor of engineering sciences, Corresponding Member of the NAS of Ukraine, Deputy Director for Science, head of department of stabilization of electromagnetic energy parameters, The Institute of Electrodynamics NAS of Ukraine, Kyiv, Ukraine.

**Новський Володимир Олександрович** – доктор технічних наук, старший науковий співробітник, провідний науковий співробітник, відділ стабілізації параметрів електромагнітної енергії, Інститут електродинаміки НАН України, м. Київ, Україна.

**Novskiy Volodymyr Oleksandrovych** – doctor of engineering sciences, senior researcher, leading researcher, department of stabilization of electromagnetic energy parameters, The Institute of Electrodynamics NAS of Ukraine, Kyiv, Ukraine.

**Капличний Недь Микитович** – кандидат технічних наук, старший науковий співробітник, відділ стабілізації параметрів електромагнітної енергії, Інститут електродинаміки НАН України, м. Київ, Україна.

**Kaplychniy Ned Mykytovych** – candidate of technical sciences, senior researcher, department of stabilization of electromagnetic energy parameters, The Institute of Electrodynamics NAS of Ukraine, Kyiv, Ukraine.

**Козлов Олександр Валентинович** – кандидат технічних наук, старший науковий співробітник, відділ стабілізації параметрів електромагнітної енергії, Інститут електродинаміки НАН України, м. Київ, Україна.

**Kozlov Oleksandr Valentynovych** – candidate of technical sciences, senior researcher, department of stabilization of electromagnetic energy parameters, The Institute of Electrodynamics NAS of Ukraine, Kyiv, Ukraine.

**Малахатка Денис Олександрович** – молодший науковий співробітник, відділ стабілізації параметрів електромагнітної енергії, Інститут електродинаміки НАН України, м. Київ, Україна.

**Malakhhatka Denys Oleksandrovych** – junior researcher, department of stabilization of electromagnetic energy parameters, The Institute of Electrodynamics NAS of Ukraine, Kyiv, Ukraine.

*Будь ласка, посилайтесь на цю статтю наступним чином:*

**Шидловський, А. К.** Забезпечення електромагнітної сумісності в локальних електричних мережах / **А. К. Шидловський, А. Ф. Жаркін, В. О. Новський, Н. М. Капличний, О. В. Козлов, Д. О. Малахатка** // *Вісник НТУ «ХПІ»*, Серія: *Нові рішення в сучасних технологіях*. – Харків: НТУ «ХПІ». – 2018. – № 26 (1302). – Т. 1. – С. 174-183. – doi: 10.20998/2413-4295.2018.26.24.

*Please cite this article as:*

**Shydlovskiy, A. K., Zharkin, A. F., Novskiy, V. O., Kaplychnyi, N.M., Kozlov, O. V., Malakhatka, D. O.** Providing of electromagnetic compatibility in local electric networks. *Bulletin of NTU "KhPI". Series: New solutions in modern technologies*. – Kharkiv: NTU "KhPI", 2018, **26** (1302), 1, 174-183, doi: 10.20998/2413-4295.2018.26.24.

*Пожалуйста, ссылайтесь на эту статью следующим образом:*

**Шидловский, А. К.** Обеспечение электромагнитной совместимости в локальных электрических сетях / **А. К. Шидловский, А. Ф. Жаркин, В. А. Новський, Н. М. Капличний, А. В. Козлов, Д. А. Малахатка** // *Вестник НТУ «ХПІ»*, Серія: *Новые решения в современных технологиях*. – Харьков: НТУ «ХПІ». – 2018. – № 26 (1302). – Т. 1. – С. 174-183. – doi: 10.20998/2413-4295.2018.26.24.

**АННОТАЦИЯ** Рассмотрены основные аспекты разработки принципов построения параметрических и регулируемых фильтросимметрирующих устройств, а также гибридных фильтрокомпенсирующих преобразователей на их основе для обеспечения электромагнитной совместимости нагрузок и комплексного улучшения качества напряжения в локальных системах электроснабжения (ЛЭС) с искусственной нейтралью. Предложенные трехфазные сети с искусственными нулевыми точками могут быть эффективно применены для создания ЛЭС с отделенным от основной сети контуром для протекания токов нулевой последовательности, что позволяет комплексно улучшить качество напряжения на зажимах ответственных потребителей, обеспечить их электромагнитную совместимость, а также повысить надежность электроснабжения в ЛЭС при выполнении требований стандартов по ЭМС и ПУЭ.

**Ключевые слова:** электромагнитная совместимость; локальная система электроснабжения; качество электроэнергии; нелинейная и несимметричная нагрузка; фильтр токов нулевой последовательности; гибридный фильтрокомпенсирующий преобразователь.

*Надійшла(received) 15.06.2018*