

УДК 621.7.043

doi:10.20998/2413-4295.2019.01.07

МОДЕЛИРОВАНИЕ ВЫТЯЖКИ ЦИЛИНДРИЧЕСКОЙ ДЕТАЛИ БЕЗ ПРИЖИМА ФЛАНЦА ЗАГОТОВКИ ИЗ ИЗОТРОПНОГО И АНИЗОТРОПНОГО МЕТАЛЛА

Р. Г. ПУЗЫРЬ

отделение машиностроения, Колледж Кременчугского национального университета им. М. Остроградского, г. Кременчуг, УКРАИНА
e-mail: puzyruslan@gmail.com

АННОТАЦИЯ Рассматривается вопрос вытяжки цилиндрической детали без прижима фланца плоской заготовки в виде численного моделирования с помощью программного комплекса «Simulia Abaqus». При этом моделируется изотропный и анизотропный листовый металл с целью выявления особенностей их деформирования и правомерности допущений в аналитических моделях об изотропности материала. Показано, что распределение напряжений и деформаций для анизотропной и изотропной заготовки носит идентичный характер. Для проведения качественного анализа процессов вытяжки достаточно ограничиться изотропной моделью металла. Это значительно упростит получаемые аналитические выражения и время для интерпретации результатов. Для уточнения решений необходимо в математических моделях учитывать анизотропию листового металла, что даст возможность выявить зоны повышенной прочности и пластичности заготовки, а также количественно прогнозировать утонение в опасном сечении. Показано, что начальная анизотропия увеличивает коэффициент жесткости схемы напряженного состояния. Это приводит к ухудшению условий деформирования и исчерпанию ресурса пластичности раньше, чем для изотропной заготовки. В то же время возникновение гофров сопровождается перемещениями и поворотами материальных точек изначально плоской заготовки, однако для анизотропной заготовки эти смещения развиваются быстрее по ходу формообразования, но разрушение заготовки может наступить позже ввиду большей прочности заготовки по толщине в сравнении с прочностью в плоскости листа. Трехмерное моделирование позволило исследовать распределение нормальных напряжений, действующих по толщине заготовки. На радиусах закругления пуансона и дне заготовки действуют сжимающие напряжения, во фланце и стенках – растягивающие. Установлено, что увеличение прочности по толщине заготовки в виде увеличения модуля упругости первого рода позволило уменьшить деформацию анизотропной заготовки в опасном сечении. Для увеличения степени деформации при вытяжке за один переход необходимо выбирать металл с усиленными показателями прочности по толщине или проводить предварительную подготовку листового металла перед формообразованием. Это даст возможность уменьшить толщину заготовки без потери прочности конечного изделия и, тем самым, снизить металлоемкость сборочной единицы.

Ключевые слова: вытяжка; моделирование; пластическая деформация; изотропия; анизотропия; заготовка; напряжение

MODELING DRAWINGS OF A CYLINDER DETAIL WITHOUT CLIPPING A WORKING FLANGE FROM AN ISOTROPIC AND ANISOTROPIC METAL

R. PUZYR

Department of Mechanical Engineering, Kremenchuk Mykhailo Ostrohradskyyi National University College, Kremenchuk, UKRAINE

ABSTRACT The issue of drawing a cylindrical part without pressing the flange of a flat workpiece in the form of numerical simulation using the software package "Simulia Abaqus" is considered. In this case, isotropic and anisotropic sheet metal is modeled in order to identify the features of their deformation and the validity of assumptions in the analytical models of the isotropy of the material. It is shown that the distribution of stresses and strains for anisotropic and isotropic billets is identical. To conduct a qualitative analysis of the drawing processes, it is sufficient to limit itself to an isotropic metal model. This will greatly simplify the resulting analytical expressions and the time for interpreting the results. To clarify the solutions, it is necessary in mathematical models to take into account the anisotropy of the sheet stock, which will make it possible to identify areas of increased strength and ductility of the workpiece, as well as quantitatively predict thinning in a dangerous section. It is shown that the initial anisotropy increases the stiffness coefficient of the stress state scheme. This leads to a worsening of the deformation conditions and the exhaustion of the ductility resource earlier than for an isotropic billet. At the same time, the appearance of corrugations is accompanied by displacements and rotations of material points of the initially flat billet, however, for anisotropic billet, these displacements develop faster along the course of forming, but destruction of the billet may occur later due to the greater strength of the billet in thickness in comparison with the strength in the sheet plane. Three-dimensional modeling allowed us to study the distribution of normal stresses acting across the thickness of the workpiece. At the radii of curvature of the punch and the bottom of the workpiece, compressive stresses act, in the flange and walls - tensile stresses. It was established that an increase in the strength over the thickness of the workpiece in the form of an increase in the elastic modulus of the first kind made it possible to reduce the deformation of the anisotropic workpiece in a dangerous section. To increase the degree of deformation during drawing in one transition, it is necessary to choose a metal with enhanced strength indicators for thickness or to carry out preliminary preparation of sheet metal before shaping. This will make it possible to reduce the thickness of the workpiece without losing the strength of the final product and, thereby, reduce the metal consumption of the assembly unit.

Keywords: drawing; modeling; plastic deformation; isotropy; anisotropy; workpiece; stresses

Введение

Первый переход вытяжки цилиндрических деталей разделяется по способу приложения давлений

на фланец заготовки – стационарный прижим, дифференцированный прижим, без прижима фланца, а также с поэтапным давлением и разглаживанием гофров. В классическом подходе применяется

матрица, пуансон и прижимное кольцо, которое предотвращает складкообразование [1-3]. Степень деформации здесь ограничивается научно обоснованными рекомендациями, которые опираются на многолетний практический опыт и теоретические наработки отечественных и зарубежных исследователей [4-7]. Для ее увеличения как раз и задействуют выше приведенные приемы, которые направлены на создание дополнительных силовых или кинематических воздействий на фланец заготовки [8-10]. Однако, разработка и применение новых конструктивных схем вытяжки цилиндрических деталей должны проводиться с учетом механических характеристик штампуемого металла для достижения наилучшего результата. Особенно это необходимо учитывать при моделировании процессов обработки металлов давлением с помощью конечно-элементных прикладных комплексов.

Цель работы

Провести сравнение поля напряжений и деформаций при вытяжке начально изотропного и анизотропного металла, а также сформировать рекомендации для их использования в процессах листовой штамповки.

Изложение основного материала

В листовой штамповке используют изначально анизотропный металл, полученный горячей или холодной с последующей дрессировкой прокаткой. Так, например, в автомобилестроении доля стального холоднокатанного листа составляет до 50% массы автомобиля, где из него изготовлены детали методами холодной листовой штамповки [11].

Как показывают исследования [12-15], плоская анизотропия в целом негативно сказывается на процессе холодной вытяжки. В сравнении с изотропной заготовкой для того, чтобы предотвратить возникновение гофров при вытяжке без прижима, нужно увеличивать толщину анизотропной заготовки в 1,6 – 2 раза. Теоретический учет анизотропии достаточно сложен поэтому прибегают к упрощенным моделям анизотропной среды: ортотропный материал [16], где различие механических свойств описывается в трех перпендикулярных направлениях (задача усложняется тем, что при пластической деформации такого материала, например, в условиях плоского напряженного состояния, главные оси приращений деформаций и главные оси напряжений совпадают только при определенных положениях главных осей напряжений относительно главных осей анизотропии, которые характеризуются определенными углами [17]); трансверсальная изотропия [18]; полная изотропия [19]. Аналитические выражения для определения поля напряжений с учетом любых моделей анизотропной среды получается достаточно сложными и поэтому их применение и анализ вызывает определенные трудности [12,13].

Особый интерес вызывают прикладные конечно-элементные комплексы, с помощью которых

представляется возможным смоделировать процессы листовой штамповки, провести анализ распределения напряжений и деформаций, определить факторы процесса, оказывающие влияние на формообразование [20,21].

Для моделирования вытяжки цилиндрической заготовки применяли прикладной комплекс Simulia Abaqus – student edition, который предоставляется инженеринговой компанией «ТЕСИС» в качестве ознакомительного и отличается от профессиональных версий ограниченным количеством узлов конечно-элементной модели. Моделировали вытяжку без прижима фланца заготовки с геометрическими характеристиками: входной диаметр матрицы – 50 мм; диаметр пуансона – 46 мм; односторонний зазор между матрицей и пуансоном – 2 мм (рекомендации [1]); радиус входной кромки матрицы – 12 мм; радиус закругления пуансона – 6,5 мм; диаметр заготовки – 100 мм; толщина заготовки – 1,4 мм.

В качестве металла заготовки моделировалась сталь 08 кп со следующими механическими характеристиками: модуль упругости – 210 ГПа, коэффициент Пуассона – 0,3; предел прочности – 320 МПа; предел текучести – 230 МПа [22]. Диаграмму истинных напряжений аппроксимировали зависимостью $\sigma_{0,2} = 230 + 3,46\varepsilon^{0,6}$. Задачу решали со следующими допущениями: металл заготовки изначально ортотропен, приобретенная в процессе пластической деформации анизотропия листового металла мала и не оказывает существенного влияния на его начальную анизотропию; материал заготовки несжимаем; упрочнение металла изотропно; эффект Баушингера отсутствует. Для изотропного материала принимали, что металл заготовки изначально изотропен.

Пуансон и матрица задавались как недеформируемые твердые 3D тела, полученные экструзией, заготовка – как деформируемое твердое тело в 3D постановке. Вообще вытяжка, является осесимметричной задачей, однако в при такой постановке не учитывается гофрообразование, поэтому задачу решали трехмерным моделированием. Ортотропию листового металла задавали инженерными константами – $E_1=168$ ГПа; $E_2=196$ ГПа; $E_3=270$ ГПа – модули Юнга в плоскостях ортотропии; $\mu_1=\mu_2=\mu_3=0,28$ – коэффициенты Пуассона; $G_1=G_2=G_3=78$ ГПа – модули сдвига.

Во вкладке «сборка» устанавливали заготовку соосно с матрицей и пуансоном, при этом рассматривали $\frac{1}{2}$ часть заготовки, так как задача осесимметричная (рис. 1). При генерировании сетки конечных элементов для инструмента определяли свободный способ ее построения и выбирали тип элементов R3D4, задав билинейный порядок элемента, который содержится в стандартной библиотеке из разряда твердотельных четырехугольных. Для заготовки – гексаэдрическую форму элемента и способ ее построения разверткой, тип элемента C3D8R с линейным порядком элемента со стандартной библиотеки из разряда 3D Stress, то есть работающего во

всех трех направлениях по всему объему. Сборка с конечно-элементной сеткой представлена на рис. 1.

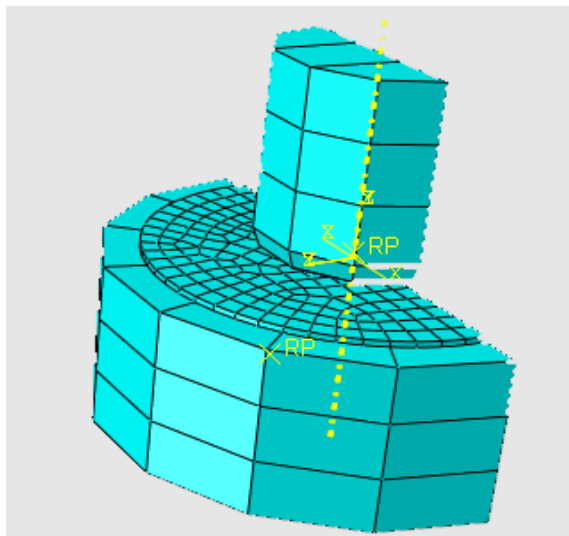


Рис. 1 – Сетка конечных элементов на модели для безприжимной вытяжки

Далее задали тип взаимодействия как контактный между заготовкой и штамповой оснасткой, а в качестве механических ограничений в соответствующем модуле программы определили кинематический контактный метод с конечной формулировкой скольжения. В свойствах контакта применили нормальное и касательное взаимодействие с коэффициентом трения 0,15 [1]. Матрицу закрепили по всем степеням свободы, а для имитации силового воздействия на заготовку сообщили вертикальное перемещение пуансону со скоростью 3 мм/с. Длительность расчета ограничили 50 сек., тем самым глубина его внедрения составила 14,9 мм. Т.е. заготовка обогнула вытяжную кромку матрицы и остановилась на калибрующем пояске. Достаточность такого перемещения обуславливается ранее проведенными экспериментальными исследованиями по вытяжке цилиндрических полуфабрикатов без прижима фланца, откуда выявлено формирование гофров, а также разрушение в виде отрыва дна на некоторых заготовках из алюминиевых сплавов [15,23].

Обсуждение результатов

Рекомендованным интервалом вытяжки без прижима фланца является заготовка толщиной 18-22s, где s – толщина листа [1,2,24]. Поэтому в работе намерено выходили за представленный интервал для анализа напряженно-деформированного состояния изотропной и анизотропной заготовок, условий формирования гофров и возникновения локализации деформаций. На рис. 2, 3 представлено распределение интенсивности напряжений по Мизесу, откуда можно заключить, что наибольшая интенсивность напряжений возникает в зонах изгиба мест образования гофров и для обоих случаев наблюдается примерно одинаковое распределение поля

напряжений. Для изотропной заготовки наибольшее значение интенсивности напряжений на 6% больше в указанных выше зонах.

На рис. 4 и 5 показано распределение компонент тензора напряжений для двух вариантов формоизменения. Здесь наблюдается одинаковая картина распределения напряжений по всему периметру полуфабриката. Во фланце действуют наибольшие по модулю сжимающие тангенциальные напряжения, а на радиусе закругления пуансона – растягивающие меридиональные. По толщине заготовки – по всей площади, кроме мест закругления пуансона, где присутствуют напряжения сжатия, действуют растягивающие нормальные напряжения. Это не противоречит современным представлениям об напряженном состоянии характерных зон профиля заготовки во время вытяжки [5,24–26].

Однако, как показывают результаты моделирования, экстремальные значения разнородных напряжений возрастают для анизотропной заготовки. Что позволяет заключить об увеличении коэффициента жесткости схемы напряженного состояния и возможном дальнейшем разрушении анизотропной заготовки. Так, например, для изотропной заготовки значение наибольших сжимающих тангенциальных напряжений, действующих во фланце, составляет 302 МПа, в то время как для анизотропной заготовки их значения равны 318 МПа, для растягивающих меридиональных – 290 МПа и 285 МПа соответственно. Также, интерес представляет распределение нормальных напряжений, действующих по толщине заготовки, которые не определяются в осесимметричной постановке задачи. Как видно из рис. 4, 5 величина сжимающих напряжений, действующих на радиусе закругления пуансона для анизотропной заготовки равна 192 МПа, для изотропной – 187 МПа. Это должно приводить к большей локализации деформаций в этой зоне для анизотропного материала. Однако, это не подтверждается распределением логарифмических деформаций, действующих по толщине заготовки, которые показаны на рис. 6.

В зоне радиусного закругления пуансона наблюдаются наибольшие сжимающие истинные деформации для обоих случаев. Но их величина больше для изотропного металла на 16%. Причем, если проследить перемещения материальных точек в направлении вертикальной оси, то можно заметить, что высота гофра для анизотропного случая больше на 0,1 мм, что должно приводить к чрезмерному утонению выше описанных зон и даже отрыву дна (рис. 7). Но этого не происходит, что свидетельствует об преимущественной деформации в плоскости листа, а не по толщине анизотропной заготовки, так как константы анизотропии в численной модели заданы более жесткими именно по толщине. Это подтверждает ранее установленный факт о благоприятных условиях вытяжки листовых заготовок, когда металл обладает большей прочностью в направлении толщины листа [11,27–30].

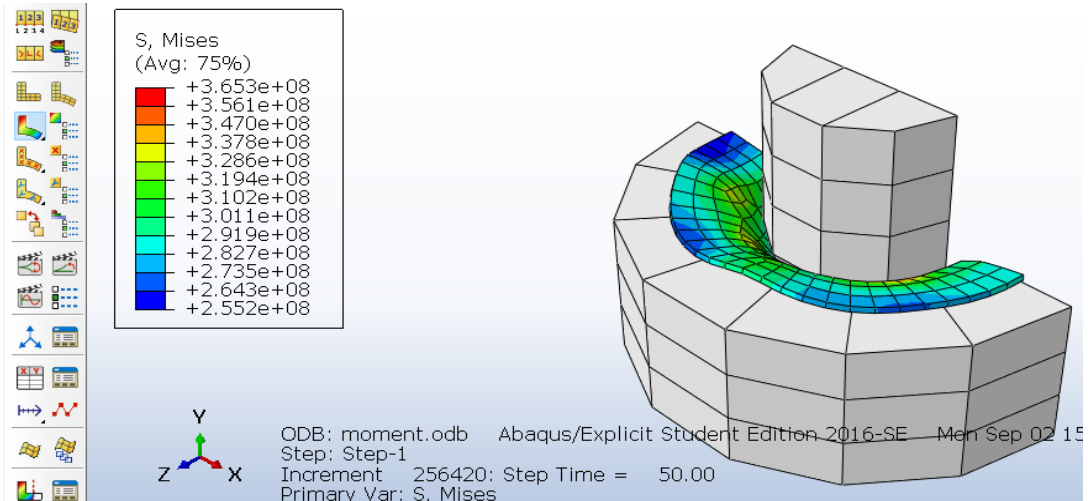


Рис. 2 – Інтенсивність напружень по Мизесу для ізотропного металла

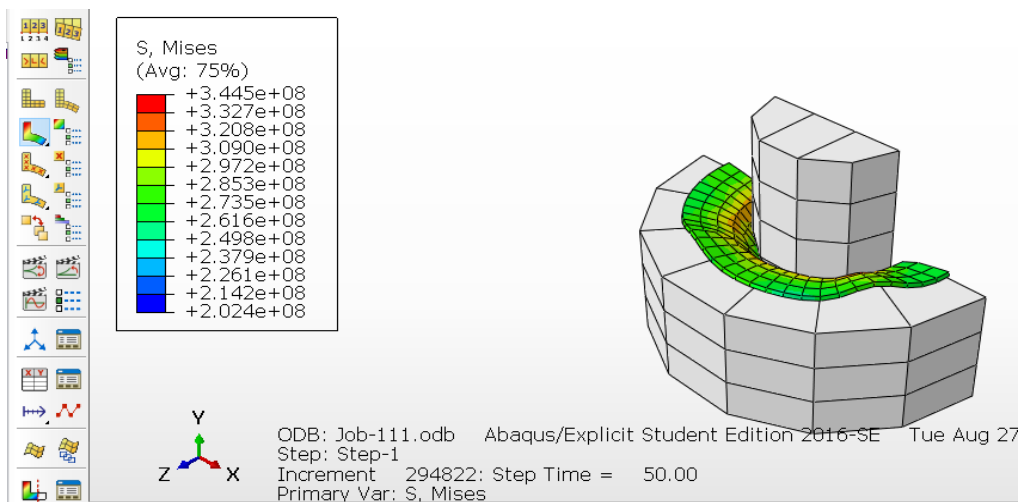


Рис. 3 – Розподілення інтенсивності напружень по Мизесу для анізотропної заготовки

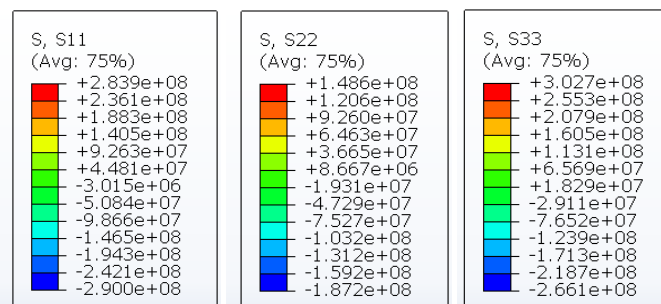


Рис. 4 – Розподілення компонент тензора напружень для ізотропної заготовки

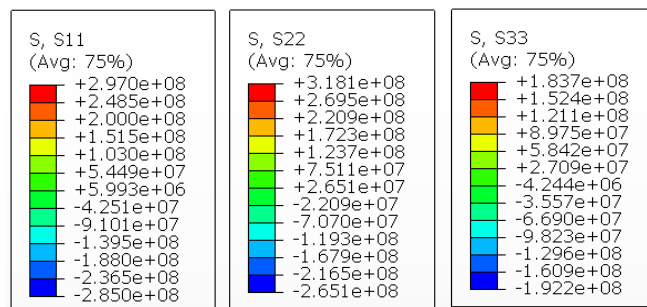


Рис. 5 – Розподілення компонент тензора напружень для анізотропної заготовки

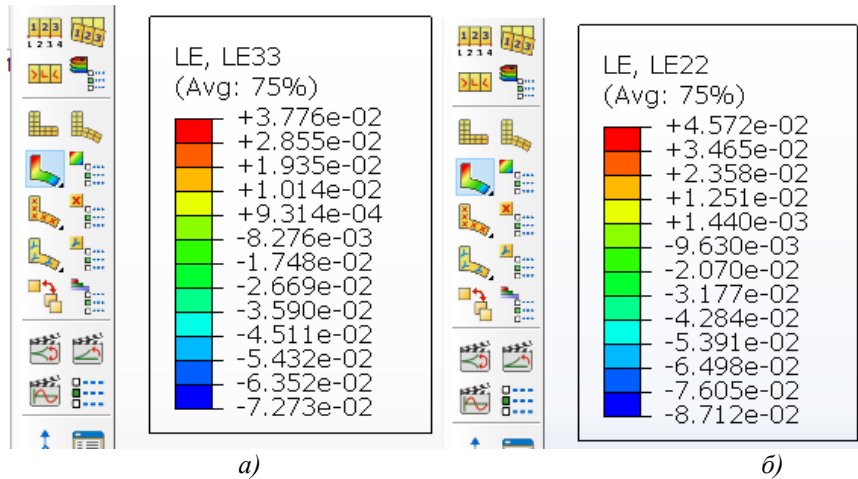


Рис. 6 - Распределение логарифмических деформаций, действующих по толщине заготовки: а) для анизотропного металла; б) для изотропного металла

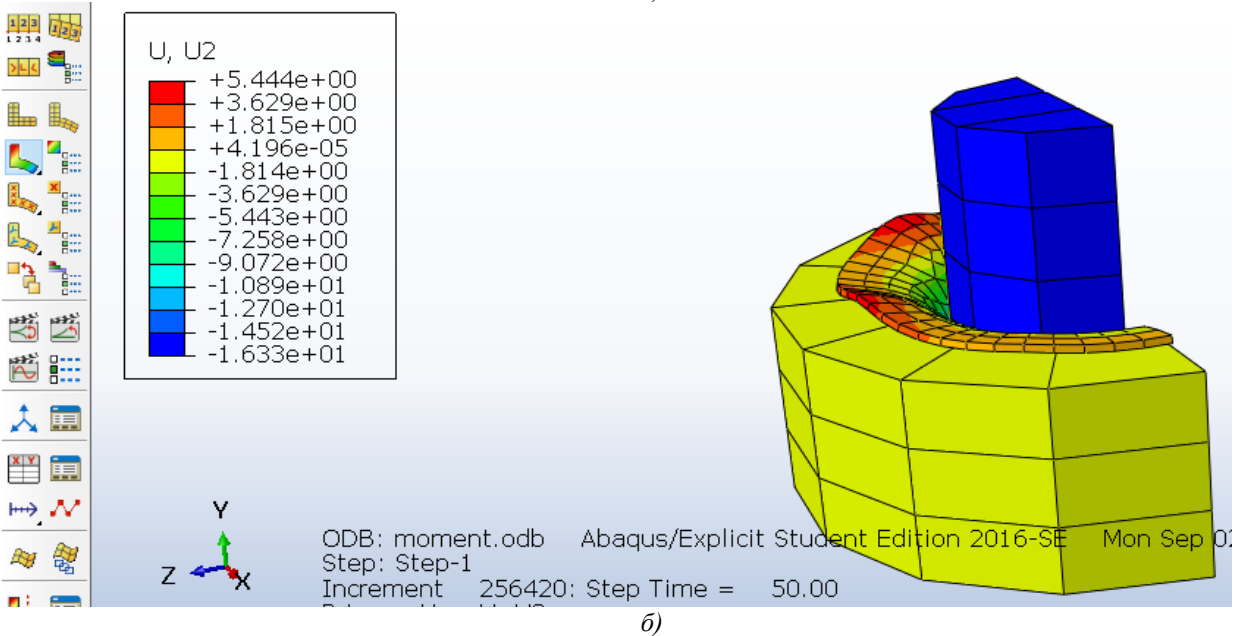
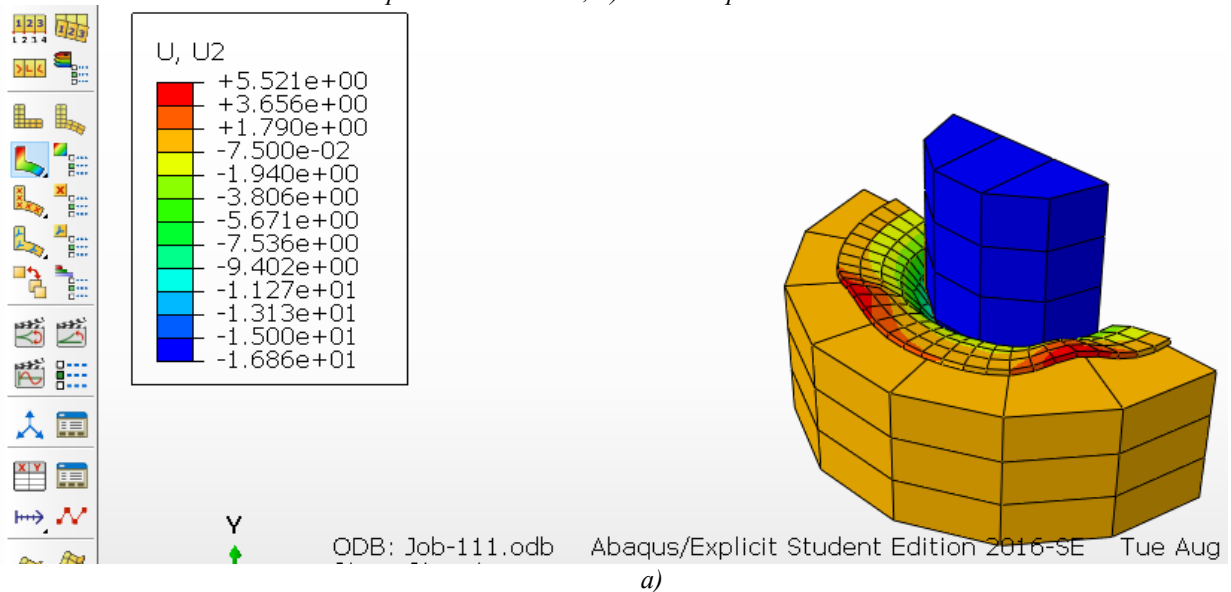


Рис. 7 – Перемещение материальных точек заготовки в вертикальном направлении: а) анизотропный металл; б) изотропный металл

Выводы

Численное моделирование безприжимной вытяжки цилиндрического полуфабриката показало, что распределение напряжений и деформаций для анизотропной и изотропной заготовки носит идентичный характер. Для проведения качественного анализа процессов вытяжки достаточно ограничиться изотропной моделью металла. Что значительно упростит получаемые аналитические выражения и время для интерпретации результатов. Для уточнения решений необходимо в математических моделях учитывать анизотропию листовой заготовки, что даст возможность выявить зоны повышенной прочности и пластичности заготовки, а также количественно прогнозировать утонение в опасном сечении.

Показано, что начальная анизотропия увеличивает коэффициент жесткости схемы напряженного состояния. Это приводит к ухудшению условий деформирования и исчерпанию ресурса пластичности раньше, чем для изотропной заготовки. В тоже время возникновение гофров сопровождается перемещениями и поворотами материальных точек изначально плоской заготовки, однако для анизотропной заготовки эти смещения развиваются быстрее по ходу формообразования, но разрушение заготовки может наступить позже ввиду большей прочности заготовки по толщине в сравнении с прочностью в плоскости листа.

Трехмерное моделирование позволило исследовать распределение нормальных напряжений, действующих по толщине заготовки. На радиусах закругления пуансона и дне заготовки действуют сжимающие напряжения, во фланце и стенках – растягивающие. Установлено, что увеличение прочности по толщине заготовки на 60 ГПа (в виде увеличения модуля упругости первого рода) позволило уменьшить деформацию анизотропной заготовки в опасном сечении с 0,087 до 0,073, т.е. увеличение прочности на 19% позволило уменьшить деформацию сжатия на 16%. Для увеличения степени деформации при вытяжке за один переход необходимо выбирать металл с усиленными показателями прочности по толщине или проводить предварительную подготовку листового металла перед формообразованием. Это даст возможность уменьшить толщину заготовки без потери прочности конечного изделия и, тем самым, снизить металлоемкость сборочной единицы.

Список литературы

1. Романовский, В. П. Справочник по холодной штамповке / В. П. Романовский. – Л.: Машиностроение. Ленингр. отд-ние, 1979. – 520 с.
2. Шофман, Л. А. Теория и расчеты процессов холодной штамповки / Л. А. Шофман. – М.: Машиностроение, 1964. – 375 с.
3. Калужний, В. Л. Інтенсифікація технологій виготовлення виробу «Балон 180×184» / В. Л. Калужний, А. С. Запороженко, В. В. Піманов // *Обработка материалов давлением: сборник научных трудов.* – Краматорск: ДГМА, 2012. – № 2 (31). – С. 136–140.
4. Yang, C. Blank Shape Design for Sheet Metal Forming based on Geometrical Resemblance / C. Yang, P. Li, L. Fan // *Procedia Engineering.* – 2014. – 81. – P. 1487-1492. – doi: 10.1016/j.proeng.2014.10.178.
5. Altınbalık, T. Numerical and experimental study of sheet thickness variation in deep drawing processes / T. Altınbalık, A. Tonka // *International Journal of Modern Manufacturing Technologies.* – 2012. – IV № 2. – P. 9 – 16.
6. Choi, M. K. Effect of Punch Speed on Amount of Springback in Ubending Process of Auto-body Steel Sheets / M. K. Choi, H. Huh // *Procedia Eng.* – 2014. – 81. – P. 963–968. – doi: 10.1016/j.proeng.2014.10.125.
7. Попов, Е. А. Основы теории листовой штамповки / Е. А. Попов. – М.: Машиностроение, 1977. – 278 с.
8. Калужний, О. В. Визначення максимального зусилля деформування та потовщення фланця при витягуванні з диференційованим радіальним підпором фланця / О. В. Калужний // *Обработка материалов давлением: сборник научных трудов.* – Краматорск: ДГМА, 2012. – № 1 (30). – С. 38-44.
9. Wang, G. Numerical and experimental study of new cold precision forging technique of spear gears / G. Wang, G. Zhao, Sh. Xia, Y. Luan // *Trans. Nonferrous Metal Soc. China.* – 2003. – 13, №14. – P. 798-802.
10. Wang, X. Y. FEM analysis of drawing-thickening technology in stamping-forging hybrid process / X. Y. Wang, K. Ouyang, J. C. Xia // *Forging & Stamping Technology.* – 2009. – 34(4). – P. 73-78. – doi: 10.3969/j.issn.1000-3940.2009.04.017.
11. Матюк, В. Ф. Влияние технологии производства листового проката низкоуглеродистых качественных сталей на их структурное состояние и взаимосвязь между механическими и магнитными свойствами (обзор) / В. Ф. Матюк // *Не разрушающий контроль и диагностика.* – 2011. – № 1. – С. 3 – 31.
12. Жарков, В. А. Методика разработки технологических процессов вытяжки с учетом анизотропии листовых материалов / В. А. Жарков // *Кузнечно-штамповочное производство.* – 1991. – № 9. – С. 12–15.
13. Яковлев, С. С. Складкообразование при вытяжке осесимметричных деталей из анизотропного материала // С. С. Яковлев, К. С. Ремнев // *Изв. вузов. Машиностроение.* – 2014. – № 9 (654). – С. 39–47.
14. Dasappa, P. The effects of anisotropic yield functions and their material parameters on prediction of forming limit diagrams / P. Dasappa, K. Inal, R. Mishra // *Int J Solids Struct.* – 2012. – 49. – P. 3528–3550. – doi: 10.1016/j.ijsolstr.2012.04.021.
15. Аргат, Р. Г. Вплив анізотропії і зміцнення металу на втрату стійкості фланця при витягуванні циліндричної деталі без складкоутримувача / Р. Г. Аргат, Р. Г. Пузир, Р. А. Вакуленко // *Вісник Національного технічного університету «ХПІ».* Серія: «Інноваційні технології та обладнання обробки матеріалів у машинобудуванні та металургії». – Харків: НТУ «ХПІ». – 2018. – №31 (1307). – С. 3–7.
16. Cardoso, R. P. R. A Generalisation of the Hill's quadratic yield function for planar plastic anisotropy to consider loading direction / R. P. R. Cardoso, O. V. Adetoro // *International Journal of Mechanical Sciences.* – 2017. – 128–129. – P. 253–268. – doi: 10.1016/j.ijmecsci.2017.04.024.

17. Головлев, В. Д. Расчеты процессов листовой штамповки / В. Д. Головлев. – М: Машиностроение, 1974. – 136 с.
18. Sosenushkin, E. N. Mechanics of nonmonotonic plastic deformation / E. N. Sosenushkin, E. A. Yanovskaya, A. E. Sosenushkin, V. V. Emel'yanov // *Russian Engineering Research*. – 2015. – Т. 35 (№12). – P. 902–906. – doi: 10.3103/s1068798x15120199.
19. Аргат, Р. Г. Распределение напряжений на вытяжном ребре матрицы привытяжке цилиндрических заготовок / Р. Г. Аргат, Р. Г. Пузырь, О. Н. Долгих // *Вестник Нац. техн. ун-та "ХПИ"*: сб. науч. тр. Темат. вып.: *Инновационные технологии и оборудование обработки материалов в машиностроении и металлургии*. – Харьков: НТУ "ХПИ". – 2014. – № 43 (1086). – С. 8-13.
20. Jurković, M. Mathematical modeling of the torque driving electric motor production line to the profiling forming thin sheets. Proceedings Int / M. Jurković, E. Mustafić // *Scientific Conference on Production Engineering*. – Budva. – 2013. – P. 47–52.
21. Harpell, E. Numerical prediction of the limiting draw ratio for aluminum alloy sheet / E. Harpell, M. Worswickb, M. Finn, M. Jain, P. Martin // *Journal of Materials Processing Technology*. – 2000. – 100. P. 131–141.
22. Мовшович, И. Я. Расчет меридиональных напряжений на первой операции процесса радиально-ротационного профилирования ободьев колес / И. Я. Мовшович, Р. Г. Пузырь // *Кузнечно-штамповочное производство. Обработка материалов давлением*. – 2013. – № 10 – С. 3 – 7.
23. Savelov, D. Peculiarities of vibrational press dynamics with hard-elastic restraints in the working regime of metal powders molding / D. Savelov, V. Dragobetsky, R. Puzyr, A. Markevych // *Metallurgical and Mining Industry*. – 2015. – Т. 2. – P. 67–75.
24. Pereira, M. P., Weiss M, Rolfe BF, Hilditch TB (2013) The effect of the die radius profile accuracy on wear in sheet metal stamping / M. P. Pereira, M. Weiss, B. F. Rolfe, T. B. Hilditch // *Int J Mach Tools Manuf.* – 66. – P. 44–53. – doi: 10.1016/j.ijmactools.2012.11.001.
25. Laurent, H, Coër J, Manach PY, et al (2015) Experimental and numerical studies on the warm deep drawing of an Al-Mg alloy / H. Laurent, J. Coër, P. Y. Manach // *Int J Mech Sci.* – 93. – P. 59–72. – doi: 10.1016/j.ijmecsci.2015.01.009.
26. Puzyr, R. Experimental Study of the Process of Radial Rotation Profiling of Wheel Rims Resulting in Formation and Technological Flattening of the Corrugations / R. Puzyr, T. Naikova, J. Majernik, M. Karkova, J. Kmec // *Manufacturing Technology*. – 2018. – 18 (1). – P. 106–111. – doi:10.21062/ujep/61.2018/a/1213-2489/mt/18/1/106.
27. Yoon, J. W. A new analytical theory for earing generated from anisotropic plasticity / J. W. Yoon, R. E. Dick, F. Barlat // *Int J Plast.* – 2011. – 27. – P. 1165–1184. – doi: 10.1016/j.ijplas.2011.01.002/.
28. Пузырь, Р. Г. Влияние геометрических параметров цилиндрической заготовки на напряженно-деформированное состояние при раздате коническими пуансонами / Р. Г. Пузырь, О. В. Троцко, В. Ю. Черкашенко // *Обработка материалов давлением: сборник научных трудов*. – Краматорск: ДГМА, 2012. – № 4 (33). – С. 114-121.
29. Chandrasekharan, S. Evaluation of stamping lubricants at various temperature levels using the ironing test / S. Chandrasekharan, H. Palaniswamy, N. Jain // *Int J Mach Tools Manuf.* – 45. – P. 379–388. – doi: 10.1016/j.ijmactools.2004.09.014.
30. Neto, D. M. Influence of the plastic anisotropy modelling in the reverse deep drawing process simulation / D. M. Neto, M. C. Oliveira, L. Alves, L. F. Menezes // *Mater Des.* – 60. – P. 368–379. – doi: 10.1016/j.matdes.2014.04.008.

References (transliterated)

- Romanovsky, V. P. Spravochnik po kholodnoy shtampovke [Cold stamping guide]. L.: Mashinostroenie [Mechanical engineering], 1979, 520.
- Shofman, L. A. Teoriya i raschety protsessov kholodnoy shtampovki [Theory and calculations of processes of the cold stamping]. Moscow: Mashinostroenie [Mechanical engineering], 1964, 375.
- Kalyughniyi, V. L., Zaporozchenko, A. P., Pimanov, V. V. Intensifikaciya tekhnologij vigotovlennya virobu «Balon 180×184» [Intensification of technologies of making of good is «Bulb 180×184»]. *Obrabotka materialov davleniem: sbornik nauchnyh trudov* [Treatment of materials pressure: collection of scientific labour]. Kramatorsk: DSMA, 2012, 2 (31), 136–140.
- Yang, C., Li, P., Fan, L. Blank Shape Design for Sheet Metal Forming based on Geometrical Resemblance. *Procedia Engineering*, 2014, 81, 1487-1492, doi.org/10.1016/j.proeng.2014.10.178.
- Altinbalik, T., Tonka, A. Numerical and experimental study of sheet thickness variation in deep drawing processes. *International Journal of Modern Manufacturing Technologies*, 2012, 2, 9 – 16.
- Choi, M. K., Huh, H. Effect of Punch Speed on Amount of Springback in Ubending Process of Auto-body Steel Sheets. *Procedia Eng*, 2014, 81, 963–968, doi: 10.1016/j.proeng.2014.10.125.
- Popov, E. A. Osnovy teorii listovoj shtampovki [Fundamentals of the theory of sheet stamping]. M.: Mashinostroenie [Mechanical engineering], 1977, 278.
- Kaljuzhniy, O. V. Vznachennja maksimal'nogo zusillja deformuvannja ta potovshhennja flancja pri vitjaguvanni z diferencijovanim radial'nim pidporom flancja [Determination of maximum force of deformation and thickening of the flange when drawing with differentiated radial support of the flange]. *Obrabotka materialov davleniem: sbornik nauchnyh trudov* [Treatment of materials pressure: collection of scientific labour]. Kramatorsk: DSMA, 2012, 1 (30), 38-44.
- Wang G., Zhao, G., Xia, Sh., Luan, Y. Numerical and experimental study of new cold precision forging technique of spear gears. *Trans. Nonferrous Metal Soc. China*, 2003, 13, №14, 798-802.
- Wang, X. Y., Ouyang, K., Xia, J. C. FEM analysis of drawing-thickening technology in stamping-forging hybrid process. *Forging & Stamping Technology*, 2009, 34(4), 73-78, doi: 10.3969/j.issn.1000-3940.2009.04.017.
- Matjuk, V. F. Vlijanie tehnologii proizvodstva listovogo prokata nizkouglerodistyh kachestvennyh stalej na ih strukturnoe sostojanie i vzaimosvjaz' mezhdju mehanicheskimi i magnitnymi svojstvami (obzor) [The influence of the technology for the production of sheet metal of low-carbon high-quality steels on their structural state and the relationship between mechanical and magnetic properties (review)]. *Nerazrushajushhij kontrol' i diagnostika* [Non-Destructive Testing and Diagnostics], 2011, 1, 3 – 31.

12. **Zharkov, V. A.** Metodika razrabotki tekhnologicheskikh processov vytyazhki s uchetom anizotropii listovykh materialov [Technique of the development of technological processes of extraction, taking into account the anisotropy of sheet materials]. *Kuznechno-shtampovochnoe proizvodstvo [Forging production]*, 1991, **9**, 12–15.
13. **Yakovlev, S. S., Remnev, K. C.** Skladkoobrazovanie pri vytyazhke osesimmetrichnykh detalej iz anizotropnogo materiala [Wrinkling of axisymmetric parts made by drawing of an anisotropic material]. *Izv. vuzov. Mashinostroenie [Mechanical engineering]*, 2014, **9** (654), 39–47.
14. **Dasappa, P., Inal, K., Mishra, R.** The effects of anisotropic yield functions and their material parameters on prediction of forming limit diagrams. *Int J Solids Struct*, 2012, **49**, 3528–3550, doi: 10.1016/j.ijsolstr.2012.04.021.
15. **Argat, R. G., Puzir, R. G., Vakulenko, R. A.** Vpliv anizotropii i zmienennja metalu na vtratu stijkosti flancija pri vitjaguvanni cilindrichnoi detali bez skladkoutrimuvacha [Influence of anisotropy and hardening of metal on loss of flange stability during elongation of cylindrical part without folding holder]. *Visnik Nacional'nogo tehničnogo universitetu «HPI». Serija: «Innovacijni tehnologii ta obladnannja obrobki materialiv u mashinobuduvanni ta metalurgii» [Bulletin of the National Technical University "KPI". Series: "Innovative Technologies and Equipment for Materials Processing in Mechanical Engineering and Metallurgy"]*. Kharkov: NTU «HPI», 2018, **31** (1307), 3-7.
16. **Cardoso, R. P. R., Adetorob, O. B.** A Generalisation of the Hill's quadratic yield function for planar plastic anisotropy to consider loading direction. *International Journal of Mechanical Sciences*, 2017, **128–129**, 253–268, doi: 10.1016/j.ijmecs.2017.04.024.
17. **Golovlev, V. D.** Raschety processov listovoj shtampovki [Calculations of the processes of sheet punching (Stability of the formation of sheet metal)]. M.: *Mashinostroenie [Mechanical engineering]*, 1974, 136.
18. **Sosenushkin, E. N., Yanovskaya, E. A., Sosenushkin, A. E., Emel'yanov, V. V.** Mechanics of nonmonotonic plastic deformation. *Russian Engineering Research*, 2015, **35** (12), 902-906, doi: 10.3103/s1068798x15120199.
19. **Argat, R. G., Puzir, R. G., Dolgih, O. N.** Raspredelenie naprjazhenij na vytjazhnom rebre matricy pri vytjazhke cilindricheskikh zagotovok [Stress distribution on the exhaust edge of the matrix for tightening of cylindrical workpieces]. *Visnik Nacional'nogo tehničnogo universitetu «HPI». Serija: «Innovacijni tehnologii ta obladnannja obrobki materialiv u mashinobuduvanni ta metalurgii» [Bulletin of the National Technical University "KPI". Series: "Innovative Technologies and Equipment for Materials Processing in Mechanical Engineering and Metallurgy"]*. Kharkov: NTU «HPI», 2014, **43** (1086), 8-13.
20. **Jurković, M., Mustafić, E.** Mathematical modeling of the torque driving electric motor production line to the profiling forming thin sheets. *Proceedings Int. Scientific Conference on Production Engineering*, 2013, 47–52.
21. **Harpell, E., Worswick, M., Finn, M., Jain, M., Martin, P.** Numerical prediction of the limiting draw ratio for aluminum alloy sheet. *Journal of Materials Processing Technology*, 2000, **100**, 131–141.
22. **Movshovich, I. Ja., Puzyr, R. G.** Raschet meridional'nykh naprjazhenij na pervoj operacii processa radial'no-rotacionnogo profilirovanija obod'ev koles [Calculation of meridional stresses on the first operation of the process of radial-rotary profiling of wheel rims]. *Kuznechno-shtampovochnoe proizvodstvo. Obrabotka materialov davleniem [Forging and stamping production. Pressure treatment]*, 2013, **10**, 3 – 7.
23. **Savelov, D., Dragobetsky, V., Puzyr, R., Markevych, A.** Peculiarities of vibrational press dynamics with hard-elastic restraints in the working regime of metal powders molding. *Metallurgical and Mining Industry*, 2015, **2**, 67 – 75.
24. **Pereira, M. P., Weiss, M., Rolfe, B. F., Hilditch, T. B.** The effect of the die radius profile accuracy on wear in sheet metal stamping. *Int J Mach Tools Manuf*, **66**, 44–53, doi: 10.1016/j.ijmachtools.2012.11.001
25. **Laurent, H., Coër, J., Manach, P. Y.** Experimental and numerical studies on the warm deep drawing of an Al-Mg alloy. *Int J Mech Sci*, **93**, 59–72, doi: 10.1016/j.ijmecs.2015.01.009.
26. **Puzyr, R., Haikova, T., Majernik, J., Karkova, M., Kmec, J.** Experimental Study of the Process of Radial Rotation Profiling of Wheel Rims Resulting in Formation and Technological Flattening of the Corrugations. *Manufacturing Technology*, 2018, **18** (1), 106–111, doi: 10.21062/ujep/61.2018/a/12132489/mt/18/1/106.
27. **Yoon, J. W., Dick, R. E., Barlat, F.** A new analytical theory for earing generated from anisotropic plasticity. *Int J Plast*, 2011, **27**, 1165–1184. doi: 10.1016/j.ijplas.2011.01.002.
28. **Puzyr, R. G., Trocko, O. V., Cherkashhenko, V. JU.** Vlijanie geometricheskikh parametrov cilindricheskoj zagotovki na naprjazhenno-deformirovannoe sostojanie pri razdache konicheskimi puansonami [The influence of the geometric parameters of the cylindrical workpiece on the stress-strain state during the distribution of conical punches]. *Obrabotka materialov davleniem: sbornik nauchnykh trudov [Treatment of materials pressure: collection of scientific labour]*. Kramatorsk: DSMA, 2012, **4** (33), 114-121.
29. **Chandrasekharan, S., Palaniswamy, H., Jain, N.** Evaluation of stamping lubricants at various temperature levels using the ironing test. *Int J Mach Tools Manuf*, 2005, **45**, 379–388, doi: 10.1016/j.ijmachtools.2004.09.014.
30. **Neto, D. M., Oliveira, M. C., Alves, J. L., Menezes, L. F.** Influence of the plastic anisotropy modelling in the reverse deep drawing process simulation. *Mater Des*, 2014, **60**, 368–379, doi: 10.1016/j.matdes.2014.04.008.

Сведения об авторах (About authors)

Пузырь Руслан Григорьевич – доктор технических наук, доцент, Колледж Кременчугского национального университета имени Михаила Остроградского, преподаватель отделения машиностроения; г. Кременчуг, Украина; ORCID: <http://orcid.org/0000-0001-9791-9002>; e-mail: puzyruslan@gmail.com.

Ruslan Puzyr – Doctor of Technical Sciences, Associate Professor, Department of Mechanical Engineering, Kremenchuk Mykhailo Ostrohradskyi National University College, Kremenchuk, Ukraine, ORCID: <http://orcid.org/0000-0001-9791-9002>; e-mail: puzyruslan@gmail.com.

Пожалуйста, ссылайтесь на эту статью следующим образом:

Пузырь, Р. Г. Моделирование вытяжки цилиндрической детали без прижима фланца заготовки из изотропного и анизотропного металла / **Р. Г. Пузырь** // *Вестник НТУ «ХПИ», Серия: Новые решения в современных технологиях.* – Харьков: НТУ «ХПИ». – 2019. – № 1. – С. 58-66. – doi:10.20998/2413-4295.2019.01.07.

Please cite this article as:

Puzyr, R. Modeling drawings of a cylinder detail without clipping a working flange from an isotropic and anisotropic metal. *Bulletin of NTU "KhPI". Series: New solutions in modern technologies.* – Kharkiv: NTU "KhPI", 2019, **1**, 58–66, doi:10.20998/2413-4295.2019.01.07.

Будь ласка, посилайтесь на цю статтю наступним чином:

Пузырь, Р. Г. Моделювання витягування циліндричної деталі без притиску фланця заготовки з ізотропного та анізотропного металу / **Р. Г. Пузырь** // *Вісник НТУ «ХПИ», Серія: Нові рішення в сучасних технологіях.* – Харків: НТУ «ХПИ». – 2019. – № 1. – С. 58-66. – doi:10.20998/2413-4295.2019.01.07.

АНОТАЦІЯ Розглядається питання витягування циліндричної деталі без притиску фланця плоскої заготовки у вигляді чисельного моделювання за допомогою програмного комплексу «Simulia Abaqus». При цьому моделюється ізотропний і анізотропний листовий метал з метою виявлення особливостей їх деформування і правомірності припущень в аналітичних моделях про ізотропність матеріалу. Показано, що розподіл напружень і деформацій для анізотропної та ізотропної заготовки носить ідентичний характер. Для проведення якісного аналізу процесів витягування досить обмежитись ізотропною моделлю металу. Це значно спростить одержувані аналітичні вирази і час для інтерпретації результатів. Для уточнення рішень необхідно в математичних моделях враховувати анізотропію листової заготовки, що дасть можливість виявити зони підвищеної міцності і пластичності заготовки, а також кількісно прогнозувати потоншення в небезпечному перерізі. Показано, що початкова анізотропія збільшує коефіцієнт жорсткості схеми напруженого стану. Це призводить до погіршення умов деформування і вичерпання ресурсу пластичності раніше, ніж для ізотропної заготовки. У той же час виникнення гофрів супроводжується переміщеннями і поворотами матеріальних точок спочатку плоскої заготовки, проте для анізотропної заготовки ці зсуви розвиваються швидше по ходу формоутворення, але руйнування заготовки може наступити пізніше через більшу міцність заготовки по товщині в порівнянні з міцністю в площині листа. Тривимірне моделювання дозволило дослідити розподіл нормальних напружень, що діють по товщині заготовки. На радіусах закруглення пуансона і дні заготовки діють стискаючі напруження, у фланці і стінках - розтягуючі. Встановлено, що збільшення міцності по товщині заготовки у вигляді збільшення модуля пружності першого роду дозволило зменшити деформацію анізотропної заготовки в небезпечному перерізі. Для збільшення ступеня деформації при витягуванні за один перехід необхідно вибирати метал з посиленими показниками міцності по товщині або проводити попередню підготовку листового металу перед формоутворенням. Це дасть можливість зменшити товщину заготовки без втрати міцності кінцевого виробу і, тим самим, знизити металоемність складальної одиниці.

Ключові слова: витягування; моделювання; пластична деформація; ізотропія; анізотропія; заготовка; напруження

Поступила (received) 30.08.2019