

УДК 621.17

doi:10.20998/2413-4295.2019.02.05

О ПРИМЕНЕНИИ ЦИКЛИЧНОГО РЕЖИМА ПОДКЛЮЧЕНИЯ АККУМУЛЯТОРОВ ТЕПЛОТЫ В СИСТЕМАХ ТЕПЛОСНАБЖЕНИЯ

Ф. И. ЛУХТУРА*, В. И. ЦЫГАНОВ

кафедра ПТЭУ и ТС, ГВУЗ «ПГТУ», Мариуполь, УКРАИНА
*e-mail: lukhelen@yandex.ru

АННОТАЦИЯ Использование аккумуляторов в автономных системах теплоснабжения является широко известным приемом выравнивания тепловых нагрузок, экономии сырьевых и энергетических ресурсов. В качестве первичного источника энергии в таких системах успешно применяют теплоту пара, извлекаемую с периодически работающих утилизационных установок в основном охладителей конвертерных газов во время продувки конвертерной ванны для аккумуляции пара с помощью аккумуляторов Рутса. При существующих темпах и диапазонах изменения температуры в конце зарядки и разрядки при эксплуатации этих систем возможны усталостные явления в металлическом корпусе аккумулятора от существующих глубоких «прыжков» температур с образованием температурных напряжений (переохлаждение) его корпуса, что вызывает ряд технических проблем. Для предотвращения этого явления предлагается извлекать тепловую энергию из нескольких таких массо- и теплообменников при их поочередном подключении к испарительному контуру потребителя. Такой метод отбора теплоты позволяет не только избежать переохлаждения корпуса аккумулятора, но также повысить производительность процесса. На основе анализа формализованного уравнения динамики отпуска тепла потребителю при нагреве соответствующего теплоносителя сделан вывод об эффективности импульсного режима подключения аккумуляторов. При этом температура теплоносителя изменяется по экспоненциальному закону. При реализации предлагаемого метода нагрев очередной порции теплоносителя осуществляется в условиях наибольшей разности температур, что позволяет заметно интенсифицировать процесс. Доказано, что эффективность импульсного режима возможна при наличии уже двух или более аккумуляторов. Установлено, что продолжительность подключения каждого аккумулятора в импульсном режиме не должна достигать продолжительности переходного процесса нагрева теплоносителя при традиционном способе отбора теплоты.

Ключевые слова: источник тепла; аккумулятор; теплоноситель; система теплоснабжения; импульсный режим подключения

ON APPLICATION OF THE CYCLE MODE OF CONNECTING HEAT BATTERIES IN HEAT SUPPLY SYSTEMS

F. LUKHTURA, V. TSIGANOV

Department of Industrial Heat and Power Plants and Heat Supply, SHEE "PSTU", Mariupol, UKRAINE

ABSTRACT The use of batteries in autonomous heating systems is a well-known method of equalizing heat loads, saving raw materials and energy resources. As a primary source of energy in such systems, they successfully use the heat of steam extracted from intermittently operating utilization plants, mainly converter gas coolers during the purging of the converter bath for steam accumulation using Roots batteries. At current rates and ranges of temperature change at the end of charging and discharging during operation of these systems, fatigue phenomena are possible in the metal case of the battery from the existing deep "jumps" of temperatures with the formation of thermal stresses (overcooling) of its case, which causes a number of technical problems. To prevent this phenomenon, it is proposed to extract thermal energy from several such mass and heat exchangers when they are alternately connected to the evaporation circuit of the consumer. This method of selection of heat allows not only to avoid overcooling of the battery case, but also to improve the performance of the process. Based on the analysis of the formalized equation of the heat supply dynamics to the consumer when the corresponding coolant is heated, it is concluded that the efficiency of the pulsed mode of connecting batteries is effective. The temperature of the coolant varies exponentially. When implementing the proposed method, the heating of the next portion of the coolant is carried out under the conditions of the greatest temperature difference, which makes it possible to markedly intensify the process. It is proved that the efficiency of the pulse mode is possible if there are already two or more batteries. It has been established that the duration of connecting each battery in a pulsed mode should not reach the duration of the transient heating of the coolant with the traditional method of heat extraction.

Keywords: heat source; accumulator; heat source; heat carrier; heat supply system; pulse mode of connection

Введение

Повышение тепловой эффективности теплоснабжения потребителей в настоящее время в основном происходит за счет предыдущих «накатанных» достижений в области теплоэнергетики по энергосбережению. Снижение затрат энергии на

обеспечение теплом различных потребителей является весьма актуальной проблемой. Её решение может быть выполнено лишь с использованием новейших инновационных энергосберегающих подходов в системах теплоснабжения и на основе всестороннего анализа теплового процесса, реализуемого в системе получения, аккумуляции

и распределения тепла потребителям, под которым понимается последовательная цепь взаимообусловленных энергетических превращений, связанных с переносом теплоты от источника к потребителю. Возможности дальнейшего совершенствования работы теплоэнергетических установок (в первую очередь, источников тепла – котлов, тепловых аккумуляторов и др.), базирующихся на хорошо изученном стационарном процессе, ограничены. Поэтому возникает необходимость освоения новых энергосберегающих технологий. Весьма перспективным в этом направлении представляется возможная реализация в теплоэнергетических установках для аккумуляции тепла и его распределения процессов пульсирующего подвода (отвода) тепла. Как указано в работах [1,2], «не случайно во многих странах ведутся интенсивные исследования в области проектирования и внедрения в технологические процессы теплоэнергетических установок на основе систем пульсирующего подвода тепла». Широкое внедрение метода импульсного подвода (отвода) тепла в технологические процессы сдерживается отсутствием надежной теории рабочего процесса теплоэнергетических установок, работающих на этом принципе, для расчета конструктивных и режимных параметров при их проектировании.

Анализ работ по теоретическому обоснованию и технической реализации технологии импульсного подвода тепла (в системах горения, отопления, нагрева металлических слитков в промышленных печах и др.) приведены в публикации [1,2]. Показано также, что импульсный подвод тепла, наряду с другими вариантами его применения, может использоваться также и при теплоснабжении зданий [1–8] и в системах отопления с тепловыми насосными установками [6], где доказано аналитически, что импульсный подвод тепла от тепловых источников (котлов, насосов) для отопления зданий более рационален.

Целесообразность использования такого направления работы в системах теплоснабжения [1–8], в т.ч. системах аккумуляции и распределения тепла по потребителям, была обусловлена тем, что импульсный режим отопления промышленных печей, как это установлено в [1,2], характеризуется заметной экономией тепловой энергии. Поэтому вполне оправданным является применение такого режима для распределения тепла от тепловых аккумуляторов. И можно ожидать, что этот принцип будет также энергетически выгодным.

Повышение эффективности теплогенерирующих установок за счет утилизации избыточной теплоты с помощью аккумулирующих устройств и использования в системах теплоснабжения для покрытия «пиковой» тепловой нагрузки является актуальной проблемой, решение которой позволит создать новые технологии и соответствующие теплоэнергетические установки по

аккумуляции теплоты на других физических принципах.

По возможному применению импульсного подвода (отвода) тепла в системах аккумуляции и распределения тепла теоретическое обоснование его эффективности и анализ его динамики в технической литературе, кроме получения доказательства эффективности в системах теплоснабжения зданий [1–8], практически отсутствует.

Цель работы

Цель работы состоит в доказательстве преимущества применения импульсного подвода тепла к системе распределения от аккумулятора теплоты и его анализ на основе упрощенной физической модели рабочего процесса [1,2], а так же обоснование эффективности теплоснабжения потребителей на таких режимах.

Изложение основного материала

При выборе источников теплоты для автономных и неавтономных систем тепло- и пароснабжения, в т.ч. для отопительных целей, проектировщики сталкиваются с явным несопадением пиков выработки тепловой энергии с рациональным равномерным ее использованием на производственные нужды и нужды отопления. Для устранения этого дисбаланса и служит специальный элемент теплоэнергетического оборудования, называемый тепловым аккумулятором (тепловым накопителем, буферной емкостью), в периоды избыточного поступления теплоносителя (например, пар, вода) с отдачей его во время нехватки. Тепловой аккумулятор представляет собой достаточно объемный резервуар, корпус которого покрыт эффективной внешней (наружной) термоизоляцией, подключенный к контуру источника тепла (например, котла) и контурам распределения тепловым потребителям, в т.ч. для отопления.

Принцип действия водяного или пароводяного аккумулятора теплоты основан на использовании «эффекта теплоемкости» воды, имеющей высокое значение. Если большой объем последней в период пикового поступления тепловой энергии разогреть до соответствующего необходимого уровня, то в течение определенного периода можно использовать для производственных нужд и нужд отопления этот накопленный энергетический потенциал. Для сравнения порядка теплофизических показателей – всего 1 л воды при остывании на 1°C способен разогреть 1 м³ воздуха (при нормальных условиях) на 4°C.

Исследования, приведенные в работах [9–13] классифицируют тепловые аккумуляторы по различным параметрам и физическим принципам: по способу накопления тепловой энергии, по теплообменной и теплоаккумулирующей среде,

объему, массе, температуре и давлению в аккумуляторе и др.

Для кратковременного аккумулирования энергии в промышленных установках могут применяться пароводяные аккумуляторы (пар, горячая вода), работающие на энергии воды как нормального, так и повышенного давления. Основой задачей теплоаккумуляторов в промышленности является в первую очередь снижение потребления тепловой энергии извне, а не столько непосредственная экономия энергии, особенно при эксплуатации установок с комбинированной выработкой тепловой и электрической энергии [11–13].

Использование аккумуляторов в системах теплоснабжения является широко известным приемом выравнивания тепловых нагрузок, экономии сырья и энергетических ресурсов в металлургической промышленности [14]. В качестве первичного источника энергии в таких системах успешно применяют теплоту пара, извлекаемую с периодически работающих утилизационных установок, в основном охладителей конвертерных газов (ОКГ) во время продувки конвертерной ванны, для аккумуляции пара с помощью аккумуляторов Рутса (рис.1).

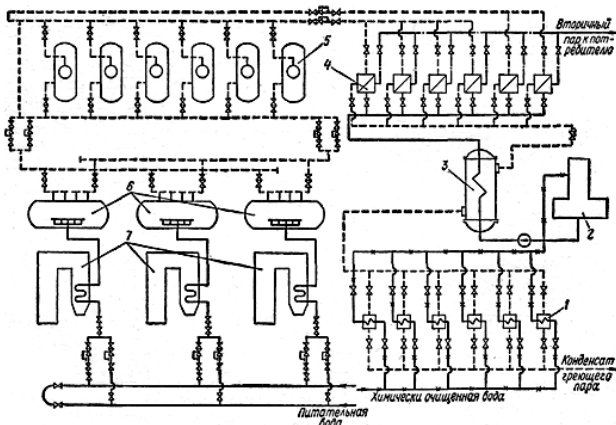


Рис.1 – Пример одной из схем расположения тепловых аккумуляторов в составе функциональной тепловой схемы энергокомплекса конвертерного цеха с паропреобразователями [14]

- 1 – охладители конденсата; 2 – деаэратор; 3 – охладитель конденсата, I ступень;
4 – паропреобразователи (потребители); 5 – паровые аккумуляторы; 6 – барабан-сепаратор; 7 – ОКГ (котел-утилизатор);
8 – регулятор давления «после себя»

Схема, представленная на рис. 1, может применяться при переменной нагрузке силового потребителя, а также при переменной производительности парового котла, что имеет место у некоторых котлов-утилизаторов.

Большие габариты, значительная трудоемкость и сложность в изготовлении, тепловых аккумуляторов

такого типа препятствует их широкому распространению по промышленному предприятию, и применяются в основном в энергоблоке сталеплавильных конвертеров, у которых перерывы между продувками составляют обычно 15-30 минут, для покрытия кратковременных больших дефицитов пара. Количество пара, которое можно при этом получить из аккумулятора в процессе разрядки при заданном перепаде давления, называемая аккумулирующей способностью аккумулятора определяется по графику расхода пара [14] (Эта величина, отнесенная к 1 м³ водяного объема аккумулятора, называется удельной аккумулирующей способностью).

При всем при этом, объем аккумулятора зависит от характера графика тепловой нагрузки, необходимой степени выравнивания его и расчетных давлений пара в аккумуляторе в начале и конце зарядки. Чем больше разница между этими давлениями, тем больше удельная аккумулирующая способность аккумулятора и тем меньше размеры последнего при заданной производительности. Верхний предел давления зарядки определяется схемой включения аккумулятора в установку, а нижний в конце разрядки соответствует наименьшему допустимому давлению у потребителя пара.

При существующих темпах и диапазонах изменения температуры в конце зарядки и разрядки при эксплуатации этих систем возможны усталостные явления в металлическом корпусе аккумулятора от существующих глубоких «прыжков» температур с образованием температурных напряжений (переохлаждение) его корпуса, что вызывает ряд технических проблем. Для предотвращения этого явления предлагается извлекать тепловую энергию из нескольких таких массо- и теплообменников при их поочередном подключении к испарительному контуру потребителя. Такой метод отбора теплоты позволяет не только избежать переохлаждения корпуса аккумулятора, но также повысить производительность процесса.

Вместе с тем скорость притока тепловой энергии из парового котла или котла-утилизатора и оттока к потребителю ограничена. Тепломассоотдача потребителю ограничена тепломассопроводящими свойствами аккумулятора и не позволяет использовать эти ресурсы столь быстро и в большом объеме. В результате таких попыток тепловой баланс может нарушаться, и возникают следующие проблемы:

– повышается риск и темпа образования температурных напряжений, поскольку система вынуждена функционировать в более экстремальном режиме;

– чрезмерное уменьшение температуры теплоносителя в аккумуляторе, а вместе с ней – температуры теплоносителя в установках потребителя – влечет за собой снижение эффективности системы; при значительном уменьшении температуры

теплоносителя работоспособность системы снижается.

Кроме того, снижение расхода теплоносителя определяет режим теплопередачи при относительно постоянной пониженной температуре, в то время как наибольшей эффективности теплопередачи от аккумулятора к теплоносителю внутри теплоутилизирующих установок потребителя можно было бы достичь при более высоких температурах.

Решение проблем может быть достигнуто за счет размещения в системе аккумуляирования и распределения тепла нескольких (двух, трех и более) аккумуляторов, как, например, на энергоблоке кислородно-конвертерного цеха (ККЦ) (рис. 1, позиция 5). Отбор теплоты от этих теплообменников следует осуществлять не одновременно, а с определенной периодичностью. Управление отбором теплоты легко реализуется поочередным подключением аккумуляторов к сети теплоснабжения. При этом достигается более высокая температура теплоносителя у потребителя.

Для доказательства эффективности такого импульсного подвода (отвода) тепла рассмотрим для простоты анализа динамику (последовательность) работы системы пароснабжения (в т.ч. отопительной), содержащей два аккумулятора. В начальный момент к потребителю подключен один (первый) аккумулятор. По мере отбора тепловой энергии давление и температура насыщения первого теплообменника будет уменьшаться. При этом другой аккумулятор остается в режиме зарядки или в отключенном состоянии. Через некоторое время происходит отключение первого аккумулятора или перевод его на зарядку и подключение второго. Очень важно, чтобы за время подключения первого аккумулятора температура циркулирующего теплоносителя в нем не достигла установившегося значения. Далее происходит уменьшение температуры и давления во втором аккумуляторе, а в первом аккумуляторе они начинают за счет зарядки известным образом увеличиваться. После некоторого снижения температуры и давления во втором аккумуляторе он переключается на зарядку, а первый аккумулятор подключается. Далее цикл повторяется.

Для проведения анализа работы в таком режиме приведем уравнения динамики нагрева теплоносителя у потребителя тепла [4]. В общем случае это формализованное уравнение можно представить в виде:

$$dQ_1 = dQ_2 + dQ_3, \quad (1)$$

где dQ_1 – подводимая теплота из аккумулятора, Дж; dQ_2 – теплота, затраченная на изменение температуры теплоносителя, Дж; dQ_3 – потери теплоты в окружающую среду, Дж.

Поскольку аккумулятор находится в слое изоляции, то собственно у него потерь в окружающую

среду нет. Поэтому под слагаемым dQ_3 мы понимаем потери теплоты в той части трубопровода с теплоносителем, которая находится за пределами аккумулятора до потребителя.

Слагаемые уравнения (1) можно представить так:

$$dQ_1 = Pd\tau, \quad dQ_2 = mdi, \\ dQ_3 = kF(\vartheta - \vartheta_0)d\tau,$$

где P – подводимая тепловая мощность от аккумулятора, Вт; $d\tau$ – интервал времени, с; m – масса нагреваемого теплоносителя, кг; i – энтальпия теплоносителя, Дж/кг; ϑ – текущая температура теплоносителя, К; k – коэффициент теплопередачи, Вт/м²·К; F – поверхность теплопередачи (поверхность труб до потребителя), м²; ϑ_0 – температура окружающей среды, К.

Так как при существующих, на эксплуатируемых аккумуляторах соответствующего типа, диапазонах изменения параметров пара при дросселировании в регуляторах давления «после себя» можно принять, что энтальпия теплоносителя (пара) пропорциональна температуре $i = c \cdot \vartheta$, то тогда уравнение (1) можно представить в виде

$$Pd\tau = mcd\vartheta + kF(\vartheta - \vartheta_0)d\tau, \quad (2)$$

где c – теплоемкость теплоносителя, Дж/кг·К. После несложных преобразований уравнение (2) запишется так:

$$\frac{mc}{kF} \cdot \frac{d\vartheta}{d\tau} - \left[\frac{P}{kF} - (\vartheta - \vartheta_0) \right] = 0, \quad (3)$$

или в виде:

$$T \cdot \frac{d\vartheta}{d\tau} + \vartheta - \vartheta_{ycm} = 0, \quad (4) \\ \vartheta_{ycm} = \frac{P}{kF} + \vartheta_0,$$

где $T = \frac{mc}{kF}$ – временной параметр, с; ϑ_{ycm} – установившееся значение температуры теплоносителя, достигаемое при прекращении его изменения, т.е. при выполнении условия $\frac{d\vartheta}{dt} = 0$, К.

Выражение (4) представляет собой дифференциальное уравнение первого порядка, решением которого является

$$\vartheta = \vartheta_{нач} e^{-\tau/T} + \vartheta_{ycm} (1 - e^{-\tau/T}) = \vartheta_{ycm} - (\vartheta_{ycm} - \vartheta_{нач}) \cdot e^{-\tau/T} \quad (5)$$

где $\vartheta_{нач}$ – начальная температура теплоносителя (температура в начале процесса нагрева при $\tau = 0$).

Графическое изображение этого решения представлено на рисунке 2. Граничные значения температуры могут быть записаны в виде условий: $\vartheta = \vartheta_{нач}$ при $\tau = 0$ и $\vartheta = \vartheta_{уст}$ при $\tau \rightarrow \infty$.

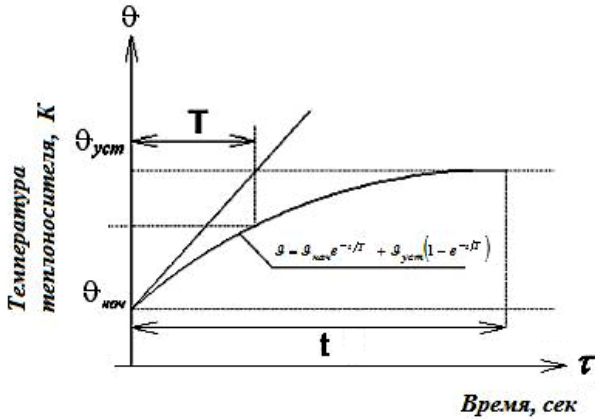


Рис.2 – Графическое представление зависимости температуры теплоносителя от времени нагрева аккумулятором теплоты

Обсуждение результатов

Для дальнейшего доказательства преимущества использования импульсного подключения аккумуляторов нас будет интересовать слагаемое dQ_2 в выражении (1). Как было указано выше, $dQ_2 = mcd\vartheta$. Далее воспользуемся выражением (5) для расчета значений текущей температуры в функции времени. Для получения сомножителя $d\vartheta$ продифференцируем это выражение (5) по $d\tau$:

$$\begin{aligned} d\vartheta &= d[\vartheta_{нач} e^{-\tau/T} + \vartheta_{уст} (1 - e^{-\tau/T})] = \\ &= \left[-\frac{1}{T} \cdot \vartheta_{нач} e^{-\tau/T} - \left(-\frac{1}{T}\right) \vartheta_{уст} e^{-\tau/T} \right] d\tau = \\ &= \frac{1}{T} e^{-\tau/T} (\vartheta_{уст} - \vartheta_{нач}) d\tau. \end{aligned} \quad (6)$$

Таким образом,

$$dQ_2 = mc \cdot \frac{1}{T} \cdot e^{-\tau/T} (\vartheta_{уст} - \vartheta_{нач}) d\tau. \quad (7)$$

Для определения количества теплоты Q_2 проинтегрируем выражение (7):

$$\begin{aligned} Q_2 &= \int mcd\vartheta = mc \cdot \frac{1}{T} \cdot (\vartheta_{уст} - \vartheta_{нач}) \int e^{-\tau/T} d\tau = \\ &= \frac{mc}{T} (\vartheta_{уст} - \vartheta_{нач}) \cdot (-T) \cdot e^{-\tau/T} = \\ &= mc (\vartheta_{нач} - \vartheta_{уст}) \cdot e^{-\tau/T}. \end{aligned} \quad (8)$$

Далее сравним количества тепловой энергии, переданной теплоносителю от теплового аккумулятора при непрерывной подаче пара и нагреву его от начальной $\vartheta_{нач}$ до установившейся $\vartheta_{уст}$ температуры за время от 0 до t , с количеством теплоты, переданной по рекомендуемому способу импульсного нагрева от начальной температуры $\vartheta_{нач}$ до температуры, которую примет теплоноситель в результате нагрева за время от 0 до $\frac{1}{2}t$. Обозначим первое и второе количество теплоты соответственно символом $Q_2^{(1)}$ и символом $Q_2^{(2)}$.

В результате расчета, по аналогии с выводами [6], будем иметь:

$$Q_2^{(1)} = \int_0^t dQ_2 = mc (\vartheta_{нач} - \vartheta_{уст}) \left(e^{-\frac{t}{T}} - 1 \right), \quad (9)$$

$$Q_2^{(2)} = 2 \int_0^{t/2} dQ_2 = 2mc (\vartheta_{нач} - \vartheta_{уст}) \left(e^{-\frac{t}{2T}} - 1 \right). \quad (10)$$

Для сравнения значений $Q_2^{(1)}$ и $Q_2^{(2)}$, полученных по выражениям (9) и (10), соответственно найдем их разность:

$$\begin{aligned} Q_2^{(2)} - Q_2^{(1)} &= mc \left[2(\vartheta_{нач} - \vartheta_{уст}) \left(e^{-\frac{t}{2T}} - 1 \right) - (\vartheta_{нач} - \vartheta_{уст}) \left(e^{-\frac{t}{T}} - 1 \right) \right] = \\ &= mc (\vartheta_{нач} - \vartheta_{уст}) \left(2e^{-\frac{t}{2T}} - 2 - e^{-\frac{t}{T}} + 1 \right) = \\ &= mc (\vartheta_{нач} - \vartheta_{уст}) \left(2e^{-\frac{t}{2T}} - e^{-\frac{t}{T}} - 1 \right). \end{aligned} \quad (11)$$

Сомножители $mc > 0$ и $\vartheta_{нач} - \vartheta_{уст} < 0$. Для справедливости неравенства $Q_2^{(2)} > Q_2^{(1)}$ необходимо, чтобы разность $Q_2^{(2)} - Q_2^{(1)} > 0$. Последнее неравенство будет соблюдаться при условии, что $\left(2e^{-\frac{t}{2T}} - e^{-\frac{t}{T}} - 1 \right) < 0$.

Для дальнейшего анализа обозначим, используя подход [6], $e^{-\frac{t}{2T}} = x$, тогда $e^{-\frac{t}{T}} = x^2$ и запишем последнее неравенство с учетом принятых обозначений: $x^2 - 2x + 1 > 0$.

Поскольку $x = \pm 1$ является корнем сформированного квадратного многочлена, то можно записать, в соответствии с вышесказанным:

$$(x-1)^2 > 0. \quad (12)$$

Решением неравенства (12) служит множество $x \in (-1; 1) \cup (\infty)$. Исключая значение $x \neq 1$ и принимая

во внимание, что $x = e^{-\frac{t}{2T}}$ получим, согласно [6], что $t \neq 0$. Так как $e^{-\frac{t}{2T}} > -1$, то при любом действительном значении t (кроме $t = 0$) и с учетом того, что t (время) всегда положительно, можно сделать вывод [6] о выполнении неравенства $Q_2^{(2)} > Q_2^{(1)}$.

Таким образом, доказано, что подвод тепла от тепловых аккумуляторов в импульсном режиме с энергетической точки зрения более рационально. Суммарный объем тепловой энергии, снятой с аккумулятора уже при двух (но и более) поочередных импульсных подключениях, оказывается большим, чем при использовании одного аккумулятора в течение того же времени, что совпадает с теоретическими результатами [6]. Импульсный режим предполагает нагрев двух независимых порций теплоносителя от начальной температуры $\vartheta_{нач}$ до значения в конечный момент подключаемого очередного аккумулятора теплоты. Кроме того, увеличение мощности теплоподвода, т.е. роста $\vartheta_{уст}$ приводит еще к более эффективному режиму импульсного подвода тепла. На рис. 3 проиллюстрирован графически нагрев теплоносителя в импульсном режиме.

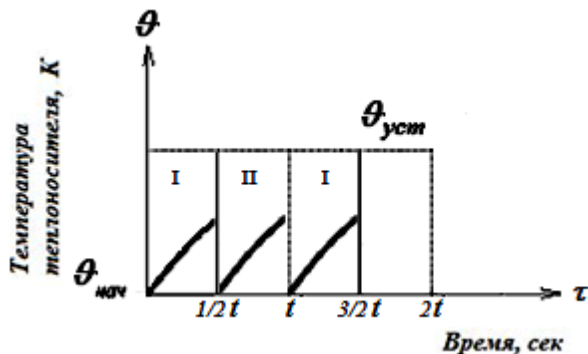


Рис. 3 – Динамика нагрева теплоносителя при подведении тепловой энергии от аккумуляторов теплоты в импульсном режиме

I – изменение температуры теплоносителя при включении первого аккумулятора; II – изменение температуры теплоносителя при включении второго аккумулятора

Кроме того вызывает интерес тот факт, что ввиду ограничения продолжительности нагрева, теплоноситель в аккумуляторе не успевает охладиться до более низкой температуры. Последнее обстоятельство способствует сохранению более длительной работоспособности аккумуляторов и снижает риск появления микротрещин в его корпусе.

Выводы

Используя представленную аналитическую модель системы импульсного отвода тепла от

теплового аккумулятора определены основные параметры режима нагрева теплоносителя.

Доказано, что эффективность импульсного режима возможна при наличии двух или более аккумуляторов теплоты (теплоподводящих систем). Установлено, что продолжительность их подключения в импульсном режиме не должна достигать продолжительности переходного процесса нагрева теплоносителя у потребителя при традиционном способе подвода теплоты. При работе системы паро- и теплоснабжения по описанному принципу снимается большее количество тепловой энергии с тех же аккумуляторов за то же время, чем при традиционном способе. Температура теплоносителя также выше, что интенсифицирует процесс теплопередачи.

Для оптимизации технологии рационального нагрева теплоносителя с импульсным подводом тепла тепловым аккумулятором необходимо продолжить исследования по влиянию характеристик этого режима (скважность, частота процесса) на распределение термогазодинамических параметров системы (температуры, давления, энтальпии и др.) с течением времени и по объему рабочего пространства при различных ее размерах с уточнением математической модели.

При дальнейших исследованиях в рассматриваемом направлении целесообразным является учет гидрогазодинамики и тепло- и массообмена во внутреннем объеме теплового аккумулятора при различных интенсивностях импульсной теплоотдачи, и влияния скорости циркуляции теплоносителя в системе аккумуляирования, что позволит получить более полную картину и разработать более эффективные методы импульсного подвода и отвода тепла в системах аккумуляирования и распределения тепла.

Список литературы

1. Лухтура, Ф. И. Об импульсном нагреве теплоносителя в системах теплоснабжения / Ф. И. Лухтура, К. Е. Плахотник, В. И. Цыганов // Вісник Приазовського державного технічного університету. Серія: Технічні науки. – 2018. – Вип. 36. – С. 101-112. – doi: 10.31498/2225-6733.36.2018.142530.
2. Лухтура, Ф. И. О применении импульсного подвода тепла в системах теплоснабжения / Ф. И. Лухтура, В. И. Цыганов // Вісник Національного технічного університету «Харківський політехнічний інститут» Серія: Нові рішення в сучасних технологіях. – Харків: НТУ «ХПІ». – 2018. – № 45 (1321). – С. 32-40. – doi:10.20998/2413-4295.2018.45.05.
3. Лухтура, Ф. И. Об импульсном нагреве теплоносителя в системах отопления / Ф. И. Лухтура // Университетская наука – 2017 : в 3 т. : тез. докл. междунар. науч.-техн. конф. (18-19 мая 2017 г.; Мариуполь). – Мариуполь, ГВУЗ «ПГТУ», 2017. – Т. 1. – С. 231-232.
4. Лухтура, Ф. И. Совершенствование теплообменных процессов в поверхностях нагрева энергетических

- котлов / **Ф. И. Луктура** // *Университетская наука – 2018 : в 3 т. : тез. докл. междунар. науч.-техн. конф. (23-24 мая 2018 г.; Мариуполь)*. – Мариуполь, 2018. – Т.1. – С. 231-235.
5. **Луктура, Ф. И.** Усовершенствование систем теплоснабжения и кондиционирования на основе исследования импульсного подвода (отвода) тепла / **Ф. И. Луктура, К. Е. Плахотник** // *Университетская наука – 2018 : в 3 т. : тез. докл. междунар. науч.-техн. конф. (23-24 мая 2018 г.; Мариуполь)*. – Мариуполь, 2018. – Т. 1. – С. 248-249.
6. **Андреев, С. А.** Импульсный режим подключения грунтовых теплообменников в теплоснабжающих отопительных системах / **С. А. Андреев** [и др.] // *Вестник Федерального Государственного образовательного учреждения высшего профессионального образования «Московский государственный агроинженерный университет им. В.П. Горячкина»*. – 2015. – № 6 (70). – С. 39-44.
7. **Дегтярь, А. Б.** Построение алгоритма импульсного отопления зданий и исследование режимов его работы / **А. Б. Дегтярь, В. И. Панферов** // *Вестник Южно-Уральского государственного университета. Серия: Компьютерные технологии, управление, радиоэлектроника*. – 2008. – Вып. 8. – № 17 (117). – С. 41-44.
8. **Нагорная, А. Н.** Моделирование и управление тепловым режимом здания / **А. Н. Нагорная, В. И. Панферов, Е. Ю. Пашнина** // *Теоретические основы теплогазоснабжения и вентиляции: материалы междунар. науч.-техн. конф.* – М: МГСУ, 2005. – С. 94-98.
9. **Бекман, Г.** Тепловое аккумулирование энергии / **Г. Бекман, П. В. Гилли**. – М.: Мир, 1987. – 269 с.
10. **Левенберг, В. Д.** Аккумулирование тепла / **В. Д. Левенберг, М. Р. Ткач, В. А. Гольстрем**. – К.: Техника, 1991. – 111 с.
11. **Куколев, М. И.** Основы проектирования тепловых накопителей энергии / **М. И. Куколев**. – Петрозаводск, 2001. – 238 с.
12. **Сотникова, О. А.** Аккумуляторы теплоты теплоэнергетических установок систем теплоснабжения / **О. А. Сотникова, В. С. Турбин, В. А. Григорьев** // *АВОК*. – 2003. – № 5. – С. 40-45.
13. **Андрющенко, А. И.** Основы термодинамики циклов теплоэнергетических установок: уч. Пособие / **А. И. Андрющенко**. – М.: Высш. школа, 1985. – 320 с.
14. **Семененко, Н. А.** Вторичные энергоресурсы и энерготехнологическое комбинирование в промышленности / **Н. А. Семененко** [и др.]. – Киев: Вища школа, 1979. – 296 с.
- 2018, **45** (1321), 32–40, doi:10.20998/2413-4295.2018.45.05.
3. **Lukhtura, F. I.** Ob impul'snom nagreve teplonosatelya v sistemakh otopleniya [About pulse heating of a heat carrier in heating systems]. *Tez. dokl. Mezhd. nauch.-tekhn. konf. «Universitetskaya nauka-2017» [Abstracts of Int. sci-techn. conf. «University Science-2017»]*. Mariupol', 2017, **1**, 231-232.
4. **Lukhtura, F. I.** Sovershenstvovaniye teploobmennyykh protsessov v poverkhnostnykh nagreva energeticheskikh kotlov [Improving heat transfer processes in the heating surfaces of power boilers]. *Tez. dokl. Mezhd. nauch.-tekhn. konf. «Universitetskaya nauka-2018» [Abstracts of Int. sci-techn. conf. «University Science-2018»]*. Mariupol', 2018, **1**, 231-235.
5. **Lukhtura, F. I., Plakhotnik, K. Ye.** Usovershenstvovaniye sistem teplosnabzheniya i konditsionirovaniya na osnove issledovaniya impul'snogo podvoda (otvoda) tepla [Improving heat supply and air conditioning systems based on the study of pulsed heat supply (removal)]. *Tez. dokl. Mezhd. nauch.-tekhn. konf. «Universitetskaya nauka-2018» [Abstracts of Int. sci-techn. conf. «University Science-2018»]*. Mariupol', 2018, **1**, 248-249.
6. **Andreyev, S. A., Zaginaylov, V. I., Ivanova, T. V., Flegontov, Ye. A.** Impul'snyy rezhim podklyucheniya gruntovykh teploobmennikov v teplonasosnykh otopitel'nykh sistemakh [Pulsed mode of connection of ground heat exchangers in heat pump heating systems]. *Vestnik Federal'nogo Gosudarstvennogo obrazovatel'nogo uchrezhdeniya vysshego professional'nogo obrazovaniya «Moskovskiy gosudarstvennyy agroinzhenernyy universitet im. V.P. Goryachkina» [Bulletin of Federal State Educational Establishment of Higher Professional Education "Moscow State Agroengineering University named after V.P. Goryachkin"]*, 2015, **6** (70), 39-44.
7. **Degtyar', A. B., Panferov, V. I.** Postroyeniye algoritma impul'snogo otopleniya zdaniy i issledovaniye rezhimov yego raboty [Construction of an algorithm for pulsed heating of buildings and study of its operating modes]. *Vestnik Iuzhno-Ural'skogo gosudarstvennogo universiteta. Seriya «Komp'yuternyye tekhnologii, upravleniye, radioelektronika» [Bulletin of the South Ural State University. Series: Computer Technologies, Automatic Control & Radioelectronics]*, 2008, **8**, 17(117), 41-44.
8. **Nagornaya, A. N., Panferov, V. I., Pashnina, Ye. Yu.** Modelirovaniye i upravleniye teplovym rezhimom zdaniya [Modeling and control of the thermal regime of the building.] *Materialy Mezhd. nauch.-tekhn. konf. «Teoreticheskiye osnovy teplogazosnabzheniya i ventilyatsii» [Proceedings of the Int. Sci.-Tech. Conf. "Theoretical Foundations of Heat and Gas Supply and Ventilation"]*. Moscow, 2005, 94-98.
9. **Bekman, G., Gilli, P. V.** Teplovoye akkumulirovaniye energii [Thermal energy storage]. Moscow: Mir Publ., 1987. 269.
10. **Levenberg, V. D., Tkach, M. R., Gol'strem, V. A.** Akkumulirovaniye tepla [Heat storage]. Kiev: Tekhnika Publ., 1991, 111.
11. **Kukolev, M. I.** Osnovy proyektirovaniya teplovykh nakopiteley energii [Fundamentals of designing thermal energy storage]. Petrozavodsk, 2001, 238.
12. **Sotnikova, O. A., Turbin, V. S., Grigor'yev, V. A.** Akkumulatory teploty teploenergiyushchikh ustanovok sistem teplosnabzheniya [Accumulators of heat of heat-generating installations of heat supply systems]. *AVOK* –

References (transliterated)

- [АВОК], 2003, 5, 40-45. Available at : https://www.abok.ru/for_spec/articles.php?nid=2121
13. **Andryushchenko, A. I.** Osnovy termodinamiki tsiklov teploenergeticheskikh ustanovok: uch. posobiye [Fundamentals of thermodynamics of cycles of heat power plants: tutorial]. Moscow, Vysshaya shkola Publ., 1985, 320.
14. **Semenenko, N. A., Kuperman, L. I., Romanovskiy, S. A., Itskovich, N. M., Sidel'kovskiy, L. N., Vukovich, L. K.** Vtorichnyye energoresursy i energotekhnologicheskoye kombinirovaniye v promyshlennosti [Secondary energy resources and energy-technological combination in industry]. Kiev, Vishcha shkola Publ., 1979, 296.

Сведения об авторах (About authors)

Лухтура Федор Иванович – Государственное высшее учебное заведение «Приазовский государственный технический университет», ст. преподаватель кафедры промышленных теплоэнергетических установок и теплоснабжения; г. Мариуполь, Украина; e-mail: lukhelena@yandex.ru.

Fedor Lukhtura – Senior Lecturer, Department of Industrial Heat and Power Plants and Heat Supply, State higher educational establishment “Priazovskiy State Technical University”, Mariupol, Ukraine; email: lukhelena@yandex.ru.

Цыганов Владимир Иванович – Государственное высшее учебное заведение «Приазовский государственный технический университет», ст. преподаватель кафедры промышленных теплоэнергетических установок и теплоснабжения; г. Мариуполь, Украина.

Vladimir Tsyganov – Senior Lecturer, Department of Industrial Heat and Power Plants and Heat Supply, State higher educational establishment “Priazovskiy State Technical University”, Mariupol, Ukraine.

Пожалуйста, ссылайтесь на эту статью следующим образом:

Лухтура, Ф. И. О применении циклического режима подключения аккумуляторов теплоты в системах теплоснабжения / **Ф. И. Лухтура, В. И. Цыганов** // *Вестник НТУ «ХПИ», Серия: Новые решения в современных технологиях.* – Харьков: НТУ «ХПИ». – 2019. – № 2. – С. 35-42. – doi:10.20998/2413-4295.2019.02.05.

Please cite this article as:

Lukhtura, F., Tsyganov, V. On application of the cycle mode of connecting heat batteries in heat supply systems. *Bulletin of NTU "KhPI". Series: New solutions in modern technologies.* – Kharkiv: NTU "KhPI", 2019, 2, 35-42, doi:10.20998/2413-4295.2019.02.05.

Будь ласка, посилайтесь на цю статтю наступним чином:

Лухтура, Ф. І. Про застосування циклического режиму підключення акумуляторів теплоти в системах теплопостачання / **Ф. І. Лухтура, В. І. Цыганов** // *Вісник НТУ «ХПІ», Серія: Нові рішення в сучасних технологіях.* – Харків: НТУ «ХПІ». – 2019. – № 2. – С. 35-42. – doi:10.20998/2413-4295.2019.02.05.

АНОТАЦІЯ Використання акумуляторів у автономних системах теплопостачання є широко відомим прийомом вирівнювання теплових навантажень, економії сировинних і енергетичних ресурсів. В якості первинного джерела енергії в таких системах успішно застосовують теплоту пара, отриманого з періодично працюючими утилізаційними установками, в основному охолоджувачів конвертерних газів під час продувки конвертерної ванни для акумуляції пара за допомогою акумуляторів Рутса. При наявних темпах і діапазонах зміни температури наприкінці зарядки і розрядки при експлуатації цих систем можливі явища утоми у металевому корпусі акумулятора від існуючих глибоких «стрибків» температури з утворенням температурних напружень (переохолодження) його корпусу, що викликає ряд технічних проблем. Для запобігання цьому явищу пропонується діставати теплову енергію з декількох таких масо-і теплообмінників при їх почерговому підключенні до випарного контуру споживача. Такий метод відбору теплоти дозволяє не тільки уникнути переохолодження корпусу акумулятора, але також підвищити продуктивність процесу. На основі аналізу формалізованого рівняння динаміки відпустки тепла споживачеві при нагріванні відповідного теплоносія зроблено висновок про ефективність імпульсного режиму підключення акумуляторів. При цьому температура теплоносія змінюється за експоненціальним законом. При реалізації запропонованого методу, нагрівання чергової порції теплоносія здійснюється в умовах найбільшої різниці температур, що дозволяє помітно інтенсифікувати процес. Доведено, що ефективність імпульсного режиму можлива при наявності вже двох або більше акумуляторів. Встановлено, що тривалість підключення кожного акумулятора в імпульсному режимі не повинна досягати тривалості перехідного процесу нагріву теплоносія при традиційному способі відбору теплоти.

Ключові слова: джерело тепла; акумулятор; теплоносії; система теплопостачання; імпульсний режим підключення

Поступила (received) 01.10.2019