

И. Ф. ЧЕРВОНЫЙ, д-р техн. наук, проф., зав. каф., Запорожская государственная инженерная академия;

Е. А. ГОЛЕВ, магистрант, Запорожская государственная инженерная академия

ОПТИМИЗАЦИЯ ТЕПЛОВЫХ УСЛОВИЙ ВЫРАЩИВАНИЯ МОНОКРИСТАЛЛОВ КРЕМНИЯ МЕТОДОМ ЧОХРАЛЬСКОГО

Рассмотрены приемы оптимизации теплового узла для выращивания монокристаллов кремния методом Чохральского. Для создания заданных тепловых условий выращивания монокристаллов в конструкцию теплового узла вводятся дополнительные теплоизолирующие экраны и специальный верхний конусный экран. Совместное действие системы дополнительных экранов и расположение теплового узла позволило снизить непроизводительные потери тепла, в результате чего потребляемая нагревателем мощность снизилась на 33 %.

Ключевые слова: кремний, тепловой узел, экран, метод Чохральского, тепло, мощность, тигель, скорость, расплав, градиент.

Введение. Производство полупроводниковых приборов в настоящее время основано на применении монокристаллического кремния и выдвигает требования по постоянному совершенствованию технологических приемов их выращивания. При выращивании монокристаллов фронт кристаллизации должен быть наиболее холодным местом в области расплава. Это приводит к необходимости отвода теплоты кристаллизации. При этом регулирование теплоотвода через кристалл или расплав при выращивании является методом управления формой монокристалла. Увеличение диаметра монокристалла достигают снижением температуры расплава или уменьшением скорости выращивания; уменьшения диаметра монокристалла – повышением температуры расплава или скорости выращивания [1-3].

При увеличении температуры расплава или скорости выращивания кристалл в течение определенного отрезка времени кристалл растет в виде конуса, вершина которого направлена в расплав. Через какое-то время кристалл вновь приобретает цилиндрическую форму, но его диаметр уже будет меньше. Время, в течение которого после внесения возмущения процесс выращивания становится квазистационарным, зависит от типа экранировки, конструкции нагревателя, массы расплава, соотношения диаметров кристалла и расплава и т. д.

Анализ литературных данных. Качество выращиваемых монокристаллов в значительной мере определяется характером тепловых и гидродинамических потоков в расплаве. Как правило, выращивание монокристаллов по методу Чохральского на современных установках осуществляется при вертикальном перемещении тигля с расплавом в тепловом узле со скоростью, компенсирующей понижение уровня расплава в процессе выращивания. В процессе выращивания монокристалла градиент температуры, как в кристалле, так и в расплаве не остаются постоянными вследствие изменения тепловых условий, связанных с

уменьшением объема расплава в тигле и увеличением массы и поверхности растущего монокристалла, через которую отводится тепло. Изменение осевых и радиальных градиентов в расплаве может привести к изменению мениска и связанных с ним высоты и формы столбика расплава в подкристалльной области и, как следствие, к изменению фронта кристаллизации в течение процесса выращивания.

Исследованию влияния градиента температуры на условия выращивания монокристаллов кремния рассматривалось в работе [4, 5], в которой для обеспечения оптимального температурного градиента в выращиваемом монокристалле исследовалось влияние цилиндрического экрана, расположенного вертикально вдоль оси монокристалла. В работе [6, 7] приведены результаты опробования сложной закрытой экранировки для создания заданного профиля температуры вдоль оси монокристалла и обеспечения характеристик структурного совершенства монокристалла. Однако применение сложной закрытой экранировки значительно усложняет конструкцию теплового узла и создает возможность дополнительного загрязнения расплава и выращиваемого монокристалла неконтролируемыми примесями.

Анализ литературных данных характеризует интенсивный поиск конструктивных решений теплового узла процесса выращивания монокристаллов кремния методом Чохральского, но выполненные авторами эксперименты не обеспечили возможность создания оптимальной конструкции экранировки в комплексе с нагревателем для процесса выращивания монокристаллов с заданными характеристиками.

Цель и задачи исследования. Целью проведения настоящих исследований было разработка комплексного теплового узла для выращивания монокристаллов кремния.

Задачами исследования, решение которых представляется необходимым для достижения этой цели, были выбраны: усовершенствование конструкции боковой экранировки нагревателя для значительного снижения тепловых потерь за счет радиационного излучения; анализ и оптимизация конструкции верхней части экранировки нагревателя с обеспечением двойственности задачи – экранирование теплового потока от нагревателя и расплава и создания эффекта дополнительного нагрева определенного участка выращиваемого монокристалла; модернизация донной экранировки теплового узла с целью снижения потерь тепла от донной части тигля с расплавом.

Анализ и усовершенствование теплового узла. Как уже отмечалось, при увеличении скорости выращивания или температуры расплава радиус растущего кристалла будет уменьшаться при прочих равных условиях роста). Высота и форма столбика расплава при этом изменяются, столбик расплава становится выше, а силы поверхностного натяжения сжимают его. При уменьшении скорости выращивания и температуры расплава радиус кристалла увеличивается, и высота столбика расплава уменьшается. При больших скоростях выращивания фронт кристаллизации вогнутый в сторону затравки, при уменьшении скорости выращивания величина прогиба уменьшается, и при малых скоростях фронт становится выпуклым.

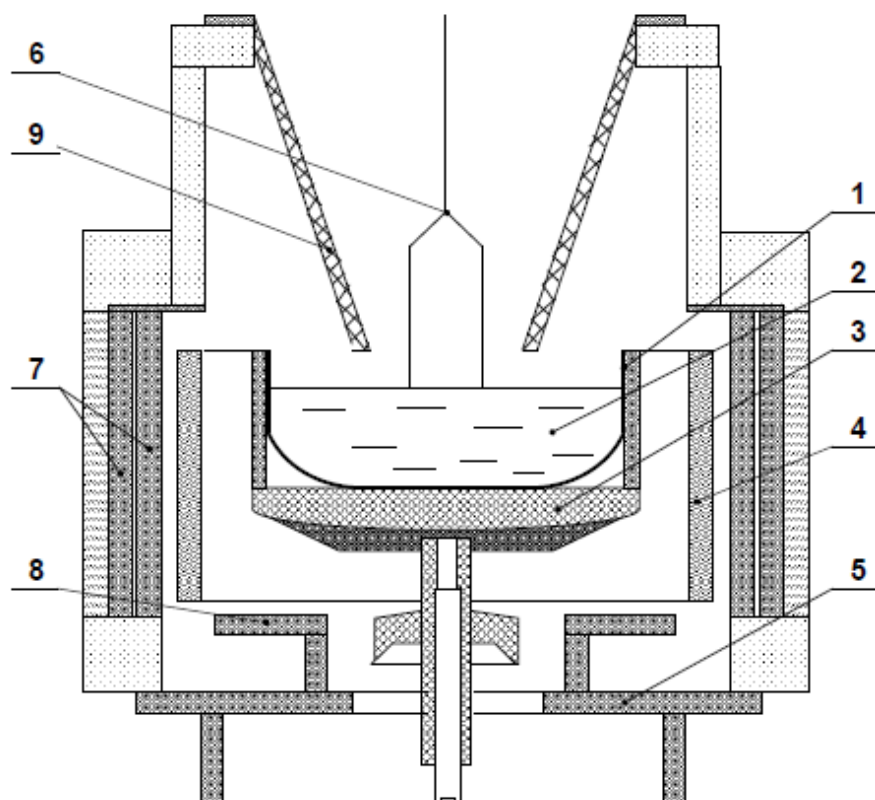
Тепловой узел включает в себя подставку для тигля, нагреватель, систему экранов (см. рис. 1). Конструкция теплового узла практически во многом определяет особенности кристаллизации, макро- и микроструктуру выращиваемого монокристалла, распределение в нем легирующих примесей. Тепловой узел как технологическая система содержит взаимозависимые элементы, т.е. варьируя Конструкцию нескольких элементов, можно получать практически идентичные условия выращивания монокристаллов.

Экранировка – это система тепловых экранов и элементов, которые активно влияют на градиенты температуры в расплаве и растущем кристалле. Экранировка выполняет две функции: с одной стороны, существенно уменьшает потери теплоты, с другой – обеспечивает создание заданных температурных градиентов в зоне роста кристалла и расплаве с целью получения заданных свойств выращиваемых монокристаллов. Все системы применяемых экранировок условно подразделяются на два типа: открытые и закрытые [1]. При выращивании монокристаллов с открытой экранировкой в зоне кристаллизации создаются более высокие температурные градиенты, чем при выращивании в закрытой системе. Выбор экранировки и ее особенности диктуются зависимостью качества получаемых монокристаллов от условий выращивания.

Боковая экранировка, как правило, состоит из первого, ближнего к нагревателю, графитового экрана, за которым располагаются еще два или три графитовых или молибденовых экрана. Ранее для этих целей использовали экраны из спеченного кварца. В последние годы, в связи с разработкой новых видов высокотемпературных материалов на основе графита, используется следующая экранировка. На первый экран наматываются несколько слоев углеграфитовой ткани или войлока, обладающих высокими теплоизоляционными свойствами. Донная часть экранировки состоит из нескольких графитовых экранов, на которых располагается углеграфитовый войлок, который в случае пролива расплава кремния защищает от повреждения поддон камеры печи. На верхнем торце бокового экрана располагают в случае необходимости плоский (или другой формы) потолочный экран (закрытая экранировка).

В установках с резистивным нагревом используют два основных типа нагревателей различной модификации: с боковым и донно-боковым нагревом. Это приводит к созданию различных по форме изотерм в выращиваемом монокристалле и потоков тепла в расплаве и зависит от конструктивных особенностей нагревателя [1, 8, 9].

Для оптимизации тепловых условий выращивания нами введены конструктивные дополнения в действующий нагреватель для снижения потерь теплоты в тепловом узле установки выращивания монокристаллов и к предотвращению паразитарной кристаллизации на стенках тигля. Для этого введены дополнительные экраны, которые являются системой теплоизолирующих экранов (рис. 7), изготовленных из теплостойкого композитного материала из пирографитового поверхностного покрытия, который уменьшает потери теплоты через стенки плавильной камеры и возвращают часть аккумулированной теплоты к тиглю с расплавом кремния.



1 – кварцевый тигель; 2 – расплав кремния; 3 – графитовая подставка под тигель; 4 – графитовый резистивный нагреватель; 5 – система графитовых теплоизолирующих экранов; 6 – монокристаллическая затравка; 7 – двойной экран цилиндрической формы; 8 – горизонтальный экран; 9 – верхний экран конической формы

Рис. 1 – Схема теплового узла установки выращивания монокристаллов методом Чохральского

Двойной экран цилиндрической формы (7) аккумулирует теплоту, излучаемую нагревателем в направлении боковой поверхности плавильной камеры, которая способствует увеличению части теплового потока, которая поступает от нагревателя к тиглю с расплавом кремния; горизонтальный экран (8), который расположен между нижней кромкой нагревателя и поддоном камеры, снижает потери теплоты через дно камеры и увеличивает часть теплового потока, что поступает ко дну тигля. Верхний экран конической формы (9) уменьшает потери теплоты через потолок плавильной камеры; внешние стенки конуса (9) излучают часть поглощенной теплоты в направлении стенок тигля; внутренние стенки конуса излучают тепло в направлении выращиваемого монокристалла, чем способствуют повышению температуры его поверхности и уменьшению осевого радиального температурного градиента, который предотвращает образование в монокристалле значительных внутренних напряжений и деформаций кристаллических решеток, что, в свою очередь, предотвращает образование микро- и макротрещин и структурных дефектов. Подобные зависимости установлены также в работах [10, 11] при исследовании условий выращивания монокристаллов арсенида галлия [10] и при моделировании геометрии теплового узла для выращивания монокристаллов германия [11].

Общее действие двойного (7) и конического (9) теплоизолирующих экранов обуславливает локальное повышение температуры стенок кварцевого тигля и предотвращает паразитарную кристаллизацию на стенках тигля, что позволяет повысить скорость выращивания монокристаллов без потери его структурного совершенства. Весь тепловой узел с описанным выше дополнительным устройством, монтируется на 150 мм ниже, чем в стандартном процессе, при этом расстояние между нижней кромкой нагревателя и поддоном плавильной камеры составляет не больше 250 мм. Общее действие всех трех дополнительных экранов (7), (8), (9) и установленное расположение теплового узла в нижней позиции уменьшают непроизводительные расходы тепла, что позволяет уменьшить потребление электрической мощности на процесс выращивания монокристаллов.

Экспериментальные процессы выращивания монокристаллов кремния диаметром 135 мм производились в установке типа «Редмет-30». Использовались стандартный тепловой узел и модернизированный с применением дополнительных боковых и донных экранов. Модернизированный тепловой узел содержал три дополнительных теплоизолирующих экрана, изготовленных из композитного материала на основе углерода с пирографитовым покрытием: двойной экран цилиндрической формы, нижний горизонтальный экран и верхний экран конической формы. Результаты опытных процессов выращивания приведены в табл. 1

Таблица 1 – Сравнительные характеристики процессов выращивания монокристаллов кремния

Показатель	Стандартный вариант нагревателя	Оптимизированный вариант нагревателя
Средняя скорость выращивания монокристалла, мм / мин	0,9	1,3
Потребляемая электрическая мощность нагревателя, %	100	67
Расход электроэнергии, %	100	57
Длительность процесса выращивания, час	35	30
Производительность установки выращивания монокристаллов, %	100	134
Выход монокристалла, %	78	87

Как показывает анализ, при использовании оптимизированного теплового узла удалось достигнуть повышение скорости выращивания монокристалла на 45 %. Электрическая мощность, потребляемая нагревателем установки, уменьшилась на 33 %, а длительность процесса выращивания монокристалла сократилась на 5 час, при снижении на 43 % затрат электроэнергии на процесс выращивания.

Выводы. Предложен оптимизированный тепловой узел установки для выращивания монокристаллов кремния методом Чохральского с введением дополнительных теплоизолирующих экранов и изменения расположения

основных элементов теплового узла в камере выращивания. Совместное действие системы дополнительных экранов и расположение теплового узла в самом низком возможном положении позволило снизить непроизводительные потери тепла, в результате чего потребляемая нагревателем мощность снизилась на 33 %. Воздействие дополнительного теплоизолирующего экрана конической формы привело к оптимизации распределения температуры на поверхности расплава кремния как вблизи фронта кристаллизации, так и у стенок тигля, а также в выращиваемом монокристалле. Это позволило увеличить скорость выращивания монокристалла на 44 % и производительность процесса выращивания на 34 %.

Список литературы: 1. Фалькевич, Э. С. Технология полупроводникового кремния [Текст] / Э. С. Фалькевич, Э. О. Пульнер, И. Ф. Червоный, Л. Я. Шварцман, В. Н. Ярким, И. В. Салли, Э. О. Пульнер. – М.: Metallurgija, 1992. – 408 с. 2. Okano, Y. Numerical simulation of oscillatory flow in melt during insb single crystal growth by rf heating Czochralski method [Electronic resource] / Y. Okano, N. Audet, S. Dost, Y. Hayakawa, M. Kumagawa // Available at: <http://booksc.org/book/94803>. 3. Scheel, H. J. Optimum convection conditions for Czochralski growth of semiconductors [Electronic resource] / H. J. Scheel, J. T. Sielawa // Available at: http://hans-scheel.ch/pdf/Pub_040.pdf. 4. Patent US5683505 United States Patent, Int. Cl.⁶ C30B 15/20, Process for producing single crystals [Text] / Kuramochi K., Okamoto S. – Assignee: Sumitomo Sitix Corporation, Amagasaki, Japan. – Appl. No.: 607,401 ; Filed: Feb. 27, 1996 ; Date of Patent: Nov. 4, 1997. – 13 p. – Available at: <http://www.google.com.ar/patents/US5683505>. 5. Wolfram, M. Numerical simulation of bulk crystal growth on different scales: silicon and GeSi [Text] / M. Wolfram // Phys. Status Solidi B. – 2010. – Vol. 247, Issue 4. – P. 885–869. – Available at: <http://onlinelibrary.wiley.com/doi/10.1002/pssb.200945541/abstract>. 6. Patent US5667584 United States Patent, Int. Cl.⁶ C30B 15/20, Method for the preparation of a single crystal of silicon with decreased crystal defects [Текст] / Takano K., Iino E., Sakurada M., Yamagishi H. – Assignee: Shin-Etsu Handotai Co., Ltd.. Tokyo, Japan. – Appl. No.: 565,100; Filed: Nov. 30, 1995; Date of Patent: Sep. 16, 1997. – 8 p. – Available at: <http://www.google.com.ar/patents/US5667584>. 7. Huaxiong, H. Thermal stress reduction for a Czochralski grown single crystal [Electronic resource] / H. Huaxiong, L. Shuqing // Available at: <http://www.math.yorku.ca/Who/Faculty/hhuang/papers/opt-jem-final.pdf>. 8. Головкин, О. П. Энергосберегающий тепловой узел установки для выращивания монокристаллов кремния [Текст] / О. П. Головкин, А. С. Голев, А. Б. Комаров, И. Ф. Червоный, Е. Я. Швеиц, Р. Н. Воляр // Metallurgicheskaya i gornorudnaya promyshlennost'. – 2016. – № 6. – С. 90–93. 9. Ковтун, Г. П. Технологические приемы улучшения теплового режима выращивания кристаллов GaAs методом Чохральского [Текст] / Г. П. Ковтун, А. И. Кравченко, А. И. Кондрик, А. П. Щербань // Технология и конструирование в электронной аппаратуре. – 2004. – № 6. – С. 3–6. 10. Оксанич, А. П. Виртуальный датчик для мониторинга температуры фонового нагревателя в тепловом узле установки для выращивания монокристаллов арсенида галлия [Электронная версия] / А. П. Оксанич, И. В. Шевченко, Ю. А. Краснопольская / Режим доступа: [http://open-archive.kture.kharkov.ua/bitstream/123456789/876/1/ASU_156_2011%20\(16-26\).pdf](http://open-archive.kture.kharkov.ua/bitstream/123456789/876/1/ASU_156_2011%20(16-26).pdf). 15.09.2014. 11. Оксанич, А. П. Математическое моделирование геометрии теплового узла и разработка экспериментальной установки для выращивания слитков германия диаметром 100 мм методом Чохральского [Текст] / А. П. Оксанич, В. В. Малеванный // Вісник КрНУ імені Михайла Остроградського. – 2012. – Вип. 6 (77). – С. 11–16.

Bibliography (transliterated): 1. Fal'kevich, Je. S., Pul'ner, Je. O., Chervony, I. F., Shvarcman, L. Ja., Jarkim, V. N., Salli, I. V., Pul'ner, Je. O. (1992). Tehnologija poluprovodnikovogo kremnija. Moscow: Metallurgija, 408. 2. Okano, Y., Audet, N., Dost, S., Hayakawa, Y., Kumagawa, M. Numerical simulation of oscillatory flow in melt during insb single crystal growth by rf heating Czochralski method. Available at: <http://booksc.org/book/94803>. 3. Scheel, H. J., Sielawa, J. T. Optimum convection conditions for Czochralski growth of semiconductors. Available at: http://hans-scheel.ch/pdf/Pub_040.pdf. 4. Kuramochi, K., Okamoto, S. (1997). Patent US5683505 United States Patent, Int. Cl.⁶ C30B 15/20, Process for producing single crystals. Assignee: Sumitomo Sitix Corporation, Amagasaki, Japan. Appl. No.: 607,401 ; Filed: Feb. 27, 1996 ; Date of Patent: Nov. 4,

13. Available at: <http://www.google.com.ar/patents/US5683505>. **5.** *Wolfram, M.* (2010). Numerical simulation of bulk crystal growth on different scales: silicon and GeSi. *Phys. Status Solidi B*, 247 (4), 885–869. Available at: <http://onlinelibrary.wiley.com/doi/10.1002/pssb.200945541/abstract>. **6.** *Takano, K., Iino, E., Sakurada, M., Yamagishi, H.* (1997). Patent US5667584 United States Patent, Int. Cl.⁶ C30B 15/20, Method for the preparation of a single crystal of silicon with decreased crystal defects. Assignee: Shin-Etsu Handotai Co., Ltd., Tokyo, Japan. Appl. No.: 565,100; Filed: Nov. 30, 1995; Date of Patent, 8. Available at: <http://www.google.com.ar/patents/US5667584>. **7.** *Huaxiong, H., Shuqing, L.* Thermal stress reduction for a Czochralski grown single crystal. Available at: <http://www.math.yorku.ca/Who/Faculty/hhuang/papers/opt-jem-final.pdf>. **8.** *Golovko, O. P., Golev, A. C., Komarov, A. B., Chervony, I. F., Shvec, E. Ja., Voljar, R. H.* (2016). Jenergosberegajushhij teplovoj uzela ustanovki dlja vyrashhivanija monokristallov kremnija. *Metallurgicheskaja i gornorudnaja promyshlennost'*, 6, 90–93. **9.** *Kovtun, G. P., Kravchenko, A. I., Kondrik, A. I., Shherban', A. P.* (2004). Tehnologicheskie priemy uluchsheniya teplovogo rezhima vyrashhivanija kristallov GaAs metodom Chohral'skogo. *Tehnologija i konstruirovanie v jelektronnoj apparature*, 6, 3–6. **10.** *Oksanich, A. P., Shevchenko, I. V., Krasnopol'skaja, Ju. A.* *Virtual'nyj datchik dlja monitoringa temperatury fonovogo nagrevatelja v teplovom uzle ustanovki dlja vyrashhivanija monokristallov arsenida gallija.* Available at: [http://open-archive.kture.kharkov.ua/bitstream/123456789/876/1/ASU_156_2011%20\(16-26\).pdf](http://open-archive.kture.kharkov.ua/bitstream/123456789/876/1/ASU_156_2011%20(16-26).pdf). 15.09.2014. **11.** *Oksanich, A. P., Malevannyj, V. V.* (2012). Matematicheskoe modelirovanie geometrii teplovogo uzla i razrabotka jeksperimental'noj ustanovki dlja vyrashhivanija slitkov germanija diametrom 100 mm metodom Chohral'skogo. *Visnik KrNU imeni Mihajla Ostrograds'kogo*, 6 (77), 11–16.

Надійшла (received) 10.10.2014