

УДК 621.742.4

Исследование свойств регенерируемых песков / Евтушенко Н. С. // Вісник НТУ «ХПІ». Серія: Нові рішення у сучасних технологіях. – Харків: НТУ «ХПІ». – 2013. – № 43 (1016). – С. 99–104. Библиогр.: 10 назв.

В статті досліджено фізико-механічні властивості регенованих пісків для приготування холоднотвердіючих сумішей на смолах з олігофурфурилоксисилаксановим в'язучим (ОФОС) для виготовлення якісних виливок з чорних і кольорових сплавів.

Ключові слова: формувальні піски, в'язуче, олігофурфурилоксисилаксани, регенерація, рентгенографічний фазовий аналіз.

The article investigated the physicomachanical properties of regenerated sand for preparation cold-hardening mixes on pitches with oligofurfuriloxysiloxane binding (OFOS) for the manufacture of high-quality castings of ferrous and non-ferrous alloys. Im.: 2. Bibliogr.: 10.

Keywords: molding sand, binding, oligofurfuriloxysiloxane, regeneration, radiographic phase analysis.

УДК 539.3

О. А. ИЩЕНКО, ст. преподаватель, Таврический государственный агротехнологический университет, Мелитополь;
А. В. ГРАБОВСКИЙ, канд. техн. наук, ст. науч. сотр., НТУ «ХПИ»;
А. В. ТКАЧУК, канд. техн. наук, ст. науч. сотр., НТУ «ХПИ»;
Г. А. КРОТЕНКО, канд. техн. наук, доц., НТУ «ХПИ»;
Н. А. ТКАЧУК, докт. техн. наук, зав. кафедрой, НТУ «ХПИ».

АНАЛИЗ ВЛИЯНИЯ СВОЙСТВ ФИКСИРУЮЩЕГО МАТЕРИАЛА НА НАПРЯЖЕННО-ДЕФОРМИРОВАННОЕ СОСТОЯНИЕ СИСТЕМЫ «БАЗОВАЯ ПЛИТА – НАПРАВЛЯЮЩИЕ КОЛОНКИ» РАЗДЕЛИТЕЛЬНЫХ ШТАМПОВ

В статье предложен новый подход к анализу характеристик прочности и жесткости системы «базовая плита – направляющие колонки» разделительных штампов. На примере модельной конструкции проведен анализ прочности и жесткости элементов данной системы.

Ключевые слова: разделительные штампы, направляющие колонки, напряженно-деформированное состояние, конечно-элементная модель, фиксирующий материал.

Введение. При изготовлении переналаживаемых разделительных штампов для оснащения листоштамповочных производств широкое распространение получил технологический процесс фиксации направляющих колонок штампов при помощи различных полимерных материалов [1]. На рис. 1 схематически представлена данная сборка.

В отличие от традиционного способа, например, соединением с натягом колонки 2 с плитой 1 (назовем его способ I), в альтернативном варианте область соединения T выполняется в виде отверстия в плите диаметром $d_2 > d_1$, а в образованную полость заливается фиксирующий материал 3, например, компаунд на основе эпоксидной смолы (назовем его способ II). После затвердевания полимерной композиции образуется, в отличие от способа I, трехэлементная система (см. рис. 1).

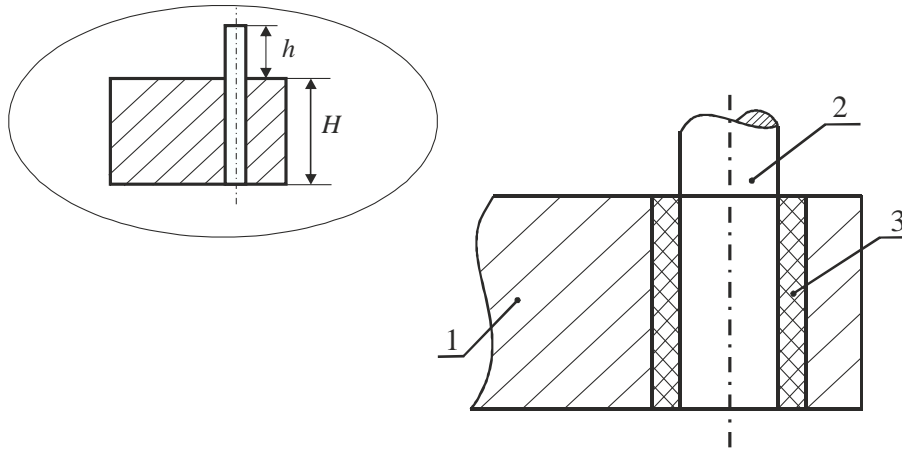


Рис. 1 – Схема соединения колонки с базовой плитой: 1 – нижняя базовая плита; 2 – направляющая колонка; 3 – полимерный материал

Для исследования прочностных свойств этой системы требуется построение соответствующих расчетных схем и анализ влияния отдельных параметров на напряженно-деформированное состояние образованной системы тел. Это является целью этой работы.

Формирование расчетной схемы. Рассмотрим две расчетных схемы, соответствующих способам I и II соединения колонки с базовой плитой.

Вариант I. В данном случае единственным варьируемым является технологический параметр – величина натяга Δ между колонкой и телом плиты. В данном исследовании создается некоторое модельное закрепление базовой плиты по участкам S на ее нижней и верхней плоскостях:

$$\bar{u}/_S = 0, \quad (1)$$

где \bar{u} – вектор перемещений точек исследуемого объекта. Кроме того, на границах контактирования тел 1 и 2 формируются условия непроникновения:

$$u_n^2 + u_n^1 \leq -\Delta \text{ на } \Gamma, \quad (2)$$

где u_n^1 – перемещения по направлению внешних нормалей к телам 1 и 2 на границе Γ их разделения,

Δ – величина натяга, рис. 2.

Кроме того, задается трение на Γ :

$$\tau \leq \mu|\sigma|, \quad (3)$$

где τ , σ – касательная и нормальная составляющая вектора напряжений $\bar{\sigma}/\Gamma$, $\mu=0,2$ – коэффициент трения.

Образованная система с предварительным натягом нагружается на сечении $z=(h+H)$ варьируемым усилием P . Данное усилие может породиться распирающей силой, возникающей в сопряжении направляющей колонки с верхней базовой плитой в результате погрешностей сборки, перекосов и деформаций элементов штампов.

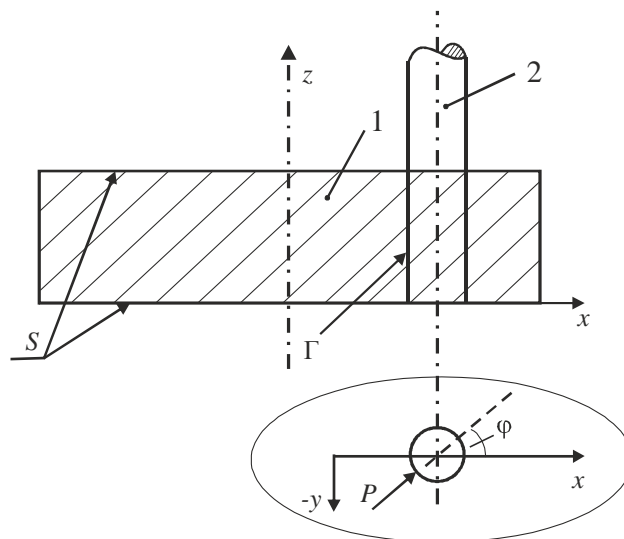


Рис. 2 – Схема закрепления базовой плиты

Варьируя усилие P (его величину, направление и высоту приложения h), а также натяг Δ , можно фиксировать величину максимальных натяжений, возникающих в базовой плите и колонке, и отклонение ее верхнего среза C (т.е. верха колонки, см. рис. 1) от номинального положения. В результате получаем зависимости

$$u_x = u_x(P_x, P_y, \Delta, h), \quad u_y = u_y(P_x, P_y, \Delta, h), \quad (4)$$

$$\sigma_{\max}^{\text{П}} = \sigma_{\max}, \quad \sigma_{\max}^{\text{К}} = \sigma_{\max}, \quad (5)$$

где $P_x = P \cos \varphi$ – составляющая силы P вдоль оси x ,

$P_y = P \sin \varphi$ – составляющая силы P вдоль оси y (см. рис. 2),

u_x, u_y – компоненты отклонения среза C от исходного положения, а индексы «П» и «К» относят соответствующие величины к плите и колонке.

Для выявления таких зависимостей привлекается численный метод конечных элементов. Создаются, в отличие от описанных в [1] пластинчато-стержневых конечно-элементных моделей, полные трехмерные конечно-элементные модели с применением элементов Solid в среде ANSYS [2–4].

Вариант II. При анализе напряженно-деформированного состояния системы тел, соединенных при помощи твердеющих компаундов, в качестве варьируемых выбран, как и в варианте I, силовой фактор P . Кроме того, варьируемыми являются физико-механические свойства материала 3, из которого изготовлена фиксирующая среда, то есть модуль упругости E_3 и коэффициент Пуассона ν_3 , а также толщина слоя 3 (см. рис. 1):

$$t = (d_2 - d_1)/2. \quad (6)$$

На границах соединения тел 1 и 3 задаются условия совместности деформирования

$$\vec{u}_1 = \vec{u}_3. \quad (7)$$

В качестве контролируемых, кроме перечисленных в (5), выступают также параметры

$$\sigma_{\max}^3 = \sigma_{\max}^3(P, \varphi, h, t, E_3, \nu_3), \quad (8)$$

где σ_{\max}^3 – максимальные эквивалентные по Мизесу напряжения в материале 3.

Последний параметр характеризует степень нагруженности низко модульного низкопрочного материала 3, и потому очень важен.

В результате проведения многовариантных расчетов, проводимых также в среде ANSYS [5], получаем семейство параметрических зависимостей (5), (8) (но от параметров $P, \varphi, h, E_3, \nu_3$).

Результаты модельных расчетов. В качестве тестовой модельной конструкции выбрана плита $L_1 \times L_1 \times H = 240 \times 240 \times 45$ мм. Высота колонки $H_1 = 150$ мм, диаметр $d_1 = 20$ мм. Размеры площадок закрепления $L_3 \times L_4 \times = 20 \times 20$ мм. Расстояние между колонками $L_2 \times = 180$ мм. Все размеры соответствуют представленным на рис. 1, 2.

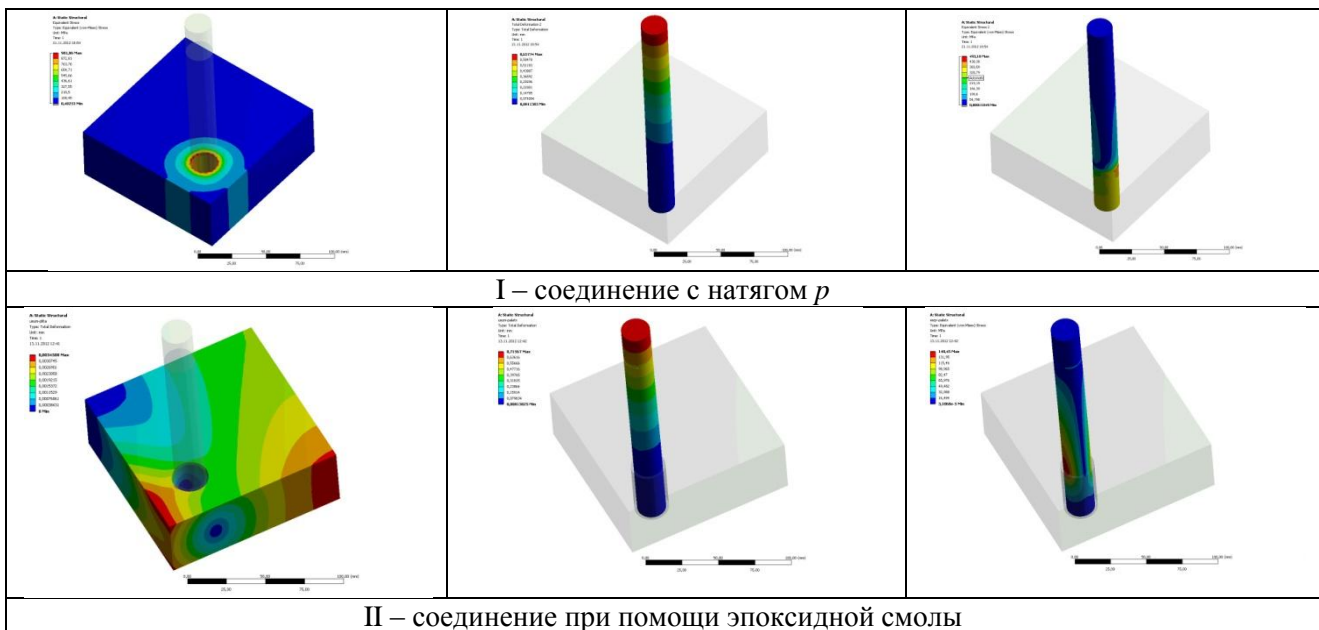


Рис. 3 – Распределение компонент напряженно-деформированного состояния

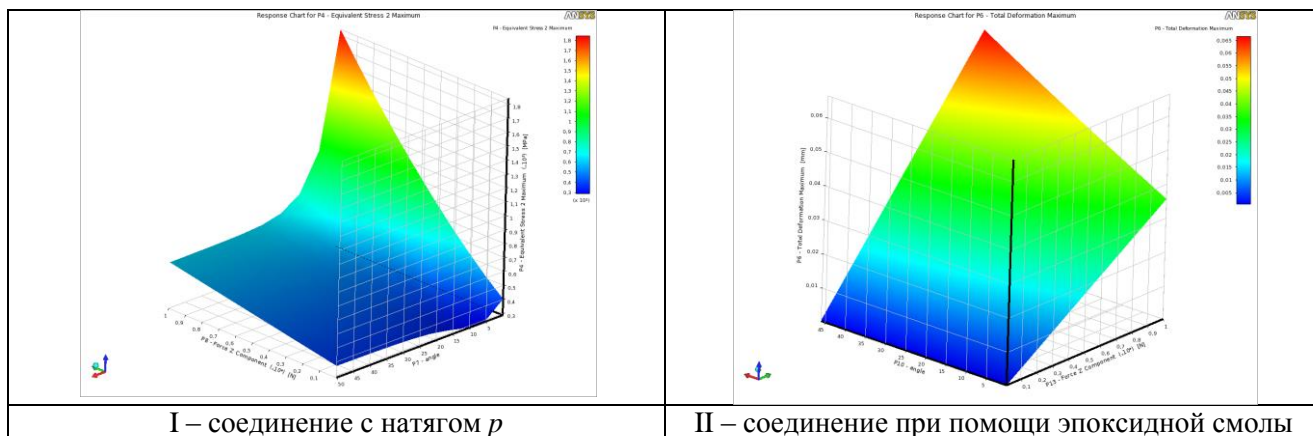
Для варианта I натяг Δ варьируется от 0 до 0,2 мм. Для варианта II модуль упругости E_3 принимал различные значения в интервале $[3,2 \div 4 \cdot 10^3]$ МПа, коэффициент Пуассона $\nu \in [0,3 ; 0,45]$. Остальные параметры варьируются в одинаковых пределах:

$$P = 0 \div 100 \text{ кН}, \quad \varphi = 0 \div 2\pi, \quad h = 0 \div 150 \text{ мм}.$$

При этом в качестве материалов плиты и колонки выбрана сталь 40X с соответствующими характеристиками [6].

На рис. 3, 4 представлены характерные распределения компонент напряженно-деформированного состояния и примеры интегральных характеристик из наборов (5), (8).

Из анализа полученных картин распределений и параметрических зависимостей видно, что большинство из них отражают существенно нелинейные тенденции. Так, при определенной величине силы $P(\Delta)$ происходит раскрытие стыка в сопряжении колонки с базовой плитой, и жесткостная характеристика этой системы терпит излом (то есть терпит излом зависимость $u_x = u_x(P, \Delta)$). При этом зависимость максимальных эквивалентных напряжений от силы P также немонотонна. Для случая II зависимости прочностных и жесткостных характеристик от P, t, E также носит неочевидный характер, имея участки различной скорости изменения. Это вызвано, кроме прочего, наличием нелинейной связи «перемещения – деформации» в материале 3 при значительных усилиях P .



I – соединение с натягом p

II – соединение при помощи эпоксидной смолы

Рис. 4 – Зависимости характеристик напряженно-деформированного состояния от варьируемых параметров

Выводы. Представленный в работе подход к формированию расчетных схем подсистемы «колонки – базовая плита» разделительного штампа отличается от ранее использованных значительно большим спектром учитываемых факторов, в том числе и действующих существенно нелинейно (например, условия контактного взаимодействия). При этом более адекватно описываются и технологические операции изготовления сборки «базовая плита – колонки», и условия их последующей эксплуатации. Данные возможности продемонстрированы на примере исследования тестовой конструкции. Установлены тенденции изменения прочностных и жесткостных характеристик системы «колонка – плита» для вариантов запрессовки (I) и вклеивания (II). Полученные свойства нельзя получить на упрощенных расчетных моделях данной подсистемы. Кроме того, установлено качественное и количественное отличие поведения исследуемого объекта, изготовленного в вариантах I и II (см. выше).

Таким образом, построенные расчетные модели являются физически более адекватными, математически более полными и численно – более точными. Они в дальнейшем будут применены для исследования подсистем «базовая плита – колонки» разделительных штампов плит.

Список литературы. 1. Заярненко Е.И. Разработка математических моделей и расчет на прочность разделительных переналаживаемых штампов: дис...д-ра техн. наук / Заярненко Е. И. – Харьков: ХПИ,

1992. – 422 с. **2.** Демина Н.А. Совершенствование методов расчета элементов штамповой оснастки на основе анализа их напряженно-деформированного состояния: дис. ... канд. техн. наук: 05.03.05 / Демина Наталья Анатольевна. – Харьков: НТУ «ХПИ», 2011. – 187 с. **3.** Ткачук Н.А. Моделирование контактного взаимодействия элементов штамповой оснастки / Н.А. Ткачук, Н.А. Демина, Ю.Д. Сердюк, А.Н. Ткачук, Г.А. Кротенко // Обработка материалов давлением. Сб. науч. тр. – Краматорск: Донбасская государственная машиностроительная академия, 2010. – №2 (23). – С. 240–248. **4.** Ищенко О.А. Базовые плиты разделительных штампов: напряженно-деформированное состояние с учетом контактного взаимодействия / О.А. Ищенко, Н.А. Демина, А.В. Грабовский, А.В. Ткачук // Вісник НТУ «ХПИ». Тем. вип.: Машинознавство та САПР. – 2011. – № 51. – 2011. – №51. – С. 50–59.ст-я по баз. плит. в Вестнике. **5.** Басов К. А. ANSYS для конструкторов / К.А. Басов. – М.: ДМК Пресс, 2009. – 248 с. **6.** Марочник стали и сплавов [Электронный ресурс] – режим доступа: <http://www.splav.kharkov.com>.

Надійшла до редколегії 01.11.2013

УДК 539.3

Анализ влияния свойств фиксирующего материала на напряженно-деформированное состояние системы «базовая плита – направляющие колонки» разделительных штампов / Ищенко О. А., Грабовский А.В., Ткачук А. В., Кротенко Г. А., Ткачук Н. А. // Вісник НТУ «ХПИ». Серія: Нові рішення у сучасних технологіях. – Харків: НТУ «ХПИ». – 2013. – № 43 (1016). – С. 104–109. Бібліогр.:6 назв.

У статті запропоновано новий підхід до аналізу характеристик міцності та жорсткості системи «базова плита – напрямні колонки» розділових штампів. На прикладі модельної конструкції проведено аналіз міцності та жорсткості елементів даної системи.

Ключові слова: розділові штампи, напрямні колонки, напружено-деформований стан, скінченно-елементна модель, фіксувальний матеріал.

In the paper a new approach is offered to analysis of strength and inflexibility characteristics of the system «Base flag – Directing columns» of dividing stamps. Analysis of strength and inflexibility of elements of this system is conducted on example of model construction.

Keywords: dividing stamps, directing columns, stress-strain state, finite element model, fixing material.

УДК.621.771.63

А. С. ЗАБАРА, аспирант, НТУ «ХПИ»

ИССЛЕДОВАНИЕ ДЕФОРМАЦИЙ МЕТАЛЛА В МЕСТАХ ИЗГИБА ПРИ ОСАДКЕ ГНУТЫХ ПРОФИЛЕЙ ЗАМКНУТОГО СЕЧЕНИЯ

В работе проведено исследование деформаций металла в местах изгиба при осадке трубной заготовки с помощью метода конечных элементов. Проведен анализ различных схем формообразования. Сделан вывод о возможности моделирования процесса осадки заготовки с использованием метода конечных элементов. Установлен наиболее соответствующий определенным условиям и задачам способ схемы формообразования.

Ключевые слова: гнутый профиль замкнутого сечения, моделирование, технология, осадка трубы.

Введение. В настоящее время в Украине отсутствуют технологии производства гнутых профилей замкнутого сечения, что связано в первую очередь с мелкосерийным характером производства и большими капитальными затратами на разработку технологии и оборудования, а также на изготовление последнего. Окупаемость капитальных затрат может быть достигнута при создании технологии, позволяющей изготавливать профильные трубы на существующем оборудовании предприятия-изготовителя.