

**Д. В. РИНДЮК**, канд. техн. наук, доц., Национальный университет пищевых технологий, Киев;

**С. Ю. ЛЕМЕНТАРЬ**, канд. техн. наук, доц., Национальный университет пищевых технологий, Киев;

**К. В. БОНДАРЕНКО**, студент, Национальный университет пищевых технологий, Киев

## ИССЛЕДОВАНИЕ ВЛИЯНИЯ ДАВЛЕНИЯ ПРЕССОВАНИЯ И ВЛАЖНОСТИ МАТЕРИАЛА НА ПЛОТНОСТЬ ГРАНУЛ РЫБНОЙ МУКИ

Проведены исследования влияния давления прессования и влажности материала на плотность гранул рыбной муки.

**Ключевые слова:** рыбная мука, гранулы, влажность, плотность, прессование.

**Введение.** Использование гранулированных комбикормов получило широкое распространение при откорме животных в связи с тем, что они имеют ряд преимуществ перед рассыпными: в каждой грануле состав комбикорма почти одинаков и животные получают сбалансировано максимум питательных веществ, потери комбикорма при кормлении гранулами минимальны, гранулированные комбикорма более транспортабельны, менее подвержены воздействию внешней среды, при их перемещении наблюдается минимальное распыление продукта [1].

Одним из источников полноценных белков животного происхождения в комбикормах является рыбная мука. В одном килограмме этого продукта содержится от 10 до 14,5 МДж обменной энергии и до 700 г протеина.

Переваримость рыбной муки животными и птицами составляет 90-97 %, что существенно выше аналогичного показателя многих растительных источников протеина, в том числе соевого шрота и зернобобовых культур. Кроме того, рыбная мука представляет значительную ценность как источник незаменимых аминокислот и используется для балансирования аминокислотного состава комбикормов.

Протеин рыбной муки содержит в хорошо усваиваемом виде метионин + цистеин (25-30 г/кг), лизин (45-55 г/кг), треонин и триптофан. Натуральная рыбная мука является источником кальция, фосфора, жира, содержит комплекс витаминов: группа В, включая В4 и В12, А, D и Н [2,3]. Для производства гранулированных комбикормов применяют шнеково-матричные, вальцево-матричные и штанговые прессы [4, 5]. С учетом физико-

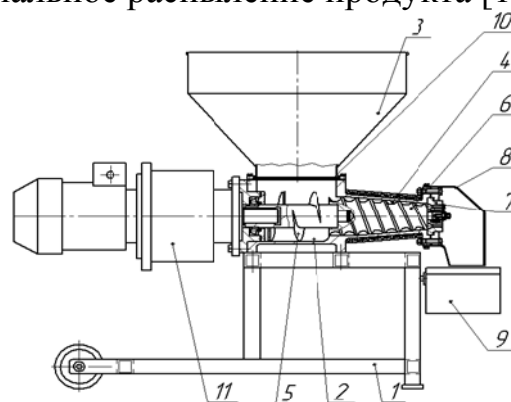


Рис. 1 – Шнековый экструдер-гранулятор: 1 – рама; 2 – приемная камера; 3 – приемный бункер; 4 – рабочая камера; 5 – подающий шнек; 6 – прессующий шнек; 7 – узел прессования; 8 – короб; 9 – сборник; 10 – заслонка; 11 – мотор-редуктор

механических свойств рыбной муки, для производства из нее кормового гранулированного продукта предлагается использовать шнековый экструдер-гранулятор (рис. 1). Гранулирование методом экструзии, как известно, заключается в продавливании пастообразной массы через перфорированные матрицы с последующей сушкой гранул или их охлаждением. Получение достаточно прочных гранул обеспечивается реологическими, структурно-механическими свойствами прессуемого продукта и конструктивно-технологическими параметрами процесса экструзии. Анализ работ [6–10], посвященных исследованию технологии и оборудования прессования комбикормов, позволил определить область исследований.

**Цель работы.** Целью работы является исследование влияния давления прессования и влажности материала на плотность гранул рыбной муки.

**Методика экспериментов.** Для решения поставленной задачи предложено провести двухфакторный эксперимент и разработать модель зависимости плотности гранул рыбной муки от давления прессования и влажности сырья.

Таблица 1 – Интервалы варьирования двухфакторного эксперимента

Интервалы варьирования	$x_1$ (W, %)	$x_2$ (P, МПа)
Нижний уровень	12	70
Нулевой уровень	27	135
Верхний уровень	42	200
Шаг варьирования	15	65

$$\rho = f(P, W)$$

где  $\rho$  – плотность гранулы, кг/м<sup>3</sup>;  $P$  – давление прессования, МПа;  $W$  – влажность материала, %.

Факторный эксперимент, который используется для описания нелинейных объектов, в нашем случае представляется следующим полиномом:

$$y = b_0 + b_1x_1 + b_2x_2 + b_3x_1x_2 + b_4x_1^2 + b_5x_2^2.$$

На рис. 2 представлены внешний вид и схема универсальной испытательной установки Р-20. Исследования проводились согласно разработанному плану многофакторного эксперимента.

В результате прессования были получены прессованные образцы рыбной муки (рис. 3).

В результате обработки данных экспериментов получено уравнение регрессии, которое описывает зависимость плотности гранулы от

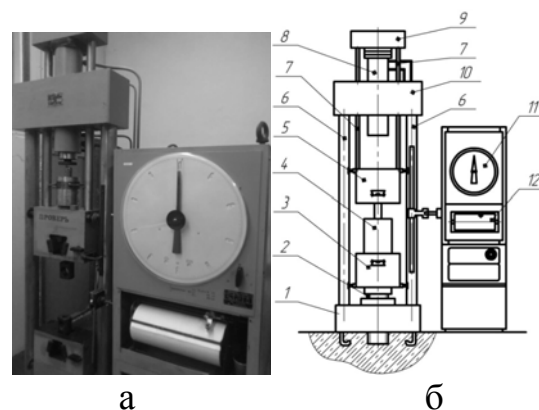


Рис. 2– Универсальная испытательная машина Р-20: а – общий вид; б – схема; 1 – основание; 2 – винт; 3 – пассивный захват; 4 – матрица; 5 – активный захват; 6 – колонны; 7 – тяги; 8 – рабочий цилиндр; 9, 10 – траверсы; 11 – измеритель силы; 12 – диаграммный аппарат



Рис. 3– Образец спрессованной рыбной муки

давления прессования и влажности материала:

$$\rho = 0.01 \cdot W^2 - 0.01 \cdot W \cdot P + 0.001 \cdot P^2 - 1.77 \cdot W + 0.18 \cdot P + 1150.6$$

На основании этого уравнения регрессии были получены графики зависимости плотности гранулы  $\rho$  от давления прессования  $P$  (рис. 4а) и влажности материала  $W$  (рис. 4б).

Обобщенные результаты проведенных исследований представлены на поверхности отклика (рис. 5).

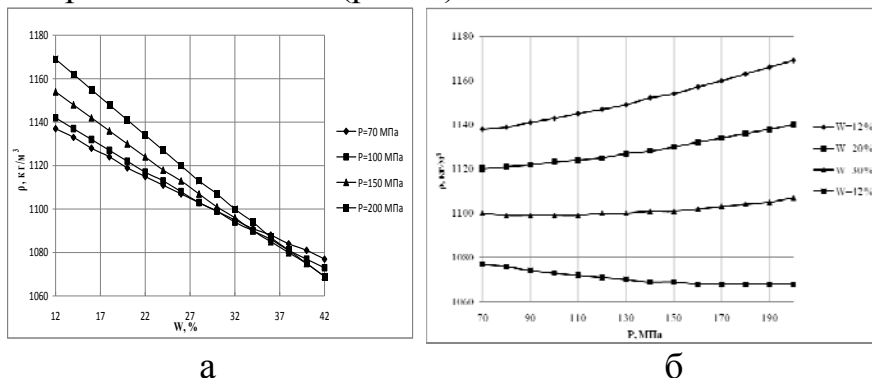


Рис. 4 – Зависимость плотности  $\rho$  гранул рыбной муки от : а – давления прессования  $P$ , б – влажности материала  $W$

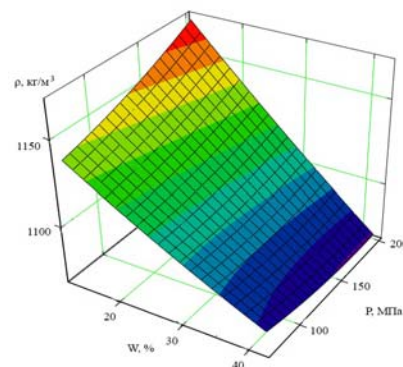


Рис. 5 – Поверхность отклика зависимости плотности  $\rho$  от давления прессования  $P$  и влажности материала  $W$

**Выводы.** Анализ представленной зависимости показал, что с увеличением влажности материала плотность, а так же прочность гранулы уменьшается. Поэтому для повышения прочности рекомендована дальнейшая сушка полученных гранул. Изменение давления прессования в исследуемом диапазоне существенно не влияет на плотность и прочность образца. Это объясняется тем, что уплотнение рыбной муки заканчивается при давлениях, равных или слегка превышающих давление, соответствующее переходу от структурной к вязко-пластической деформации. Это связано с характером упругой деформации, исчезающей при снятии нагрузки, поэтому при увеличении давления прессования прироста плотности не наблюдается и одновременно возрастает вероятность разрушения образца с образованием трещины, ориентированной перпендикулярно оси приложения нагрузки (растлосной трещины), что согласуется с данными [6]. Таким образом, основываясь на полученных результатах, давление прессования для данного материала не рекомендуется поднимать выше 70 МПа. Дальнейший рост давления приводит к незначительному увеличению плотности и прочности, но также к резкому росту энергетических затрат на прессование.

Полученные результаты целесообразно использовать в качестве рекомендаций при организации технологического процесса гранулирования рыбной муки экструзией и конструировании соответствующего оборудования.

**Список литературы:** 1. *Абрамов, А. И.* Гранулирование комбикормов [Текст] / *А. И. Абрамов, Н. И. Полунина, М. Я. Цицерман.* – М.: Колос, 1969. – 103с. 2. *Бурдаева, Е.* Рыбной муке — «Да!», фальсификатам — «Нет!» [Текст] / *Е. Бурдаева* // Комбикорма. – 2009. – №3. – С. 55–59. 3. *Каширина, Л. Г.* Физиологические основы использования в питании жвачных животных гранулированных и брикетированных кормов. Дис. докт. биол. наук. Рязань: 1995. – 422с. 4.

Демский, А.Б. Оборудование для производства муки, крупы и комбикормов.:Справочник. / А. Б. Демский, В.Ф. Веденеев. М.: ДеЛипринт, 2005. – 760 с. **5. Карташов, Л. П., Зубкова, Т. М., Насыров, А. Ш.** Анализ режимов эксплуатации одношнековых прессующих механизмов [Текст] / Л. П. Карташов, Т. М. Зубкова, А. Ш.Насыров// Техника в сельском хозяйстве. 2003. –№5. – С. 9-11. **6. Генералов, М. Б.** Расчет оборудования для гранулирования минеральных удобрений [Текст] / М. Б. Генералов, П. В. Классен, А. Р. Степанова – М.: Машиностроение, 1984. – 192с. **7. Щербина, В. И.** Деформация корма в процессе гранулирования [Текст] / В. И Щербина.– Ростов н/Д: ООО «Тера»; НПК «Гефест», 2002. –104с. **8. Хлюпин, П. И.** Гранулирование комбикормов [Текст] / П. И. Хлюпин, И. Л. Леонтьев. – Нижний Новгород, 2002. – 246с. **9. Анискин, В. И., Негриловский, М. Г.** Энергосберегающая технология производства гранулированного белково-витаминного корма [Текст] / В. И.Анискин, М. Г.Негриловский// Техника в сельском хозяйстве. –2005. –№1. –С. 33-37. **10. Бойко, Л., Петров, Н., Трунова, Л., Фатьянова, Н.** Прогрессивные технологии для производства комбикормов [Текст] / Л. Бойко, Н. Петров, Л.Трунова, Н.Фатьянова// Комбикорма. 2005. –№4. – С. 23-25.

**Bibliography (transliterated):** **1. Abramov, A. I., Polunin, N. I., Zitserman, M. Y.**(1969).Granulationfeed. Moscow: Kolos, 103p. **2 Burdaeva, E.**(2009). Fishmeal - "Yes!" Forgery - "No!".Fodder, 3,P. 55–59. **3. Kashirina L. G. (1995).** Physiological basis of use in ruminant nutrition and preformed granular feed. Dis. Doctor. biol. Sciences. Ryazan, 422p. **4. Demsky, A. B.,Vedeneev,V. F. (2005).** Equipment for the production of flour, cereals and fodder.DeLiprint, 760p. **5. Kartashov, L. P.,Zubkov, T. M ,Nasyrov, A. S. (2003).** Analysis of modes of operation of single-screw pressing mechanisms // Technology in agriculture. #5, P. 9-11. **6. Generalov, M. B., Klassen , P. V , Stepanova, A. R.**(1984). Calculation for granulation equipment fertilizer.M.: Mechanical, 192p. **7. Shcherbina, V. I.**(2002).Warp feed during granulation. Rostov onDonn: LLC "Tera", NPK " Hephaestus ", 104p . **8. Khlyupin, P. I.** Granulation feed. (2002).NizhnyNovgorod, 246p. **9. Aniskin, V. I.,Negrilovsky, M. G.**(2005). Energy efficient production of granular protein-vitamin feed // Technology in agriculture. #1, P.33-37. **10. Boyko, L., Petrov, N., Trunova L.,Fatyanova N. (2005).** Progressive technologies for the production of animal feed // Fodder, #4, P. 23-25.

Поступила (received) 14.03.2014

УДК 664.9.022

**Исследование влияния давления прессования и влажности материала на плотность гранул рыбной муки/ Риндюк Д. В., Лементар С. Ю., Бондаренко К. В. // Вісник НТУ «ХПІ». Серія: Нові рішення в сучасних технологіях. – Х: НТУ «ХПІ», – 2014. - № 17 (1060).– С.181-184 . – Бібліогр.:10 назв. ISSN 2079-5459**

Проведены исследования влияния давления прессования и влажности материала на плотность гранул рыбной муки.

**Ключевые слова:**рыбная мука, гранулы, влажность, плотность, прессование

Проведено дослідження впливу тиску пресування та вологості матеріалу на густину гранул рибного борошна.

**Ключові слова:** рибне борошно, гранули, вологість, густина, пресування.

**Research of influence pressure and humidity row material to density fishmeal granules/ Rindyuk D.,Lementar S.,Bondarenko K. //Bulletin of NTU “KhPI”. Series: New desicions of modern technologies. – Kharkov: NTU “KhPI”, 2014.-№ 17 (1060).- P.181-184 Bibliogr.:10 . ISSN 2079-5459**

Researches the effect of compaction pressure and moisture content to the density of the fishmeal granules.

**Keywords:**fishmeal, granules, humidity, density, compression.