

Список літератури: 1. *Medvedevskikh Y. G.* Frictional and elastic components of the viscosity of polystyrene–toluene diluted solutions/ *Medvedevskikh Y. G., Khavunko O. Yu.* // «Chemistry and Chemical Technology» – 2011. – vol. 5. – № 3 – p. p. 291 – 302. 2. *Medvedevskikh Yu. G.* Frictional and Elastic Components of the Viscosity of Concentrated Solutions «Polystyrene in Toluene»/ *Medvedevskikh Yu. G., Khavunko O. Yu., Bazylyak L. I., Zaikov G. E.* // Collected Papers: «Kinetics, Catalysis and Mechanism of Chemical Reactions: From Pure to Applied Science» / Series: «Chemistry Research and Applications» – Nova Science Publisher Edn. – ISBN: 978-1-61470-712-7. 2012. – vol. 2: «Tomorrow and Perspectives». – Chapter 6. – P. 59–81. 3. *Медведевських Ю. Г.* Феноменологічні коефіцієнти в'язкості низькомолекулярних простих рідин і розчинів/ *Ю.Г. Медведевських, О.Ю. Хавунко* // Збірник «Праць «НТШ». Хімія і біохімія». – 2011 р. – т. XXVIII. – С. 70–83. 4. *Medvedevskikh Yu.G.* Diffusion Coefficient of Macromolecules into Solutions and Melts / *Yu. G. Medvedevskikh* // Conformation of Macromolecules Thermodynamic and Kinetic Demonstrations – N.Y.: Nova Sci. Publishing, 2007 – P. 107 - 123.

Поступила в редколлегию 05.04.2012

УДК 622.767

В.Н. БРЕДИХИН, канд. техн. наук, проф., ДонТУ, Донецк,
И.Ф. ЧЕРВОННЫЙ, докт. техн. наук, проф., зав.каф., ЗГИА, Запорожье,
Е.Ю. КУШНЕРОВА, ассис., ДонТУ, Донецк,
О.В. ЦЫГАНКОВА, аспирант, ЗГИА, Запорожье,
С.Г. ЕГОРОВ, канд. техн. наук, доц., ЗГИА, Запорожье

РАДИОМЕТРИЧЕСКИЙ АНАЛИЗ СЫРЬЯ. ИНФОРМАЦИОННЫЕ МЕТОДЫ СОРТИРОВКИ ОТХОДОВ

Розглянуто технології та апаратурне оформлення при радіометричному сортуванні відходів кольорових металів. Виконаний аналіз пристроїв формування покускової подачі відходів у зону ідентифікації і механізми виділення кусків з потоку - сепарація на метали та сплави.

Ключові слова: відходи, лом, контроль, рентгенівський аналіз.

Рассмотрены технологии и апаратурное оформление при радиометрической сортировке отходов цветных металлов. Выполнен анализ устройств формирования покусковой подачи отходов в зону идентификации и механизмы выделения кусков из потока-сепарация по металлам и сплавам.

Ключевые слова: отходы, лом, контроль, рентгеновский анализ,

Technologies and apparatus registration are considered at the radiometric sorting of wastes of the coloured metals. The analysis of devices of forming of покускової serve of wastes is executed in the area of authentication and mechanisms of selection of pieces from a stream is сепарація on metals and alloys.

Keywords: wastes, crow-bar, control, x-ray photography analysis

1. Введение

Извечной проблемой при решении классической задачи «товар-деньги-товар» является проблема определения качества товара. Ошибки при определении качественных характеристик товара может повлечь за собой финансовые потери как со стороны продавца, так и со стороны покупателя. Определение достоверных значений качественных характеристик сырья довольно

сложная задача особенно для продуктов при металлургических переделах имеющих значительные объемы и большое количество значимых компонентов (элементов), как в элементарном виде, так и в виде различных соединений (оксиды, сульфиды, карбонаты и др.). Особые трудности в определении качественных характеристик возникают при анализе сырья, в которых компоненты распределяются неравномерно в рассматриваемом объеме, т.е. не подчиняются нормальному закону. И если рудное сырье, в большинстве случаев, подчиняется нормальному закону распределения, как по объему исследуемого сырья, так и во времени, то качественные характеристики отходов производства и отходов потребления (лома) не подчиняются нормальному закону распределения, как основных компонентов, так и вспомогательных (примесей). В ломе возможны скачкообразные изменения содержания компонентов, как в объеме, так и во времени. Поэтому определение качественных характеристик в отходах требует гомогенизации сырья или сортировки поэлементно, т.е. определение качественных характеристик каждого куска в отдельности. При такой схеме определения качественных характеристик требуются специальные приемы по формированию потоков сырья. Очевидно, целесообразно иметь как можно достоверные данные по составу материалов для оптимизации процессов плавки и литья, а также для обеспечения планируемого выпуска продукции заданного химического состава.

В настоящее время низкокачественные кусковые отходы алюминиевых, медных и цинковых сплавов, сложные многокомпонентные отходы, шлаки металлургического производства, поступающие на предприятия, перерабатываются на механизированных технологических линиях, включающих операции фрагментирования исходного сырья, дробления и сепарации с использованием различных физических признаков [1]. Существенный недостаток указанных технологических линий - невозможность разделения получаемых концентратов цветных металлов по наименованиям металлов, группам и маркам сплавов. При дальнейшем металлургическом переделе это приводит к нерациональному использованию продуктов переработки отходов цветных металлов, значительному расходу первичных металлов для раскисловки до заданных марок сплавов, увеличению расхода энергии и топлива на производство сплавов. Кроме того замасленность, наличие землистого засора и слоя краски затрудняют процесс сортировки и способствуют появлению погрешностей в определении того или иного сплава. Подготовка специалистов, способных визуально определить группу сплавов лома и отходов, требует длительного времени обучения, однако при этом ошибки не исключаются.

2. Классификация существующих методов исследований

На сегодняшний день существуют различные методы приборного элементного анализа материалов в потоке: рентгеновский, лазерный, ИК, гамма-нейтронно активационный и др.

Перспективным направлением при сортировке отходов цветных металлов по наименованиям металлов, группам и маркам сплавов является применение метода радиометрического (рентгеновского) анализа. Радиометрическая сепарация и экспрессный анализ - принципиально новый подход к процессам

переработки отходов цветных металлов. Они позволяют резко сократить количество сортировщиков, снизить расходы первичных металлов и топливно-энергетические затраты на переплав шихты, исключить такие металлургические операции, как рафинирование от цинка и магния. Радиометрическая сепарация отходов цветных металлов основана на эффектах взаимодействия излучений с частицами сырья. В общем виде сущность процесса сепарации отходов включают узел обработки информации (блок-анализатор). Между всеми основными блоками установки для сортировки отходов цветных металлов могут устанавливаться фильтрующие элементы, уменьшающие погрешности измерения свойств (элементного состава) куска или порции исходного сырья. Принципиальная схема процесса сортировки представлена на рис.1.

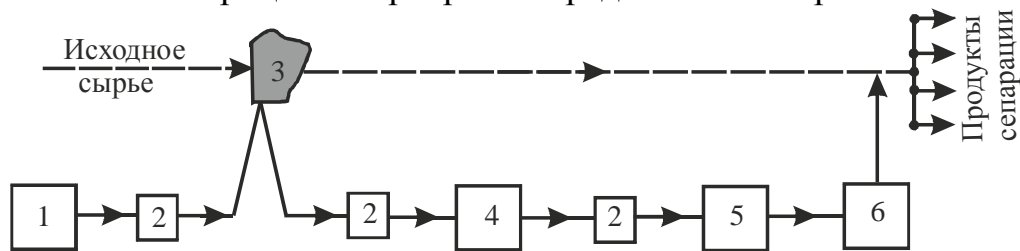


Рис. 1. Принципиальная схема радиометрической сепарации отходов цветных металлов: 1-источник радиометрического воздействия; 2-фильтрующий элемент; 3- кусок или порция отходов цветных металлов; 4-детектор; 5-узел обработки информации; 6- механизм вывода куска (порции) из потока

Метод радиометрического обогащения отходов цветных металлов, основанный на использовании различий в интенсивности в спектральном составе вторичного характеристического флуоресцентного излучения, возбуждаемого рентгеновскими лучами для разделяемых материалов, называется рентгенофлуоресцентным или рентгенорадиометрическим [2].

Возбуждение характеристического рентгеновского излучения происходит в процессе фотоэлектрического поглощения гамма-квантов атомами элементов. Энергия квантов в этом случае должна превышать потенциал ионизации соответствующей электронной оболочки атома. В результате фотоэффекта с одной из ближайших к ядру электронных оболочек (К или L) вырывается электрон и атом оказывается в возбужденном состоянии. Он возвращается в нормальное состояние практически мгновенно (приблизительно за 10^{-7} - 10^{-16} с) путем целого каскада различных, переходов, в процессе которых ионизированные оболочки восполняются, а избыток энергии уносится из атома либо фотонами, либо вторичными фотоэлектронами. Возникающие таким образом фотоны образуют характеристическое рентгеновское излучение. Для каждого элемента энергия его характеристических рентгеновских линий строго фиксирована, а их интенсивность является функцией массовой концентрации этого элемента в исследуемом куске. Эти два обстоятельства и являются физической основой рентгенорадиометрического метода анализа отходов цветных металлов.

В рентгенорадиометрическом методе обычно используются К- и L -серии характеристического рентгеновского излучения элементов, то есть фотоны, образующиеся при ионизации их К- или L –уровней (электронных оболочек). Выход фотонов характеризуется коэффициентом W_n , называемым отдачей

флуоресценции, которая представляет собой отношение числа атомов элемента, испустивших вторичный спектр той или иной серии, к числу атомов этого же элемента, возбужденных на соответствующем n-уровне. Отдача флуоресценции зависит от порядкового атомного номера элементов и для каждого элемента является постоянной величиной. Чем больше атомный номер элемента, тем больше отдача флуоресценции.

Возбужденный на том или ином уровне атом элемента при переходе в нормальное состояние может испускать различные линии соответствующей серии вторичного спектра. Вероятность P_i излучения той или иной линии рассчитывается по относительным интенсивностям линий этой серии

$$P_i = I_i / \sum(i)I_i$$

где I_i - относительная интенсивность i -линии данной серии;

$\sum(i)I_i$ - сумма относительных интенсивностей всех линий этой серии.

Если интенсивность α_1 -линии К-серии вторичного спектра элементов принять за 100 %, то относительные интенсивности других линий этой же серии: $I_{\alpha_1}:I_{\alpha_2}:I_{\beta_1}:I_{\beta_2}=100:50:25$. Для L - серии относительная интенсивность линии выражается следующим образом (за 100 % принята интенсивность α -линии L -серии): $I_{\alpha}:I_{\beta}:I_{\gamma}=100:80:9$.

Таким образом, наиболее яркими во вторичном характеристическом рентгеновском спектре элементов являются α -линии К-серии и α - и β -линии L-серии, которые обычно и используются в рентгенорадиометрическом анализе отходов цветных металлов.

Основные элементы, входящие в состав лома и отходов цветных металлов, и их рентгеновские аналитические характеристики приведены в табл.1.

Таблица 1. Аналитические характеристики основных элементов в отходах цветных металлов

Атомный номер элемента	Элемент	К-уровень возбуждения, кэВ	К –серия, кэВ		L-уровень, возбуждения, кэВ	L-серия, кэВ		
			α	β		α	β	γ
12	Магний	1,30	1,25	1,29	–	–	–	–
13	Алюминий	1,56	1,48	1,55	–	–	–	–
14	Кремний	1,84	1,74	1,82	–	–	–	–
22	Титан	4,95	5,50	4,90	–	–	–	–
24	Хром	5,98	5,41	5,94	–	–	–	–
25	Марганец	6,53	5,89	6,50	–	–	–	–
26	Железо	7,11	6,40	7,10	–	–	–	–
28	Никель	8,34	7,47	8,26	–	–	–	–
29	Медь	8,99	8,10	8,90	–	–	–	–
30	Цинк	9,67	8,60	9,60	–	–	–	–
32	Свинец	–	–	–	13,6...15,9	10,6	12,0	14,8

В табл. 1 видно, что аналитические линии всех элементов, за исключением магния, алюминия и кремния, сосредоточены в энергетическом интервале вторичного спектра от 4 до 15 кэВ и могут эффективно возбуждаться источниками первичного излучения с энергией 17...25 кэВ.

Для их возбуждения могут применяться как рентгеновские трубки, так и радиоизотопные источники (изотопы): кадмий-102, америций-241, железо-55.

При гамма-нейтронно-активационной сортировке используют различия в наведенной (искусственной) радиоактивности, возникающей при облучении сырья (промпдуктов) потоком нейтронов. Основное отличие метода заключается в том, что вторичное излучение существует некоторое время после облучения. Достоинством данного метода является его «глубинность», которая определяется высокой проникающей способностью потока нейтронов, и то, что при этом методе обеспечивается возможность многоэлементного анализа, как легких, так и тяжелых элементов, входящих в состав сырья. Представляется перспективным применение данного метода для входного анализа рудного сырья, поступающего на предприятия цветной металлургии в транспортных емкостях (кузов автомобиля, вагон). Этот метод перспективен особенно для анализа сырья в потоке на конвейерных лентах при контроле и управлении качественными характеристиками в процессе подготовки компонентов шихты для заданного химического состава сплавов, агломерационных составляющих и т.п.

Данное направление многоэлементного анализа с использованием гамма-нейтронно-активационного метода будет рассмотрено во второй части сообщения. В процессе развития метода радиометрического обогащения отходов содержащих цветные металлы было предложено несколько типов радиометрических сепараторов, отличающихся конструктивными решениями, технологическими возможностями, производительностью, чувствительностью и другими параметрами.

3. Выполнение исследований и обсуждение результатов

К основным конструктивным узлам сепараторов относятся: механизм, формирующий подачу кусков цветного металла или порции исходного сырья в зону анализа; детекторная система с источником первичного излучения; блок-анализатор и исполнительные механизмы. В сепараторах, рассчитанных на сортировку отходов цветных металлов по нескольким классам крупности, имеются приспособления, обеспечивающие учет массы. К числу вспомогательных узлов радиометрических сепараторов можно отнести привод сепаратора, узел сбора продуктов сепарации, специальные устройства для обслуживания наладки и ремонта, а также некоторые другие. Анализ конструктивных особенностей основных узлов радиометрических сепараторов, их достоинства и недостатки, целесообразная область применения приведены ниже.

Питающее устройство и устройство формирования покусковой подачи радиометрического сепаратора предназначены для подачи исходного сырья в зону идентификации (анализа) сырья. Это один из основных узлов сепаратора, обеспечивающими заданный технологический режим сепарации. Он обеспечивает требуемую производительность процесса, расчленение исходного сырья, как правило, на несколько потоков, в каждом из которых куски отходов цветных металлов следуют друг за другом, обеспечивая определенный интервал между кусками и стабилизацию траектории их движения в зоне облучения и регистрации. Для обеспечения высокой скорости покусковой подачи

сепарируемого сырья применяются конусные или тарельчатые питатели в сочетании с вибрационным питателем. При работе куски металла вибрационным питателем подаются на вращающийся диск, где они ускоряются, движутся вдоль ограничивающего бортика питателя и затем поступают на транспортирующий орган. Другие схемы формирования покусковой подачи исходного сырья показаны на рис. 2 [2]. По типу транспортирующего устройства радиометрические сепараторы могут быть разбиты на следующие группы: ленточные, вибрационные, ковшовые, карусельные. Одной из основных технических характеристик транспортирующего устройства является скорость перемещения обогащаемого материала. Устройства вибрационного типа обеспечивают скорость до 0,8...1,2 м/с. На транспортирующих устройствах ленточного типа

скорость движения кусков может быть значительно выше - 2...4 м/с и более. Это обстоятельство позволяет достигать даже при покусковом режиме сепарации высокой производительности процесса.

Транспортирующее устройство может быть одно- или многоканальным. Скорость движения материала на транспортирующем устройстве обычно выше, чем на питателе. Поэтому за счет разницы этих скоростей при сходе с питателя кусок отрывается от идущего за ним следом, что позволяет получить нужный между ними интервал.

Узлы первичного излучения и детекторные системы, регистрирующие вторичное излучение - важнейшие элементы радиометрического сепаратора,

В качестве источников первичного рентгеновского излучения в радиометрических сепараторах применяются ампульные радиоизотопные

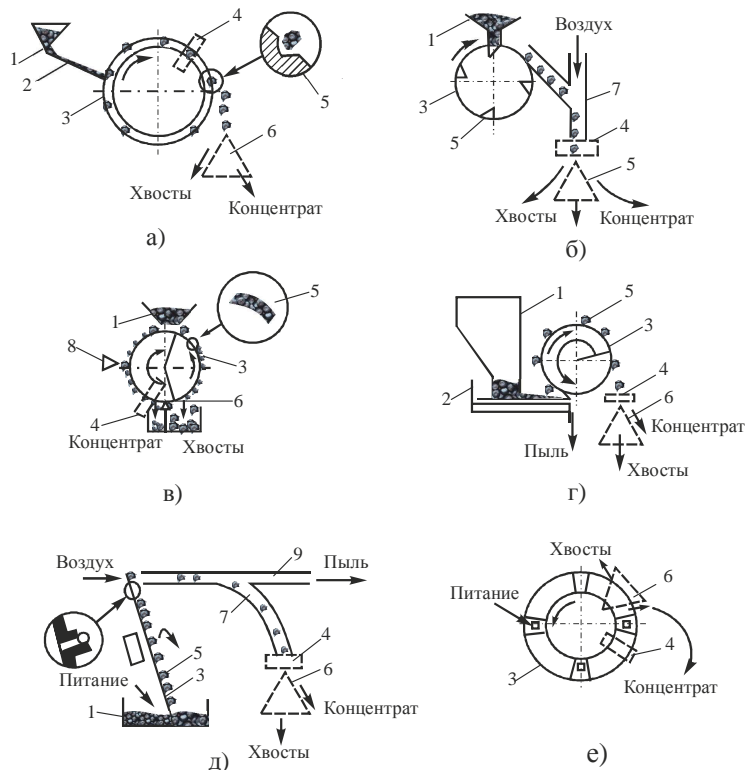


Рис. 2. Схемы формирования покусковой подачи сырья

- а) - вращающимся барабаном с лунками; б) - вращающимся барабаном с лунками и стабилизацией скорости движения частиц потоком воздуха; в) - вращающимся барабаном с удержанием частиц под действием разрежения с нижней подачей; д) - элеваторным колесом и стабилизацией скорости движения частиц потоком воздуха; е) - карусельным колесом; 1 - бункер; 2 - вибропитатель; 3 - барабан (элеваторное, карусельное колесо); 4 - зона определения сорта куска; 5 - лунка (ячейка, трубка, ковшик); 6 - зона выделения кусков; 7 - трубка-стабилизатор скорости; 8 - воздушное сопло; 9 -отвод пыли.

источники и рентгеновские трубки. В рентгенорадиометрических сепараторах для сортировки отходов цветных металлов применяются в основном ампульные радиоизотопные источники, характеристики которых приведены в табл. 2.

Таблица 2. Характеристики радиоизотопных источников

№	Источник	Период полураспада, лет	Тип распада	Энергия излучения, кэВ	Выход фотонов, квант/распад
1	^{55}Fe	2,90	К- захват	Mn, K α 5,9	0,28
2				Mn, K β 6,5	
3	^{57}Co	0,74	К- захват	14	0,08
4				122	0,89
5				136	0,09
6				700	0,002
7	^{109}Cd	1,30	К- захват	Ag, K α 22	1,07
8				Ag, K β 25	
9				88	0,04
10	^{241}Am	458	α	NpL 14÷18	0,37
11				26	0,02
12				59,6	0,36
13				662	0,001

Выбор конкретного радиоизотопного источника определяется спецификой метода, свойствами исходного сырья, а также необходимостью определения тех или иных элементов, входящих в состав сортируемых отходов цветных металлов. Радиоизотопные источники помещаются в бокс с коллиматором, с помощью которого создается направленный пучок излучения. Коллиматор обычно имеет защитную шторку, перекрывающий пучок излучения в нерабочем положении сепаратора, чем обеспечивается полная биологическая защита. Бокс изготавливают из материалов с высоким коэффициентом поглощения рентгеновского и гамма-излучений, свинец или сталь. К достоинствам ампульных радиоизотопных источников следует отнести отсутствие энергопотребления и необходимости принудительного охлаждения (как правило, водяного или элементами с эффектом Пельтье). К недостаткам ампульных радиоизотопных источников, следует отнести, невысокую интенсивность излучения, а также необходимость применения дополнительных мер для защиты от излучения в нерабочем положении сепаратора.

В качестве источника рентгеновского излучения при радиометрической сепарации отходов цветных металлов применяются также рентгеновские трубки. Рентгеновские трубки выпускаются с вольфрамовым, медным, серебряным, молибденовым и другими анодами, что дает возможность выбирать оптимальные условия облучения конкретного вида сырья. Достоинством трубок является мощный поток рентгеновских фотонов, энергия которых может легко изменяться в достаточно широком диапазоне. В сепараторах с использованием излучения рентгеновских трубок не только узел облучения, но и вся зона обмера и

сортирующее устройство тщательно защищены листовой сталью толщиной 3...5мм.

Детекторные системы радиометрических сепараторов для обогащения цветных металлов состоят из детектора, измеряющего спектральный состав и интенсивность вторичного характеристического излучения кусков исходного сырья, и блока оценки их геометрических размеров или массы. Для регистрации вторичного характеристического излучения в блоках детектирования радиометрических сепараторов широко применяют полупроводниковые детекторы. Эксплуатационные неудобства полупроводниковых детекторов связаны с необходимостью их глубокого охлаждения.

Исполнительные механизмы радиометрических сепараторов для сортировки отходов цветных металлов осуществляют по команде блока-анализатора выведение из потока исходного сырья тех или иных кусков цветного металла в соответствующие приемные бункеры. В радиометрических сепараторах в качестве исполнительных механизмов применяют пневматические пушки, электромеханические (на базе тяговых электромагнитов), линейные асинхронного двигателя и др. Ряд конструкций электромеханических исполнительных механизмов для сортировщиков карусельного типа представлены в [3].

Исполнительные механизмы пневматического типа производят разделение кусков металла струей сжатого воздуха. Основное достоинство рассматриваемого типа исполнительных механизмов заключается в высокой частоте срабатывания ($50...100 \text{ с}^{-1}$), что позволяет обеспечить высокую производительность процесса. Одним из основных недостатков пневматических исполнительных механизмов, по сравнению с другими типами исполнительных механизмов, является подача значительного количества сжатого воздуха и, как следствие, высокий уровень шума при работе. Это требует наличия мощной компрессорной станции. Особые затруднения возникают при сортировке дробленого низкокачественного алюминиевого лома или низкокачественных кусковых отходов медных сплавов, когда значительная часть исходного сырья представлена длинномерными частицами или частицами кольцеобразной формы. В этом случае воздействия импульса воздушной струи недостаточно для существенного изменения траектории падающего куска. Кроме того, при применении пневмоклапанов практически невозможна реализация многопродуктовой сортировки, что необходимо для получения из исходного низкокачественного сырья паспортизированной (сертификационной) шихты.

Указанных недостатков во многом лишены исполнительные механизмы шибера типа с приводом от тяговых электромагнитов [4]. На рис. 3 показан сепаратор с шиберным исполнительным механизмом для сортировки кусков исходного сырья в свободном падении. По команде блока управления на обмотку электромагнита подается напряжение, в результате этого сердечник электромагнита втягивается и поворачивает шиберную пластину. В исходное положение шиберная пластина возвращается сжатой пружиной. Таким образом, падающий на шибер кусок направляется в зависимости от положения шиберной пластины в тот или иной короб [5].

Шибрные исполнительные механизмы применяются при двухпродуктовой сортировке дробленого алюминиевого лома, шлаков (алюминиевые, медные, ферроалюминиевые) в рентгенорадиометрических сепараторах со свободным падением кусков в зоне их выведения из потока.

Для многопродуктовой сортировки низкокачественных кусковых отходов медных сплавов разработан сортировщик карусельного типа для сортировки низкокачественных кусковых отходов медных сплавов

крупностью +40 –300 мм [3], схема конструктивного исполнения которого показаны на рис. 4.

После формирования покусковой подачи и определения элементного состава кусков они попадают в ячейки сортировщика, который вращается с постоянной скоростью над коробами. При срабатывании исполнительного механизма открывается крышка, и кусок проваливается в соответствующий короб [5].

Техническая характеристика многопродуктового рентгенорадиометрического сепаратора

Количество получаемых продуктов за один цикл	4...12
Крупность перерабатываемого сырья, мм	+40 –300
Установленная мощность, не более, кВт	15
Габариты, м	7,5×2,5×3,0

Принципиально новый тип исполнительного механизма для сортировки отходов цветных металлов – электродинамический. Электродинамический сбрасыватель создает бегущее электромагнитное поле, обеспечивающее силовое воздействие на немагнитные электропроводящие тела (куски отходов цветных металлов и их сплавов). Для линий покускового разделения сплавов на группы сплавов электродинамические сбрасыватели объединены в систему, представляющую собой ряд идентичных сбрасывателей. Конструктивно электродинамический сбрасыватель состоит из следующих основных элементов: индуктора бегущего поля, силовой несущей рамы, защитного кожуха, защитной крышки, двух лотков для приема сбрасываемых металлов и системы управления [5].

Технология переработки лома сложного состава (автомобильного), разработанная в [3], предусматривает наряду с известными способами обогащения (магнитная, воздушная, тяжелосредная сепарации, флотация, селективная плавка и др.) применение способа сортировки сплавов с

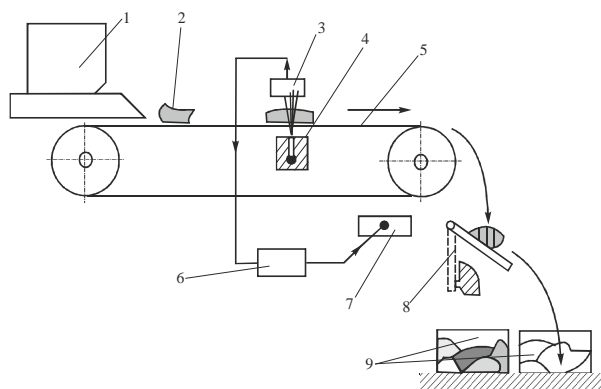


Рис. 3. Схема работы радиометрического сепаратора с шибрным исполнительным механизмом: 1- бункер с устройством покусковой подачи; 2-кусок сырья; 3- детектор; 4-источник рентгеновского излучения; 5- лента транспортерная; 6 –блок анализатор; 7- тяговый электромагнит; 8-механизм шибрный; 9- приемные короба

использованием рентгенометрической сепарации. Были получены следующие продукты, %: железосодержащий – 10...12; пыль, загрязняющие примеси – 25...30; свинецсодержащий - 0,2; магнийсодержащий - 2,0; сплав алюминия (230х) – 22; сплав алюминия (225, 226) (медьсодержащий) - 10; сплав алюминий-цинк (например, 575) – 3; сплав хромоникелевый (без меди) – 3; медь, в том числе проводники тока – 1; латунь (все марки) – 4; цинк, в том числе хромированный – 4; неметаллы (резина, стекло и др.) – 10.

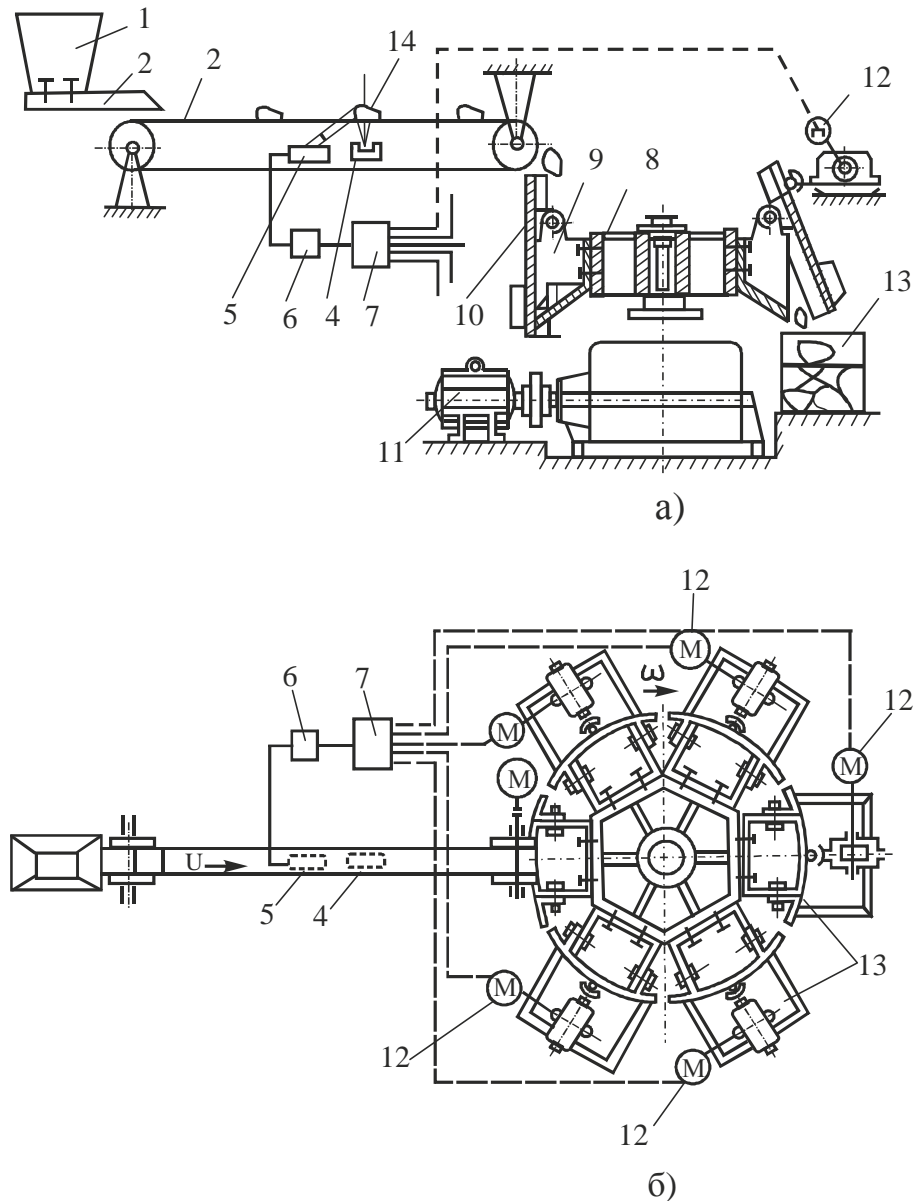


Рис. 4. Многопродуктовый рентгенометрический сепаратор для сортировки кусковых отходов медных сплавов: а) - общий вид сепаратора; б) - вид сепаратора в плане; 1 - бункер, 2 - питатель, 3 - ленточный конвейер, 4 - источник излучения, 5 - детектор, 6 - блок-анализатор, 7-блок управления исполнительными механизмами (БУИМ), 8 - сортировщик карусельного типа, 9 - ячейка, 10 - крышка ячейки, 11 - привод карусели, 12 - привод исполнительного механизма, 13 – коробка.

Исследования показали, что в результате такого разделения получают довольно чистые продукты. Например, доля меди и цинка в алюминийсодержащей фракции сплава алюминия 230 была меньше 1 %.

Фракцию сплава алюминия 225, 226 (медьсодержащий) можно использовать при получении сплава для корпусов электродвигателей, так как содержание меди достаточно для получения марочного сплава, а содержание железа и цинка удовлетворительное.

Регулируя содержание кремния, можно получить сплав 225 и 226. Особенно эффективен этот способ для разделения отходов содержащие тяжелые металлы, так как до сих пор их перерабатывали в основном пирометаллургическим способом (с переводом примесей в пыль или шлак). Предложенный способ сортировки позволяет выделить следующие группы сплавов: хромоникелевые, содержащие до 2 % молибдена и без него; медно-цинковые, содержащие свинец и без него; медно-цинко-оловяно-свинцовые (красное литье); серебросодержащие, в том числе медные с серебряным покрытием; цинк- и медьсодержащие.

Электронное обеспечение установки дорого стоит, однако и цена, например медьсодержащей фракции, после сортировки увеличивается в два раза, благодаря экономии легирующих материалов и флюсов, используемых при плавке.

Производительность установки зависит от размеров кусков и составляет 0,2...3,0 т/ч. Ее можно увеличить, подключив тандемную установку: куски одного размера (после прохождения барабанного грохота) проходят сортировку на параллельно установленных конвейерах. Затраты энергии низкие и составляют менее 15 кВт.

Разработан комплекс оборудования [2] для автоматизированной сортировки отходов цветных металлов, что гарантирует высокое качество шихты.

Система информационных потоков (измерений) обрабатывается микропроцессорной техникой с выдачей результатов по идентификации отходов и соответствующей команды на исполнительные механизмы. Следовательно, разрабатываемые методы сортировки и системы элементного анализа являются принципиально новым подходом к процессам переработки отходов цветных металлов и позволяют: получать шихту с гарантированным химическим составом; сократить количество сортировщиков; сократить процесс расшихтовки, снизить расход первичных металлов при получении сплавов с заранее заданным химическим составом, снизить топливно-энергетические затраты на переплав шихты; практически исключить передел рафинирования.

Принципиальная аппаратная схема переработки низкокачественных отходов цветных металлов с использованием автоматизированной сортировки по наименованиям металлов, группам и маркам сплавов представлена на рис. 5.

Исходное сырье грейфером подают на фрагментатор, откуда предварительно фрагментированные отходы поступает в молотковую дробилку. Из дробленого продукта воздушным потоком от вентилятора удаляется пылевидная фракция (пыль, бумага, текстиль, мелкие частицы металла и др.), которая накапливается в циклоне и рукавных фильтрах. Интенсивная вентиляция зоны дробления обязательна для устранения взрыва. Куски металла пластинчатым питателем подаются на сепаратор-лучковыделитель, с помощью которого из дробленого лома выделяются пучки проволоки, текстиля и т.п. Далее сырье поступает на ленточный конвейер, над которым установлены два подвесных саморазгружающихся магнитных сепаратора. Первый сепаратор со слабым

магнитным полем предназначен для выделения из смеси только кусков свободного железа, второй сепаратор с сильным магнитным полем - для выделения из смеси крупных кусков- механических сростков ферромагнитных материалов с цветными металлами.

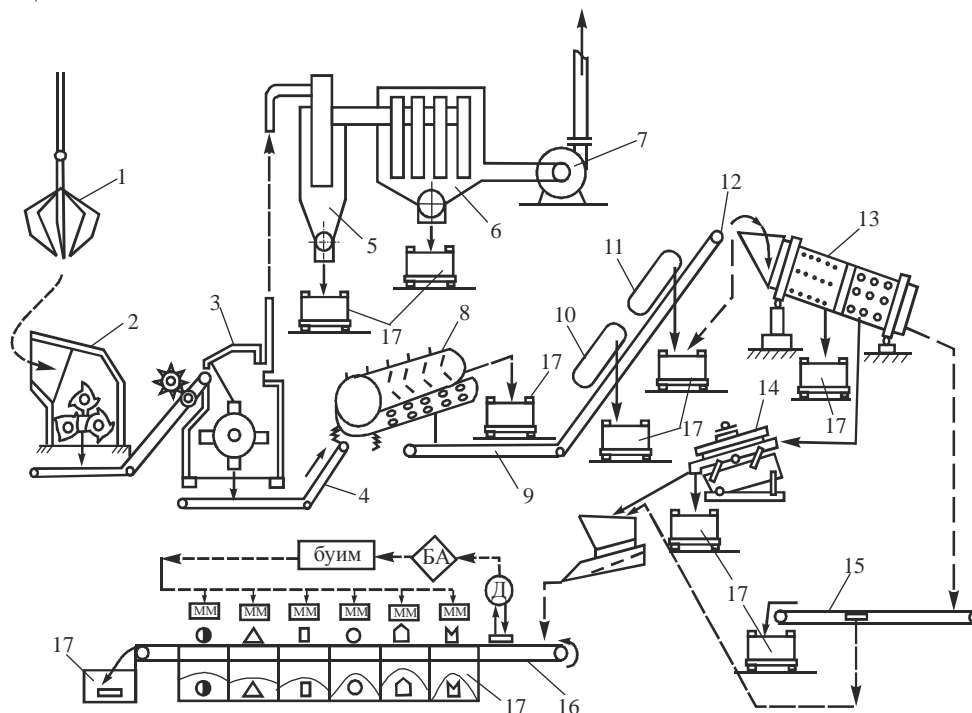


Рис. 5. Аппаратурная схема переработки низкокачественных отходов цветных металлов с использованием автоматизированной сортировки: 1 - грейфер, 2 - фрагментатор, 3 - молотковая дробилка, 4 - пластинчатый питатель, 5 - циклон, 6 - рукавные фильтры, 7 - вентилятор, 8 - сепаратор-пучковыведитель, 9 - ленточный конвейер, 10 и 11 - саморазгружающиеся магнитные сепараторы, 12 - электромагнитный шкив, 13 - барабанный грохот, 14 и 15 - вибрационный и ленточный ЭД сепараторы, 16 - комплекс автоматизированной сортировки, 17- корба продукции (промпродукта).

Для выделения этих сростков из смеси-используется также электромагнитный шкив с сильным магнитным полем. Оставшийся на ленточном конвейере немагнитный продукт подается в барабанный грохот. Здесь дробленый продукт разделяется по классам крупности 0-10, +10-40 и +40-150 мм. Фракции крупностью: +10-40 и +40-150 мм подаются соответственно на вибрационный и ленточный электродинамические сепараторы. На ЭД-сепараторах получают два продукта: первый - концентрат цветных металлов - преимущественно содержит куски алюминиевых сплавов, второй - немагнитные материалы, нержавеющую сталь, титан.

Концентраты цветных металлов после дробления, магнитной электродинамической сепарации поступают на комплекс автоматизированной сортировки отходов цветных металлов по группам и маркам сплавов.

Основной технологический принцип при разработке создаваемого автоматизированного комплекса заключается в следующем - определение элементного состава каждого куска с выделением его в соответствующий короб, то есть решается задача идентификации каждого куска отходов цветных

металлов. Физическое состояние и состав лома и отходов цветных металлов, как правило, не соответствуют требованиям металлургического передела на предприятиях вторичной цветной металлургии. Поэтому отходы цветных металлов обычно подвергается различным видам обработки, включающим фрагментирование, дробление сырья и силовые методы сепарации. В настоящее время достигнуты определенные успехи в создании технологических процессов и оборудования для обогащения вторичных цветных металлов с помощью магнитных, пневматических, электродинамических методов сепарации и сепарацией в разделительных жидкостях. Однако перечисленные методы не обеспечивают качественного разделения сырья по наименованиям металлов и, тем более, на группы и марки сплавов. Целью дальнейшего совершенствования техники и технологии сортировки отходов цветных металлов является получение из исходного низкокачественного сырья высококачественных концентратов цветных металлов, разделенных по химическому составу на группы и марки сплавов. Указанная цель может быть решена на основе применения радиометрических методов анализа и сортировки.

Следует отметить несколько основных направлений развития оборудования и технологии радиометрических методов анализа и сортировки лома и отходов цветных металлов.

1. Разработка технологии и создание многопродуктовых радиометрических сепараторов для автоматизированной сортировки отходов цветных металлов по группам и маркам сплавов. Создание оборудования предназначенного для внедрения в технологических линиях переработки дробленых отходов с использованием дробилок: ДМАЛ - Украина; Линдемманн, Беккер - ФРГ, Хаммермилс- США; шлаков Реметалл - Испания, а также взамен ручной сортировки на сортировочных столах и конвейерах.

2, Создание автоматизированных систем анализа элементного состава продуктов переработки отходов цветных металлов с выдачей среднего элементного состава шихты в бункере, коробе, отсеке (паспортизация шихты).

3. Создание портативных рентгенорадиометрических и оптико-спектральных анализаторов повышенной разрешающей способности для оперативного входного контроля состава исходного сырья, сортировки крупнокусковых отходов (элементы военно-технических средств, корабельная, авиационно-ракетная, транспортная техника и т.п.).

4. Создание автоматизированных систем контроля и опробования элементного состава больших масс исходной шихты в транспортных емкостях (кузов, вагон).

Освоение на предприятиях вторичной цветной металлургии комплексов автоматизированной сортировки, систем учета элементного состава исходного сырья и продуктов переработки отходов цветных металлов позволит получить сертификационную шихту. Это резко сокращает потребления первичных металлов, оптимизирует использование отходов для получения заданных марок сплавов, сокращает время плавки за счет более точной шихтовки с известным химическим составом.

Внедрение автоматизированной сортировки отходов цветных металлов по группам и маркам сплавов позволит получить из низкокачественных алюминий- и медьсодержащих отходов (ГОСТ 1639-2009) продукты, соответствующие по химическому составу требованиям основных групп, а по показателям качества - 1, и II сорту.

Список литературы: 1.Смирнов, В. А. Обогащение руд и отходов цветных металлов [Текст] : монография / В. А. Смирнов, В. Н. Бредихин, А. И. Шевелев. – Донецк : ДонНТУ. – 2008. – 500 с. ил. – Библиогр.: с. 482-496. – 300 экз. – ISBN 978-966-8388-27-9. 2.Шевелев, А. И. Радиометрическая сепарация лома и отходов цветных металлов [Текст] / А. И. Шевелев, В. Н. Бредихин, Л. П. Старчик // Журн. Вторичная металлургия цветных металлов / учредитель ЦНИИЭИИЦМ. – М: 1990. – вып. 5. – С. 1-49. – Библиогр.: с. 46. – 230 экз. 3.А. с. 1724392 СССР, SU A1. Устройство для радиометрического разделения кусковых материалов [Текст] / Бредихин В. Н., Шевелев А. И., Старчик Л. П., Оксенгойт Е. А., Булкин В. А. (СССР). – 4792776; заявл. 20.02.1990 ; опубл. 07.04.1992, Бюл. № 13. – 5 с. : ил. 4.Устройство для радиометрического разделения кусковых материалов [Текст] : а. с. 1724392 СССР : SU A1 / В. Н. Бредихин, А. И. Шевелев, Л. П. Старчик, Е. А. Оксенгойт, В. А. Булкин (СССР). – 792776; заявл. 20.02.1990; опубл. 07.04.1992, Бюл. № 13. – 5 с. : ил. 5.А.с. № 1798020 СССР, SU A1. Исполнительный механизм устройства для сепарации кусковых материалов [Текст] / А.И. Шевелев, В.Н. Бредихин, Л.П. Старчик, С.В. Руденко (СССР). – 4870292; заявл. 01.10.1990; опубл. 28.01.1993, Бюл. № 8. – 4 с . ил. Исполнительный механизм устройства для сепарации кусковых материалов [Текст] : а.с. № 1798020 СССР / А. И. Шевелев, В. Н. Бредихин, Л. П. Старчик, С. В. Руденко (СССР). – 4870292; заявл. 01.10.1990; опубл. 28.01.1993, Бюл. № 8. – 4 с . ил. 6.А.с. № 1704861 СССР, SU A2. Устройство для сепарации кусковых материалов [Текст] / Л. П. Старчик, А. И. Шевелев, В. Н. Бредихин, С. В. Руденко (СССР). – 4798720 ; заявл. 05.03.1990; опубл.15.01.1992, Бюл. № 2. – 5 с. ил. Устройство для сепарации кусковых материалов [Текст] : а.с. № 1704861 СССР / Л. П. Старчик, А. И. Шевелев, В. Н. Бредихин, С. В. Руденко (СССР). – 4798720 ; заявл. 05.03.1990; опубл.15.01.1992, Бюл. № 2. – 5 с. ил.