

где t_f – температура фильтровой жидкости, °С; [П.Т.] – мольная концентрация общей щелочности фильтровой жидкости, моль/дм³.

В интервале температур фильтровой жидкости от 50 до 80 °С и общей щелочности от 1,1 до 1,6 моль/дм³ коэффициент детерминации уравнения (1) составляет 0,96 и СКО = 0,05 моль/дм³.

Результаты исследования найдут применение в расчетах материальных и тепловых балансов и, в частности, для определения объемов образующихся конденсатов в ряде аппаратов для охлаждения газов и нагрева технологических жидкостей в содовом и смежных производствах.

Список литературы: 1. *Микулин Г.И.* Дистилляция в производстве соды. / *Г.И. Микулин, И.К. Поляков.* – М., Л.: Госхимиздат, 1956. – 348 с. 2. *Зайцев И.Д.* Производство соды. / *И.Д. Зайцев, Г.А. Ткач, Н.Д. Стоев.* – М.: Химия, 1986. – 312 с. 3. *Цейтлин М.А.* Изучение технологических параметров работы конденсатора дегазации в производстве хлористого аммония. / *М.А. Цейтлин, В.А. Турчин, В.П. Чайка* // Сб. научн. тр. «Химия и технология производств в содовой промышленности». – Харьков: НИОХИМ, 1983. – Т. 58. – С. 58-62. 4. *Цейтлин М.А.* Физическое моделирование процессов охлаждения парогазожидкостных систем на сегментных контактных устройствах. / *М.А. Цейтлин, А.Т. Гареев, В.Ф. Райко* // Сб. научн. тр. «Экология и ресурсосбережение». – Харьков: ХГПУ, 1997. – Т.2. – С. 28-31. 5. *Турчин В.А.* Изучение технологических параметров работы конденсатора дегазации в производстве хлористого аммония. / *В.А. Турчин, М.А. Цейтлин, В.П. Чайка* // Сб. научн. тр. «Химия и технология производств в содовой промышленности». – Харьков: НИОХИМ, 1983. – Т. 58. – С. 54-57. 6. *Ткач Г.А.* Моделирование десорбционных процессов содового производства. / *Г.А. Ткач, В.Д. Смоляк.* – Л.: Химия, 1973. – 208 с.

Поступила в редколлегию 04.04.2012

УДК 621.43.056

Г.Б. ВАРЛАМОВ, докт.техн.наук, проф., прорект, НТУ «КПИ», Киев,
Ю.Н. КАМАЕВ, канд.техн.наук, доц., НТУ «КПИ», Киев,
П.О. ПОЗНЯКОВ, асп., инж, НТЦ «ЭКОТЭС», Киев,
Д.Н. ЮРАШЕВ, маг., НТУ «КПИ», Киев

МОДЕРНИЗАЦИЯ ГОРЕЛОЧНОЙ СИСТЕМЫ ГАЗОТУРБИННОГО ДВИГАТЕЛЯ ДН80 С ИСПОЛЬЗОВАНИЕМ ТРУБЧАТОЙ ТЕХНОЛОГИИ ГАЗОСЖИГАНИЯ

Стаття присвячена питанням аналізу процесу розробки і випробувань нової конструкції пальникової системи сучасного вітчизняного газотурбінного двигуна ДН80 на основі трубчастої технології спалювання газу.

Ключові слова: газотурбінний двигун, камера згорання, трубчаста технологія спалювання газу, екологічна безпека

Статья посвящена вопросам анализа процесса разработки и испытаний новой конструкции горелочной системы современного отечественного газотурбинного двигателя ДН80 на основе трубчатой технологии сжигания газа.

Ключевые слова: газотурбинный двигатель, камера сгорания, трубчатая технология сжигания газа, экологическая безопасность

The article is devoted to analyzing the process of developing and testing new designs of modern domestic burner gas turbine engine based on the DN80 tube combustion technologies for gas.

Keywords: gas turbine engine combustion chamber, a tubular gas combustion technology, environment

Введение

Стратегическое направление развития газотурбинной техники ученые связывают с наращиванием единичной мощности с одновременным повышением эффективности и экологической безопасности агрегатов. Особенно это касается развития приводных и транспортных газотурбинных агрегатов [1].

Современные требования к эффективности, надежности и экологичности эксплуатации газотурбинных установок заставляют обратить внимание заводо-производителей этой техники на решение вопросов по совершенствованию газодинамических, тепловых и энергопреобразовательных процессов в камере сгорания, в лопаточных аппаратах турбины, компрессора и в конструкции газотурбинного двигателя (ГТД).

Особое место в решении этих вопросов принадлежит камере сгорания ГТД, в которой происходят интегрированные процессы смесеобразования, сгорания, теплообмена и энергопреобразования.

Отечественные предприятия газотурбинного комплекса (Мотор Сич, ГПНПКГ «Зоря» - «Машпроект» » и др.) пытаются реализовать стратегию повышения конкурентоспособности выпускаемой продукции на отечественный и зарубежный рынки своими собственными силами без привлечения помощи научно-исследовательских институтов и научных подразделений высших учебных заведений.

Политика современных руководителей предприятий газотурбинного комплекса в последнее время претерпела серьезные изменения и направлена, в основном, на получение максимальной прибыли от выпускаемой продукции в максимально короткий срок. При таком подходе финансирование научных разработок считается не рентабельным и сокращается из года в год, а научные кадры переводятся в режим решения срочных проблем технологического и эксплуатационного характера. Таким образом деятельность научных коллективов, научных школ и их преемственность в развитии научно-технического прогресса на данных предприятиях прекращается.

Это приводит к тому, что современные научно-обоснованные и практически реализованные новые уникальные технологии, способные существенно повысить энергетическую эффективность и экологическую безопасность газотурбинной техники не только не внедряются на таких предприятиях, а даже не осмысливаются и не анализируются их преимущества для внедрения.

Вместе с тем, это не может остановить научную пытливость и настойчивость не многочисленных научных школ по разработке современных эффективных технологий, которые еще функционируют в ВУЗах страны.

Примером плодотворного сотрудничества ученых НТУУ «Киевский политехнический институт» и технического отдела по созданию низкоэмиссионных камер сгорания ГТД отечественного предприятия «ГПНПКГ «Зоря» - «Машпроект» с получением положительных результатов может

служить разработку новой горелочной системы современного высокофорсированного газотурбинного двигателя ДН80.

Цель исследований и разработки

Одним из мощных газотурбинных двигателей приводного и энергетического типа является ГТД ДН80, выпуском которого занимается Государственное предприятие «Научно-производственный комплекс газотурбостроения «Зоря» - «Машпроект»» (г. Николаев).

С целью улучшения эксплуатационных, эффективных и экологических показателей, а также уровня надежности и продления межремонтного периода работы двигателя учеными научно-технического центра «Экотехнологии и технологии энергосбережения» НТУУ «КПИ» (НТЦ «ЭКОТЭС») в 2006г. совместно с разработчиками камеры сгорания двигателя ДН80 начаты работы по конструированию и испытанию на стендовом оборудовании нового типа горелочного устройства для камеры сгорания (КС) этого двигателя на основе трубчатой технологии газосжигания (ТТГ), разработанной учеными КПИ [2-6]. Целью разработок являлось улучшение вибрационных и экологических показателей работы КС по сравнению со штатным горелочным устройством [7]. На сегодняшний день разработаны несколько поколений горелочных устройств трубчатого типа (ГУТТ), первые два из которых прошли успешные испытания с получением комплексных положительных результатов [8].

Описание общих условий разработки ГУТТ

В рамках научно-исследовательских работ, проведенных в НТУУ «КПИ» совместно с ГПНПКГ «Зоря» - «Машпроект» в 2006 было разработано и изготовлено первое поколение трубчатого горелочного устройства (рис. 1) для камеры сгорания газотурбинных двигателей ДН80, в котором центральная часть выполнена как дежурная односекционная горелка, а периферийная часть горелочного устройства выполнена трубчатого типа с функцией рабочей горелки.

Горелочное устройство трубчатого типа первого поколения по архитектуре и конструктивному исполнению

предполагалось для установки в существующую конструкцию КС. Поэтому конструктивные размеры и конфигурация габаритов, а также расходные характеристики как по воздушному, так и по топливному трактам выдержаны в соответствии со штатной конструкцией камеры сгорания ГТД, а суммарная проходная площадь отверстий газоподачи соответствовала штатной конструкции [7].

Для данной конструкции ГУТТ коэффициент избытка воздуха в зоне горения составил величину около $\sim 1,8$. В основу смесеобразования был положен комбинированный принцип образования топливовоздушной смеси. Разработанное горелочное устройство содержит 18 трубчатых модулей в

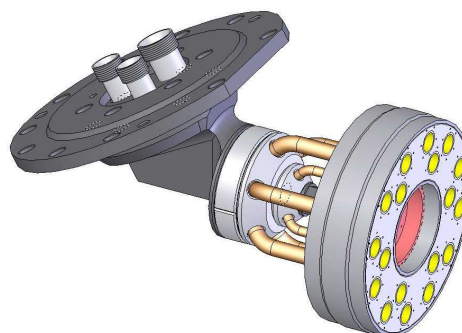


Рис.1. Горелочное устройство трубчатого типа первого поколения для камеры сгорания газотурбинного двигателя ДН80

периферийной части горелки. На каждый трубчатый модуль приходится по три газораздающих отверстия для образования предварительно перемешанной топливоздушная смеси, и по пять отверстий для диффузионной подачи топлива в зону горения (рис. 1).

Испытания проводились в полноразмерном одnogорелочном отсеке камеры сгорания двигателя ДН80 на модельных параметрах.

В результате лабораторных испытаний на горелочных стендах в НТЦ «ЭКОТЕС» НТУУ «КПИ» изучены аэродинамические и тепловые характеристики трубчатых модулей, из которых составлено горелочное устройство трубчатого типа первого поколения, отработан алгоритм подбора характеристик ГУТТ.

На стендовом оборудовании ГПНПКГ «Зоря» - «Машпроект» был изготовлен опытный образец ГУТТ первого поколения и проведены аэродинамические и огневые с получением следующих основных характеристик [8]:

- диффузионный канал топливоподачи обеспечивает устойчивый запуск и работу устройства в диапазоне объемного расхода газа от 0,07 до 0,23 м³/с с высокой полнотой сгорания топлива;

- розжиг ГУТТ на кинетическом канале подачи топлива удалось получить в узком диапазоне объемного расхода газа в районе величины 0,165 м³/с;

- диффузионный канал топливоподачи обеспечивает работу ГУТТ на всех режимах работы во всем диапазоне нагрузки КС, в том числе и на номинальном, и в том числе при подогреве воздуха до величины $\Delta T = 800$ градусов от значений температуры наружного воздуха;

- на номинальном режиме работы КС при $\Delta T = 800$ уровень выбросов оксидов азота составлял $EM_{NOx,15, dry} \approx 35$ мг/нм³, а оксида углерода - $EM_{CO, 15, dry} = (10 - 15)$ мг/нм³.

- коэффициент гидравлического сопротивления во всем диапазоне рабочих режимов КС составил $\zeta = 1,7 - 2,1$.

- максимальная относительная неравномерность поля температур продуктов сгорания составила $\Theta_{max} = 1,20 - 1,16$ и не зависела от режима работы, а зависела только от части топлива подаваемого в диффузионный канал, что соответствует необходимому значению по условию работоспособности турбинной части двигателя.

- коэффициент полноты сгорания топлива составил $\eta_x = 0,997$ [8].

В процессе испытаний на стенде завода-изготовителя ГТД ДН80 получены следующие характеристики поля температур продуктов сгорания:

- вертикальна эпюра относительных температур продуктов сгорания имеет максимальное значение ближе к корневому пересечению и составляет величину в пределах $\Theta_h = 0,8 - 1,11$;

- горизонтальная эпюра на выходе из КС соответствует $\Theta_b = 0,96 - 1,02$.

Вышеописанная неравномерность соответствует установленным требованиям. В большей степени величина неравномерности обусловлена не процессами, происходящими в зоне горения, а отступлениями при изготовлении опытного горелочного устройства [8].

Важной отличительной особенностью горелочного устройства трубчатого типа по сравнению со штатным горелочным устройством, является отсутствие пульсационного горения на всех режимах работы.

Обследование трубчатой горелки после цикла испытаний показал, что цвета побежалости металлических поверхностей фронтальной стенки соответствуют прогнозируемому уровню температур в камере в пределах 800-850°С, что соответствует уровню температур, рекомендованных для работы данного класса материалов, из которых изготовлено горелочное устройство.

После проведения испытаний горелочного устройства трубчатого типа первого поколения и анализа полученных результатов стало очевидным, что полного комплексного позитивного эффекта не достигнуто. Системный анализ испытаний на разных каналах топливоподачи позволил выявить «узкое место» в горелочном устройстве – центральная (дежурная) часть горелочного устройства.

Конструктивная особенность центральной части ГУТТ первого поколения, выполненной с использованием штатной системы смесеобразования, создает в зоне горения свою специфическую область, которая по аэродинамическим и тепловым свойствам отличается от периферийной зоны горения, создаваемой трубчатыми элементами. Влияние этой центральной части на аэродинамические процессы периферийной части трудно предсказуемы и требуют сложнейших исследований, которые на стендовом оборудовании трудноосуществимы. Кроме того, доводка центральной части ГУ штатного типа нецелесообразна в связи с получением комплекса положительных характеристик аэродинамического и теплового характера на периферийной части, которая была выполнена на основе трубчатых модулей.

Поэтому было принято решение центральную (дежурную) часть горелки заменить на трубчатые модули (рис.2), т.е. перейти к испытаниям горелочного устройства трубчатого типа второго поколения. Переход на такое конструктивное решение горелки дает возможность унифицировать процессы смесеобразования и ее сгорания как в центральной, так и в периферической частях горелки. Кроме того, создание геометрически симметричного расположения трубчатых элементов по всему поперечному сечению на входе в жаровую трубу позволяет создать идентичные по всему сечению условия смесеобразования и сгорания, что должно способствовать повышению уровня равномерности как скоростных, так и температурных полей во всем объеме жаровой трубы КС.

Основные результаты испытаний

Анализ результатов стендовых испытаний ГУТТ второго поколения (рис.2) в стендовом зале завода-изготовителя, проведенных в 2007...2009гг. свидетельствуют, что предложенное НТУУ «КПИ» новое горелочное устройство трубчатого типа имеет следующие особенности:

- пусковые свойства удовлетворяют требованиям реальной эксплуатации двигателя при запуске и работе на основном диффузионном канале горелки на реальных температурах окружающей среды;

- на всех режимах работы ГУТТ зафиксирована надежная работа в рамках существующих эксплуатационных режимов реального двигателя;

- ГУТТ характеризуется работой с пониженными значениями вибрационных и шумовых характеристик;

- особенно «тихой» работой и «мягким» и бескризисным переходом на разные режимы нагрузки характеризуется диффузионный канал смесеобразования;

- экологические характеристики в диапазоне режимов от холостого хода до $0,8 N_e$ (80% от номинальной мощности) соответствуют современным требованиям к уровню вредных выбросов в окружающую среду, на режимах выше $0,8 N_e$ уровень выбросов NO_x незначительно превышает уровень выбросов серийной системы горения двигателя ДН80;

- после проведения испытаний не зафиксировано каких-либо негативных изменений, повреждений или отрицательных проявлений в состоянии материала, конструкции и свойств горелочного устройства от воздействия высоких температур, давления и его перепада, аэродинамического и импульсивного характера течений и перехода на различные режимы нагрузки.

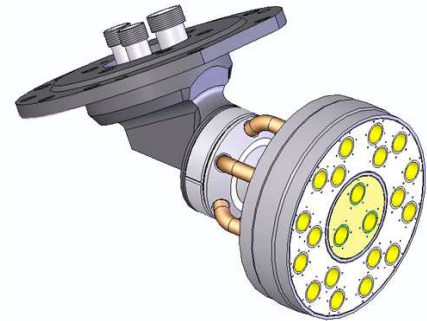


Рис.2. Горелочное устройство трубчатого типа второго поколения для камеры сгорания газотурбинного двигателя ДН80

Результаты испытаний ГУТТ второго поколения

К итогам испытаний ГУТТ второго поколения необходимо отнести следующие:

- свойства ГУТТ, в основном, соответствуют всем требованиям, которые предъявляются к горелочным системам газотурбинных двигателей;

- с целью достижения низких значений эмиссии NO_x на уровне мировых достижений необходимо проведение дополнительных научно-исследовательских и проектно-конструкторских работ по снижению уровня выбросов NO_x на режимах выше $0,8 N_e$;

- ГУТТ имеет перспективные эксплуатационные свойства, которые позволяют прогнозировать возможность создания современной высокоэффективной и экологически безопасной камеры сгорания со свойствами, соответствующими современным мировым требованиям;

- результаты испытаний позволяют планировать работы по доводке горелочной системы трубчатого типа с целью повышения ресурса работы ГТД и расширения диапазона эксплуатации с хорошими характеристиками экологической безопасности.

К сожалению, изменение руководства ГПНПКГ «Зоря» - «Машпроект» привело к изменению стратегии развития предприятия, которая получила «новое» содержание, вектор которого направлен только на получение прибыли от выпускаемой продукции в максимально короткий срок. Поэтому финансирование научных разработок по созданию ГУТТ для ДН80 на самом предприятии было прекращено.

Несмотря на такое изменение курса ГПНПКГ «Зоря» - «Машпроект» и на основании полученных положительных результатов испытаний ГУТТ второго поколения научный коллектив НТЦ «КОТЕС» принял решение и самостоятельно продолжил работы по усовершенствованию конструкции и рабочих характеристик горелочной системы трубчатого типа для ГТД ДН80.

Исследования новых поколений ГУТТ были продолжены в лабораториях НТЦ «ЭКОТЕС» с использованием собственной испытательной базы, современных средств вычислительной техники и новых программных продуктов SolidWorks и расчетного модуля FlowSimulation. С помощью этого программного обеспечения были созданы трехмерные математические модели как новых конструкций трубчатых элементов, так и новых конструкций горелочных систем трубчатого типа.

С помощью использования в вычислительных целях современного суперкомпьютера, который установлен в Мировом центре данных Национального технического университета Украины «Киевский политехнический институт», были разработаны, протестированы и испытаны элементы и конструкции ГУТТ третьего, четвертого и пятого поколений для ГТД ДН80.

Иерархия полученных положительных эффектов и результатов испытаний этих поколений ГУТТ имеет положительную тенденцию к улучшению процессов смесеобразования и сжигания, которые наиболее полно «собраны» в ГУТТ пятого поколения (рис.3).

Разработанная конструкция ГУТТ пятого поколения для ГТД ДН80 имеет законченный вид [9] и целый комплекс положительных свойств по сравнению с предыдущими поколениями.

Для ГУТТ пятого поколения необходимо отметить следующие основные преимущества:

- конструктивные характеристики, внешние габаритные размеры и проходные сечения по воздуху и топливному газу позволяют изготовить и монтировать устройство в «штатное горелочное место» на двигателе без дополнительных изменений конструкции воздухо- и топливоподвода;
- аэродинамические показатели устройства характеризуются высоким уровнем равномерности как по поперечному, так и по продольному

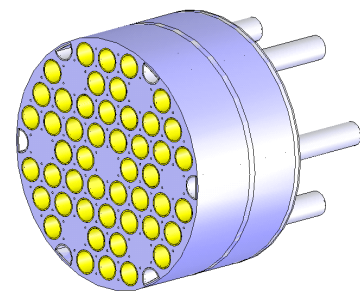


Рис.3. Горелочное устройство трубчатого типа пятого поколения для камеры сгорания газотурбинного двигателя ДН80

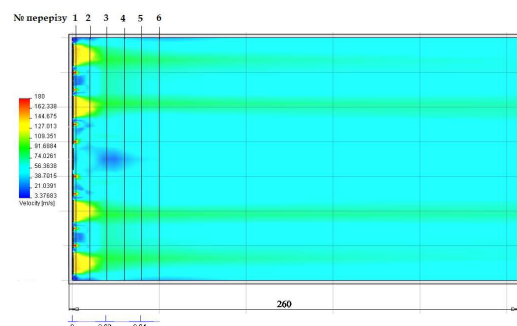


Рис.4. Поле скоростей в продольном разрезе жаровой трубы с ГУТТ пятого поколения: разрез 1 – на расстоянии 2 мм от фронтальной трубной доски устройства; 2 – 10 мм; 3 – 20 мм; 4 – 30 мм; 5 – 40 мм; 6 – на расстоянии 50 мм от фронтальной трубной доски устройства

сечениям жаровой трубы;

- смесеобразование воздуха и топливного газа осуществляется равномерно по поперечному сечению жаровой трубы, имеет короткий «шлейф» и не содержит зон и областей с неравномерной концентрацией горючих элементов (рис.4);

- прямооточность с высокой скоростью движения и сгорания смеси в жаровой трубе позволяют существенно сократить время пребывания ее в зоне горения, что способствует снижению эмиссии оксидов азота (рис.4);

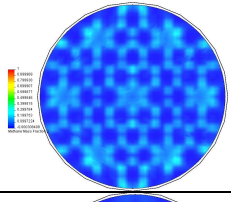
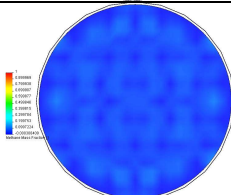
- конструкция устройства позволяет легко на любом режиме работы камеры сгорания переходить с диффузионного на кинетическое смесеобразование и сгорание смеси в прямом и обратном направлениях, а также обеспечивать комбинированное образование и горение топливо-воздушной смеси с любым распределением по кинетическому (предварительному) и диффузионному каналам;

- использование новых конструктивных элементов в трубчатых модулях устройства [9] позволяют обеспечить высокий качественный уровень кинетического смесеобразования и подготовки смеси к подаче в зону

горения с обеспечением высоких значений коэффициента полноты сгорания топлива;

- по всему поперечному сечению жаровой трубы смесеобразование и сгорание топливо-воздушной смеси имеет равномерный микродиффузионный и гомогенный характер за счет достижения высокого уровня равномерности концентрации топлива в потоке воздуха (таблица).

Таблица. Концентрация топливного газа в потоке воздуха в различных поперечных сечениях жаровой трубы камеры сгорания ГТД ДН80 с использованием ГУТТ пятого поколения

Номер поперечного сечения жаровой трубы	Расстояние от фронтальной трубной доски горелочного устройства до сечения, (мм)	Концентрация топливного газа в потоке воздуха
1	2	
2	10	
3	20	

Внедрение новых конструктивных элементов в трубчатые модули позволяют обеспечить высококачественное смешение топливного газа с воздухом внутри модуля на коротком от ввода газа расстоянии с равномерной по сечению концентрацией так, что на выходе смеси из модуля и попадания в зону горения происходит ее быстрое и качественное сгорание. Это позволяет снизить вероятность возникновения пульсационного горения и вибраций как жаровой трубы, так камеры сгорания и всего ГТД в целом.

Выводы

Полученные на моделях и на лабораторных стендах в НТЦ «ЭКОТЭС» результаты испытаний горелочного устройства трубчатого типа пятого поколения для камеры сгорания ГТД ДН80 позволяют утверждать, что разработана новая конструкция высокоэффективной и экологически безопасной горелочной системы для высокофорсированного мощного газотурбинного двигателя отечественного производства.

Для получения реальных аэродинамических, тепловых, огневых и экологических характеристик ГУТТ для камеры сгорания ГТД ДН80 пятого поколения необходимы комплексные стендовые испытания устройства на модельных параметрах в одnogорелочном отсеке ГПНВКГ «Заря» - «Машпроект».

Учитывая опыт использования ТТГ для модернизации камер сгорания ГТУ в составе ГПА типа ГТК-10 и ГТ-750-6 [5,10] можно утверждать, что трубчатая технология может быть использована как для модернизации существующих, так и для вновь проектируемых камер сгорания перспективных ГТУ.

Наработанные и протестированные модели и конструкции, как отдельных трубчатых элементов, так и горелочных систем трубчатого типа, позволяют получить ряд преимуществ перед использованием традиционных горелочных систем (регистрового типа с завихрителями потока), а именно:

- унифицированный подход к разработке ГУТТ на базе использования трубчатой технологии сжигания газа позволяет упростить и ускорить процесс создания и доводки горелочных систем для камер сгорания широкого класса ГТУ и ГТД различной мощности;

- конструктивные особенности ГУТТ позволяют минимизировать вероятность появления пульсационного горения и способствуют продлению срока рабочего моторесурса двигателя;

- система смесеобразования и горения позволяет достичь низкого уровня эмиссии оксидов азота и оксида углерода во всем диапазоне рабочих режимов ГТД;

- использование ТТГ в горелочных системах позволяет существенно расширить диапазон устойчивой и эффективной работы ГТД с плавным переходом с одного режима на другой;

- равномерность температурного поля в жаровой трубе не зависит от режима работы КС и остается в необходимых допустимых пределах, соответствующих установленным требованиям.

Учитывая, что для Украины стает все актуальнее комплексная проблема экономии природного газа, повышение энергетической эффективности и

екологічної безпеки енергопреобразования как в енергетической, так и в перерабатывающей и в машиностроительной отраслях, становится все очевиднее необходимость создания современных газотурбинных, парогазовых и газопаровых установок на основе мощных газотурбинных двигателей, для которых трубчатая технология газосжигания в камерах сгорания может раскрыть уникальный комплекс положительных энергетических, екологических и економических преимуществ по сравнению с существующими технологиями.

Список литературы: 1. Костенко Д.А., Романов В.В., Халатов А.А. Модернизация газотранспортной системы Украины: проблемы создания новых газоперекачивающих агрегатов // Промышленная теплотехника. –2011.– №2(33), 2. Любчик Г.Н., Левчук С.А., Варламов Г.Б., Марченко Г.С., Микулин Г.А. Особенности эмиссии NO_x и СО в горелках на базе трубчатых модулей // Энергетика: економіка, технології, екологія.–2001.– № 4.–С. 59-63.3. Любчик Г.Н., Варламов Г.Б., Микулин Г.А., Левчук С.А., Зарицкий А.А., Ольховская Н.Н. Использование конструктивных особенностей и аэродинамических эффектов насадка Борда при создании малотоксичных топливосжигающих модулей // Технологические системы.–2002.– № 1.– с. 130-133. 4. Варламов Г.Б., Любчик Г.М., Марченко Г.С., Макаренко В.О. Газовый палежник // Декларацийний патент на винахід № 50168А, м.п.кл. F23D14/02, F23D14/22, бюл. № 10.– 2002.– С.5. 5. Любчик Г.Н., Варламов Г.Б., Говдяк Р.М., Шелковский Б.И., Марченко Г.С., Микулин Г.А., Левчук С.А. Создание малотоксичных камер сгорания ГТУ // Экологические и ресурсосбережение.–2003.–№ 2.–С. 65-74. 6. Варламов Г.Б., Марчук Я.С., Беккер М.В., Любчик Г.М., Камаев Ю.М., Позняков П.О., Кузьменко Д.О. Трубчатая технология газоспаљовання – прорив у енергозбереженні та екологічності транспортування природного газу// Нафтогазова енергетика, № 1(12), 2010, с. 60-63.7. Камера згоряння газової турбіни енергетичної установки. Коваленко Анатолій Васильович, Ванцовський Володимир Григорович, Коротич Євген Вікторович; Жихарев Сергій Дмитрович Пат. України на винахід №68446, МПК (2006) F23R 3/34, зареєстрований 16.08.2004р., бюл.8. 8. Любчик Г.Н., Варламов Г.Б., Романов В.В., Ванцовський В.Г., Вилкул В.В. Результаты испытаний камеры сгорания ГТД ДГ80 с низкоэмиссионным горелочным устройством на базе трубчатых модулей // Восточно-европейский журнал передовых технологий 4/6 (40) 2009, с. 13-18. 9. Багатоканальний палежник трубчастого типу газотурбинного двигуна з інжекторною газоподачею / Варламов Г. Б., Приймак Е. А., Позняков П. О., Олиневич Н. В. Пат. України на винахід № 98097, МПК (2012.01) F23R 3/34 (2006.01) опубл. 10.04.2012, Бюл. № 7. — 10 с.10. Варламов Г.Б. Особенности горелочной системы трубчатого типа для камеры сгорания гту в составе ГТК-10. / Варламов Г.Б., Позняков П.О., Юрашев Д.Н. // Экологические и ресурсосбережение – №2 – 2012г.

Поступила в редколлегию 04.04.2012

УДК 678.5:512(075.8)

Ф.Г. ФАБУЛЯК, докт.техн.наук, проф., НАУ, Київ,
Л.Д. МАСЛЕННИКОВА, канд.техн.наук, проф., НАУ, Київ,
Н.В. КОЛОНИАРИ, студ., НАУ, Київ,
К.Д. ПИЖОВА, зав. лаб., ДНДІ «Еластик», Київ

МОДИФІКАЦІЯ ПОЛІЗОПРЕНОВОГО ПОКРИТТЯ ДИМЕТАКРИЛАТТРИЕТИЛЕНГЛІКОЛЕМ

Викладено результати досліджень впливу диметакрилаттриетиленгліколя на властивості натурального латексу. Установлено, що вміст модифікатора впливає на молекулярну та