

**УДК 621.744.3**

**В. Ю. СЕЛИВЕРСТОВ**, докт.техн.наук, проф., НМетАУ, Днепропетровск,  
**Ю. В. ДОЦЕНКО**, канд.техн. наук, доц., НМетАУ, Днепропетровск,  
**К.А. ДУМЕНКО**, асп., НМетАУ, Днепропетровск

### **ТЕХНОЛОГИЧЕСКИЕ ОСОБЕННОСТИ РЕАЛИЗАЦИИ ГАЗОДИНАМИЧЕСКОГО ВОЗДЕЙСТВИЯ НА МЕТАЛЛ, ЗАТВЕРДЕВАЮЩИЙ В ЛИТЕЙНОЙ ФОРМЕ**

Представлений опис і проведений аналіз технологічних особливостей застосування спеціалізованих пристроїв для здійснення газодинамічного впливу на метал, що твердіє в ливарній формі.

**Ключові слова:** газодинамічний вплив, технологія, пристрій, конструкція.

Представлено описание и проведен анализ технологических особенностей применения специализированных устройств для осуществления газодинамического воздействия на затвердевающий в литейной форме металл.

**Ключевые слова:** газодинамическое воздействие, технология, устройство, конструкция

Description is presented and the analysis of technological features of application of the specialized devices is conducted for realization of the gas-dynamic affecting solidifiable in a casting form metal.

**Keywords:** gas-dynamic influence, technology, device, construction.

#### **Введение**

Одним из путей повышения качества литого металла является использование давления в процессе кристаллизации. Известно, что наиболее эффективной является передача нарастающего давления в двухфазную зону, особенно в конце периода затвердевания. При существующих способах литья большая часть нагрузок, связанных с используемым давлением, реализуется за счет прочности литейной формы, или емкости, в которой она находится, что существенно ограничивает возможный диапазон давления и массу отливок. Также негативным образом влияет на качество отливок невозможность передачи давления жидкой фазе внутри отливки из-за наличия прочного поверхностного слоя затвердевшего металла в конце, например, поршневого прессования, или затвердевания в автоклаве при герметизации формы вместе с отливкой.

При реализации технологии газодинамического воздействия нарастающее газовое давление в герметизированной за счет металла, находящегося в литейной форме, системе «отливка – устройство для ввода газа», подается через жидкую фазу к фронту кристаллизации вплоть до полного затвердевания.

#### **Анализ предыдущих публикаций**

Технология газодинамического воздействия может применяться для получения литых заготовок различной конфигурации, изготавливаемых из разных сплавов, как в постоянных, так и в разовых формах [1 - 3, 5, 7, 8].

Для осуществления технологии разработаны устройства, конструктивно учитывающие специфику способа литья, конфигурацию, материал и массу отливки [4, 6]. При этом, все варианты устройства предполагают наличие основных элементов, таких как газопровод, холодильник и система регулирования подачи сжатого газа. При этом давление в течение всего процесса затвердевания передается непосредственно жидкой фазе внутри отливки.

**Целью работы** является анализ конструктивных особенностей и технологических особенностей применения устройств для осуществления газодинамического воздействия на металл, затвердевающий в литейной форме.

### **Основной материал**

Схема одного из вариантов конструкции представлена на рисунке 1. Устройство для получения отливок состоит из литейной формы 1, крышки 2, которая расположена на ее поверхности, газопровода 3, соединенного с внешним источником подачи газа (на схеме не показана). Крышка имеет заслонку 4, используемую для визуального наблюдения за рабочей полостью формы. В состав конструкции также входит холодильник 5, закрепленный на съемном газоподающем патрубке 6. В данном варианте конструкции холодильник выполнен в виде диска.

Основные технологические операции осуществляются следующим образом. Литейную форму 1 устанавливают и крепят на поддоне 8. Отдельно производят соединение газопровода 3 с газоподающим патрубком 6 и холодильником. После этого в рабочую полость литейной формы заливают металл.

Затем вручную или при помощи подъемно-транспортного оборудования на поверхность металла в форме опускают холодильник и погружают его в расплав. В таком положении производится выдержка в течение промежутка времени, необходимого для прохождения процесса герметизации системы отливка –

устройство для ввода газа. Затем устанавливают крышку 2 и подают сжатый газ через газоподающий патрубок 6.

Таким образом, на жидкий и затвердевающий металл отливки от внешнего источника подается регулируемое газовое давление до момента полного затвердевания отливки. Процесс происходит при герметизации отливки за счет образования на ее внешней поверхности слоя затвердевшего металла такой толщины, которая позволяет осуществлять газодинамическое воздействие без опасности разрушения герметизирующей корки под воздействием создаваемого внутри отливки газового давления.

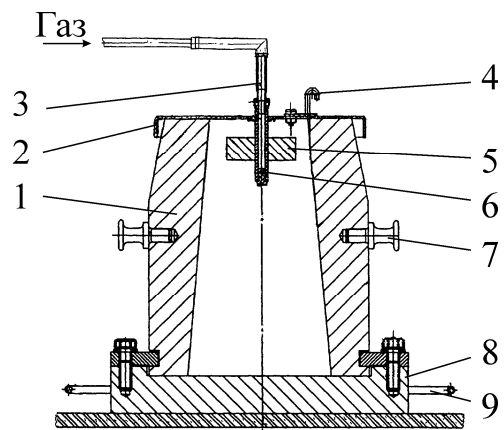


Рис. 1. Схема устройства с холодильником в виде диска (плиты):  
1 – литейная форма; 2 – крышка;  
3 – газопровод; 4 – заслонка;  
5 – холодильник; 6 – съемный газоподающий патрубок; 7 – цапфы;  
8 – поддон; 9 – скобы.

Технология газодинамического воздействия в различных вариантах реализации была опробована в промышленных условиях при производстве отливок из углеродистой стали, стали Х12Ф1Л, Х18Ф1Л и алюминиевых сплавов в кокиле, а также при производстве заготовок из стали Р18Л для режущего инструмента литьем по выплавляемым моделям.

Так, одно из промышленных испытаний работы соответствующей установки (рис. 2) было проведено в условиях литейного цеха ОАО «Днепропетровский агрегатный завод».

Источником газа был баллонный резервуар с аргоном под давлением 15 МПа. Для подачи газа от резервуара использовали трубопровод, состоящий из металлической трубы и гибкого рукава высокого давления. Для контроля за давлением в системе предусмотрен манометр. Также система оснащена вентилями подачи газа и соединения с атмосферой, регулируемым предохранительным клапаном и редуктором.

Функцию герметизирующего холодильника в ряде случаев может выполнять только газоподающий патрубок. Так, конструкция устройства для газодинамического воздействия при производстве отливок способом литья по выплавляемым моделям не предусматривает применение дополнительного холодильника.

В порядок технологических операций изготовления отливок по технологии ЛВМ были включены следующие: после заливки керамической формы осуществляли ввод устройства подачи газа в расплав через литниковую воронку в верхнюю часть стояка; осуществляли выдержку для герметизации системы отливка – устройство подачи газа и подачу газа (аргона) под нарастающим давлением с использованием разработанной установки (рис. 3).

При литье крупных отливок или слитков с высокой продолжительностью

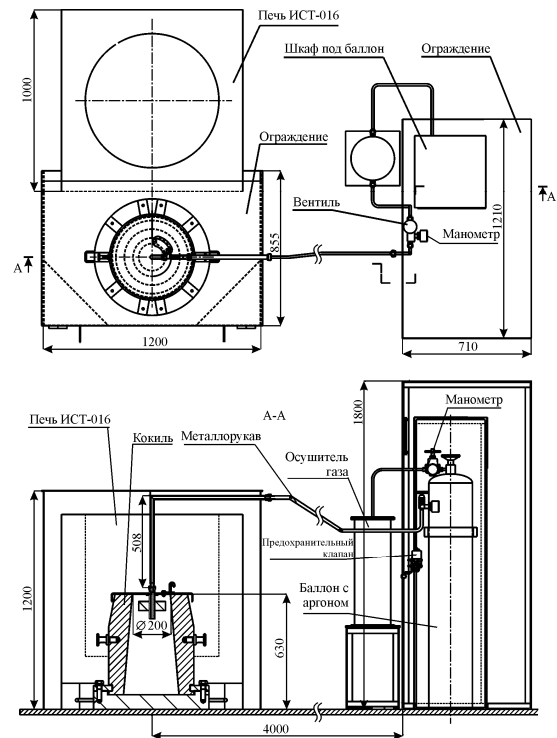


Рис. 2. Схема установки для газодинамического воздействия на расплав в литейной форме

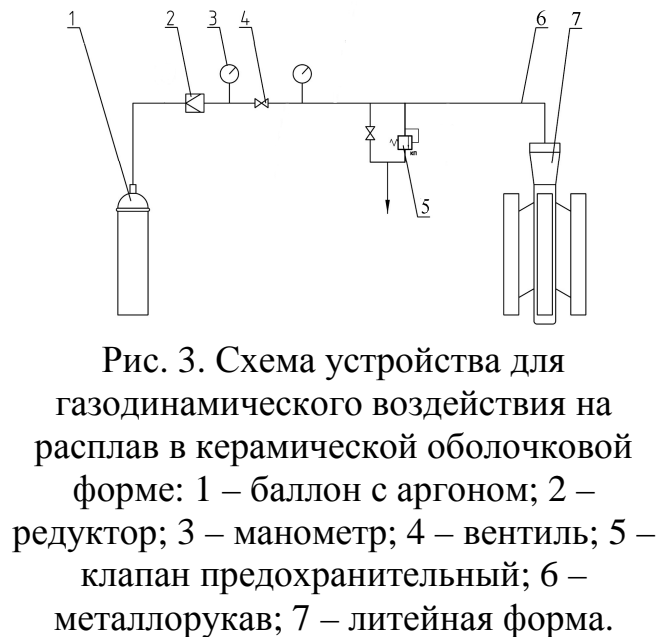


Рис. 3. Схема устройства для газодинамического воздействия на расплав в керамической оболочковой форме: 1 – баллон с аргоном; 2 – редуктор; 3 – манометр; 4 – вентиль; 5 – клапан предохранительный; 6 – металлорукав; 7 – литейная форма.

затвердевания особенно необходимо максимально полно использовать резерв перегрева расплава в прибыльной зоне. При этом конфигурация (конструкция) холодильника должна не только обеспечивать герметизацию системы отливка-устройство для ввода газа, но и утепление максимально возможного объема металла в прибыли.

В литейном цехе ЧАО «Никопольский завод технологической оснастки» были проведены опытно-промышленные испытания технологии газодинамического воздействия при литье кузнечных слитков массой 3,9 т.

Для осуществления газодинамического воздействия использовали устройство, состоящее из стального корпуса, футерованного утеплителем, с подведенным к нему стальным газопроводом, через который подавался сжатый газ.

После окончания заливки в металл прибыльной части слитка через слой теплоизоляционной засыпки погружали устройство для ввода газа (рис. 4), выдерживали в течение времени, необходимого для формирования герметизирующего слоя затвердевшего металла на поверхности слитка, а затем подавали сжатый газ и наращивали его давление в процессе затвердевания слитка. Для контроля давления в системе предусмотрен манометр, вентили и предохранительный клапан.

Схема конструкции, предусматривающая использование плавающей вставки из огнеупорного материала, представлена на рис. 5.

Устройство состоит из литейной формы 1, металлического корпуса 2, вставки из огнеупорного материала 3, которая расположена в металлическом корпусе, газопровода 4, соединенного с системой внешнего обеспечения газом высокого давления (на схеме не показана). Металлический корпус оборудован осевым газоподающим патрубком 5.

Работа устройства осуществляется следующим образом. Литейную форму 1 устанавливают на поддон 9. Отдельно от собранных таким образом элементов осуществляют сборку металлического корпуса с огнеупорной вставкой и размещают устройство в литейной форме 1. Далее начинают заполнение литейной формы расплавом. При последующем подъеме уровня расплава в

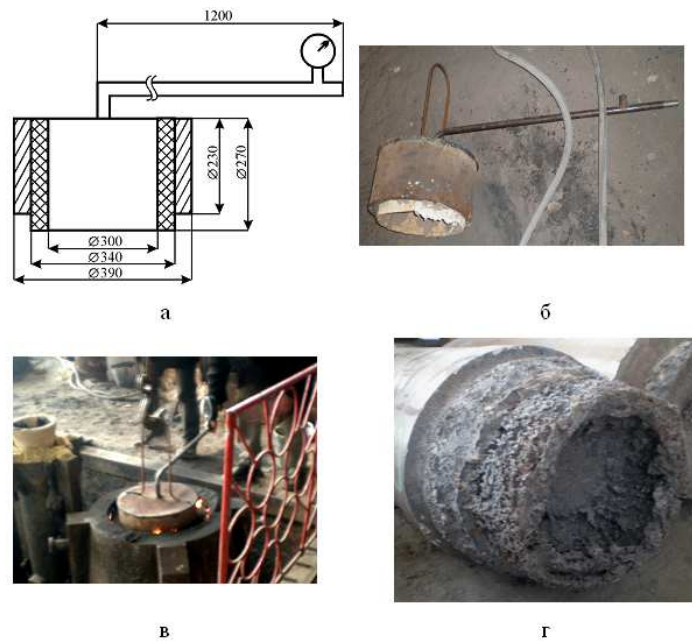


Рис. 4. Схема конструкции (а) и общий вид герметизирующего холодильника с газоподающим патрубком (б), погружение устройства для ввода газа (в), общий вид прибыльной части опытного слитка (г)

форме происходит погружение вставки из огнеупорного материала в расплав под действием собственной массы и массы металлического корпуса. В конце заполнения литейной формы расплавом в прибыльной зоне устройство останавливается с помощью стопора и металлический корпус погружается в расплав, после этого прекращают заливку и в этом положении выдерживают в течение времени, необходимого для осуществления герметизации системы отливка - элементы подачи газа. После этого к газоподающему патрубку 5 с помощью муфты 10 присоединяют газопровод 4 и подают сжатый газ. На жидкий и кристаллизующийся металл оказывается газодинамическое воздействие по выбранному режиму вплоть до полного затвердевания отливки.

После затвердения отливки подачу сжатого газа прекращают и систему соединяют с атмосферой, чем выравнивают давление в литейной форме с атмосферным.

На рисунке 6 представлена схема варианта конструкции устройства для осуществления комбинированной технологии газодинамического воздействия и электрошлакового обогрева (КТГВЭШО) прибыльной части отливки или слитка.

Устройство для реализации способа состоит из металлического корпуса 1, электродов 2 (графитовых), оборудованных контактными элементами 3, которые вместе с электродами свободно двигаются вдоль металлических токопроводящих стержней 4, на которых закреплены (сваркой) шайбы 5. Токопроводящие стержни герметически крепятся к металлическому корпусу с помощью электронепроводных прокладок 6, шайб 7 и гаек 8. Электроды оборудованы насадками 9 из электронепроводного огнеупорного материала. Во вставке 10 из электронепроводного огнеупорного материала расположен вкладыш 11 из твердого флюса и закреплен металлическими фиксаторами 12. Металлический корпус оборудован осевым газоподающим патрубком 13, который с помощью муфты 14 соединяется с газопроводом 15 системы внешнего обеспечения газом высокого давления (на схеме не показана). Газоподающий патрубок перекрыт газопроницаемой пробкой 16. По мере наполнения литейной формы происходит погружение вставки из огнеупорного материала в слой теплоизолирующей засыпки, а затем и в расплав под действием собственной массы и массы металлического корпуса. В конце заполнения литейной формы расплавом в прибыльной зоне устройство останавливается и металлический корпус погружается в расплав с помощью стопора, после этого прекращают заливку и в таком положении делают выдержку на протяжении определенного времени с

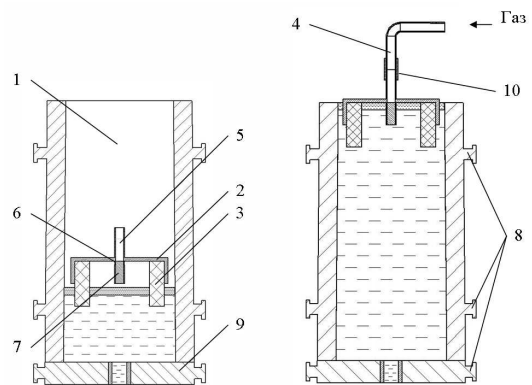


Рис. 5. Схема устройства с плавающей вставкой из огнеупорного материала: 1 – литейная форма; 2 – металлический корпус; 3 – вставка из огнеупорного материала; 4 – газопровод; 5 – газоподающий патрубок; 6 – отверстия; 7 – газопроницаемая пробка; 8 – цапфы; 9 – поддон; 10 – муфта.

целью осуществления процесса герметизации системы отливка - элементы подачи сжатого газа.

В это время происходит расплавление вкладыша 11 и погружение электродов 2 с насадками 9 в расплав флюса, причем, электроды не контактируют с металлическим расплавом. Далее, к токопроводящим стержням 4 присоединяют токопроводящие кабели (на схеме не указано), к газоподающему патрубку 13 с помощью муфты 14 присоединяют газопровод 15.

После этого подают напряжение, в слое жидкого флюса выделяется тепло и, соответственно, осуществляется обогрев металла прибыльной части отливки на

протяжении необходимого промежутка времени. Температуру нагрева расплава регулируют силой тока ( $I, A$ ) и напряжением ( $U, B$ ) сварочного трансформатора (на схеме не указано). В процессе электрообогрева подают сжатый газ через газопроницаемую пробку 16. Таким образом, на жидкий и кристаллизующийся металл оказывается дополнительное газодинамическое воздействие. Процесс происходит при герметизации отливки от окружающей среды за счет образования на внешней поверхности отливки слоя твердого металла.

Для реализации КТГВЭШО может использоваться сварочный флюс АН-1 [198], химический состав которого представлен в таблице .

Таблица. Химический состав флюса

Компонент	Количество, %
$SiO_2$	36 – 40
$CaO$	19 – 21,5
$MnO$	14 – 18
$CaF_2$	4 - 6
$Al_2O_3$	13 – 16
$K_2O+Na_2O$	1,6 – 3,5

При осуществлении КТГВЭШО удельные затраты энергии значительно ниже, чем при плавке металла в традиционном плавильном агрегате (рис. 7) [9].

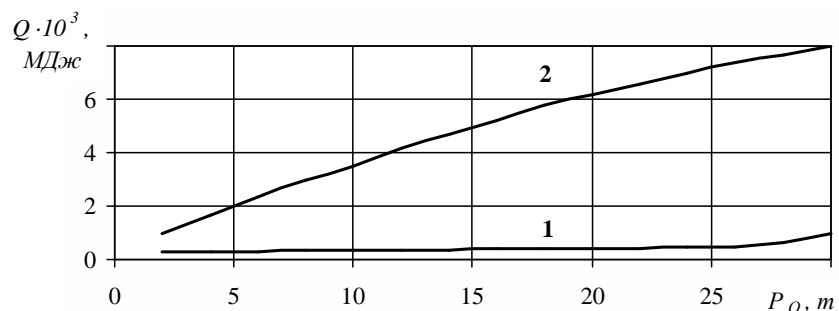


Рис. 7. Расчетные затраты энергии ( $Q$ ) при электрошлаковом обогреве прибыли (1) и расплавлении массы металла ( $P$ ) в индукционной печи (2)

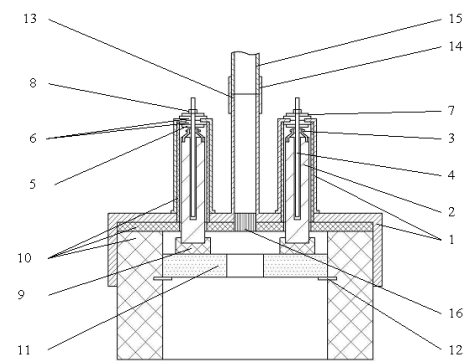


Рис. 6. Схема устройства для осуществления КТГВЭШО (пояснения в тексте)

## **Выводы**

1. Разработанные конструкции устройств для осуществления технологического процесса газодинамического воздействия учитывают специфику способа литья, конфигурации, материала и массы отливки, и предполагают наличие таких основных элементов, как газопровод, холодильник и система регулирования подачи сжатого газа, обеспечивающие передачу газового давления внутри отливки через жидкую фазу к фронту затвердевания вплоть до охлаждения всего объема металла до температуры солидус.

2. Одним из преимуществ разработанной технологии газодинамического воздействия на затвердевающий металл является то, что в отличие от технологии литья под низким давлением, литья под всесторонним газовым давлением и др., не предусматривается наличие специального оборудования, усложнение конструкции литниковой системы и, практически, нет ограничений по массе и габаритам литой заготовки.

3. С учетом необходимости обеспечения утепления металла в прибыльной части крупных отливок и слитков для обеспечения эффективного питания усадки в процессе газодинамического воздействия, разработаны оригинальные конструкции холодильников в виде металлического корпуса со вставкой из огнеупорного материала, а также вставкой из электроизоляционного огнеупорного материала и оборудованного электродами и вкладышем из флюса для осуществления электрошлакового обогрева металла в прибыли, работающих, в том числе, по технологии плавающей прибыльной вставки. Это дает возможность максимально полно использовать резерв перегрева расплава в прибыльной зоне и эффективно осуществлять процесс газодинамического воздействия.

**Список литературы:** 1. Селиверстов В.Ю. Технология газодинамического воздействия на расплав в литейной форме – один из перспективных способов повышения качества металла отливок [Текст] / В.Ю. Селиверстов // Сучасні проблеми металургії. Наукові праці. Днепропетровск: Системные технологии. - 2007. – Том 10. – С. 25 – 35. 2. Селиверстов В. Ю. Перспективы применения комбинированных способов управления структурообразованием литого металла [Текст] / В.Ю. Селиверстов, Ю.В. Доценко // Вісник ДДМА. - 2009. - № 1 (15). – С.267-273. 3. Пат. 28858 Україна, МПК (2006) B22D 18/00. Спосіб отримання виливків / Селівьорстов В.Ю., Хричиков В.Є., Доценко Ю.В. – № 200708968; заявл.03.08.2007; опубл. 25.12.2007, Бюл.№21. 4. Пат. 28859 Україна, МПК (2006) B22D 18/00. Пристрій для отримання виливків / Селівьорстов В.Ю., Хричиков В.Є., Доценко Ю.В. – № 200708969; заявл.03.08.2007; опубл. 25.12.2007, Бюл.№21. 5. Пат. 37838 Україна, МПК (2006) B22D 18/00. Спосіб отримання виливків / Селівьорстов В.Ю., Хричиков В.Є., Доценко Ю.В. – № 200808859; заявл.07.07.2008; опубл. 10.12.2008, Бюл.№23. 6. Пат. 37837 Україна, МПК (2006) B22D 18/00. Пристрій для отримання виливків / Селівьорстов В.Ю., Хричиков В.Є., Доценко Ю.В. – № 200808858; заявл. 07.07.2008; опубл. 10.12.2008, Бюл.№23. 7. Пат. 46128 Україна, МПК (2009) B22D 18/00. Спосіб отримання виливків / Селівьорстов В.Ю., Хричиков В.Є., Куцова В.З., Меньяло О.В., Савега Д.О. – № у 200906107; заявл.15.06.2009; опубл. 10.12.2009, Бюл. №23. 8. Пат. 55301 Україна, МПК (2009) B22D 18/00. Спосіб отримання виливків / Селівьорстов В.Ю., Хричиков В.Є., Доценко Ю.В., Куц П.Д., Савега Д.О. – № у 201006702; заявл. 31.05.2010; опубл. 10.12.2010, Бюл. № 23. 9. Хрычиков В.Е. Направленное затвердевание чугуновых прокатных валков: Дис. ... д-ра техн. наук: 05.16.04. – Киев, 1993. – 454 с.

*Поступила в редколлегию 12.05.2012*