

Горячая линия - Телеком, 2006. - 448 с. **2. Левковець, П.Р.** Системні аспекти логістики в проєктах пасажирських перевезень [Текст] / П.Р. Левковець, І.Ф. Шпильовий. - К.:НТУ, 2007. — 152 с. **3. Тесленко, П.О.** Впровадження проєктного підходу до управління пасажиропотоками на Укрзалізниці [Текст] / П.О. Тесленко, І.М. Гарас // Управління проєктами: стан та перспективи. Матеріали міжн.наук.-практ. конф. Відп. ред. Кошкін К.В. – Миколаїв: НУК, 2009. – С. 98-99 (189 с.) **4. Ігнатенко, Д.О.** Організаційне управління якістю в проєктах щодо надання транспортних послуг [Електронний ресурс]: автореф. дис... канд. техн. наук: 05.13.22 / Д.О. Ігнатенко; [Нац. трансп. ун-т]. — К., 2007. — 20 с. **5. Далека, В.Х.** Наукові основи ресурсозбереження при експлуатації міського електричного транспорту [Електронний ресурс]: автореф. дис... д-ра техн. наук: 05.13.22 / В.Х. Далека; [Нац. трансп. ун-т.] — К., 2005. — 36 с. **6. Вакарчук І.М.** Управління проєктами та програмами побудови приміських автобусних систем [Електронний ресурс]: Автореф. дис... канд. техн. наук: 05.13.22 / І.М. Вакарчук; [Нац. трансп. ун-т.] — К., 2006. — 20 с. **7. Спирин І. В.** Организация и управление пассажирскими автомобильными перевозками [Текст]: учеб. / И. В. Спирин. - 5-е изд., перераб. — М.: Изд. центр «Академия», 2010. — 400 с. **8. Сапожников, В.В.** Основы технической диагностики [Текст]: учеб. пос. / В.В. Сапожников, В.В. Сапожников. – М.: Маршрут, 2004. – 318 с. **9. Форнальчик, Є.Ю.** Технічна експлуатація та надійність автомобілів: навч. пос. / Є.Ю. Форнальчик, М.С. Оліскевич, О.Л. Мاستикаш, Р.А. Пельо; за заг. ред. Є.Ю. Форнальчика. – Львів: Афіша, 2004. – 492 с. **10. Горяинов, А.Н.** Определение эффективности систем диагностирования в теории транспортной диагностики [Текст] / А.Н. Горяинов // Вісник НТУ «ХП». Зб.наук.пр. Тем.вип.: Нові рішення в сучасних технологіях. – Харків: НТУ «ХП», 2012. – №1. - С.64-70. (168с.) **11. Горяинов, А. Н.** Реализация транспортной диагностики в рамках транспортного обслуживания [Текст] / А. Н. Горяинов // Вісник СНУ ім. В. Даля. – 2012. – № 6 (177) частина 1. – С. 184-189. **12. Управление проектом.** Основы проектного управления [Текст]: учебн. Под ред. М.Л. Разу. – М.: КНОРУС, 2007. – 768 с.

Поступила в редколлегию 15.05.2012

УДК 621.391.25

В.В. КОРЧИНСЬКИЙ, канд. техн. наук, доц., ОНАЗ ім. О.С. Попова, Одеса
В.Й. КІЛЬДІШЕВ, канд. техн. наук, доц., ОНАЗ ім. О.С. Попова, Одеса
С.В. ХОМИЧ, асп., ОНАЗ ім. О.С. Попова, Одеса
Ю.В. БЄЛОВА, асп., ОНАЗ ім. О.С. Попова, Одеса

ЕФЕКТИВНІСТЬ J-КРАТНОГО ПОВТОРЕННЯ НАДЛИШКОВИХ ТАЙМЕРНИХ СИГНАЛЬНИХ КОНСТРУКЦІЙ

В роботі показано підвищення ефективності використання каналу в однобічних системах за рахунок збільшення на обмеженому інтервалі часу числа реалізацій таймерних сигнальних конструкцій порівняно з розрядно-цифровим кодуванням

В работе показано повышение эффективности использования канала в односторонних системах за счет увеличения на ограниченном интервале времени числа реализаций таймерных сигнальными конструкциями по сравнению с разрядно-цифровым кодированием.

It is shown increasing efficiency of binary channel by increasing the time interval for a limited number of implementations of combinations of timer signal designs versus-bit digital coding.

Забезпечення достовірного приймання інформації в системах передачі даних (СПД) завжди було актуальною проблемою. З метою технічного забезпечення гарантованої якості створена й підтримується в активному стані служба

підтримки якості обслуговування відповідно до концепції QoS (Quality of Service), представленої в рекомендації ITU-T E.430. Ця служба покликана вирішувати задачі виділення необхідної смуги пропускання для потоків даних, керування величинами затримок пакетів, а також зменшення відсотку втрат залежно від якості каналів під час передавання даних.

У системах передачі достовірність приймання [1] зазвичай забезпечується шляхом зниження ефективної відносно швидкості передавання інформації. Це відбувається внаслідок використання надлишковості додаткових перевірючих символів завадостійкого коду або за рахунок багатократного повторення повідомлення і т. ін. Виправляюча здатність певного методу захисту від помилок забезпечується необхідною величиною мінімальної кодової відстані d_0 . На жаль, при розрядно-цифровому кодуванні (РЦК), вибір надлишковості для забезпечення необхідної достовірності приймання інформації здійснюється без урахування якості поточного стану каналу. Це означає, що протягом більшості часу передавання інформації, застосована надлишковість на один інформаційний елемент буде завищеною для завдання корекції помилок.

Метою даного дослідження є підвищення ефективності використання каналу в однобічних системах передачі за рахунок застосування надлишкових таймерних сигнальних конструкцій.

В якості сигналів здатних трансформувати запас по достовірності в пропускну здатність каналу пропонується використовувати таймерні сигнальні конструкції (ТСК). При побудові сигнальних конструкцій застосовуються базовий елемент Δ . Вибір тривалості Δ дозволяє не тільки зменшувати, але і встановлювати необхідну енергетичну відстань між сусідніми конструкціями та маневрувати при цьому числом реалізацій комбінацій на обмеженому інтервалі часу T_c .

Розглянемо алгоритм побудови дозволених ТСК на інтервалі $T_c = mt_0$, де t_0 – тривалість одиночного елемента РЦК, m – кількість елементів t_0 . У ТСК відстань між значущими моментами модуляції (ЗММ) сигналів не менше елемента Найквіста ($t_0 = 1/\Delta F$, де ΔF – смуга пропускання каналу зв'язку), але й не кратна йому. Вона кратна часовому відрітку $\Delta = t_0/s$ ($s \in 2, 3, \dots, k$), а відстань між ЗММ $\tau_c = t_0 + \Delta \times l$ ($l \in 0, 1, 2, 3, \dots$). Така відстань забезпечує усунення міжсимвольних спотворень в ТСК. Значення s показує, наскільки зменшуються Δ по відношенню до t_0 .

На рис. надано приклад побудови ТСК з кількістю переходів $i = 3$.

Число дозволених таймерних сигнальних конструкцій з i -відрізками на інтервалі $T_c = mt_0$ дорівнює [3]

$$N_{\text{ртск}} = \sum_{i=1}^n \frac{[(n \cdot s) - [(s-1) \cdot i]]!}{i! [(n \cdot s) - [(s-1) \cdot i] - i]!} \cdot \quad (5)$$

В табл. 1 показано розрахункові значення $N_{\text{ртск}}$ у залежності від s и m . Як бачимо з таблиці збільшення s дозволяє суттєво підвищити об'єм реалізацій

конструкцій при
фіксованому
значенні m .
Імовірність
помилкового P_{Π} і
вірного прийому
 $P_{\text{В}}$ сигнальної
конструкції при
використанні
множини з
числом відрізків
від 1 до m
визначається [3]

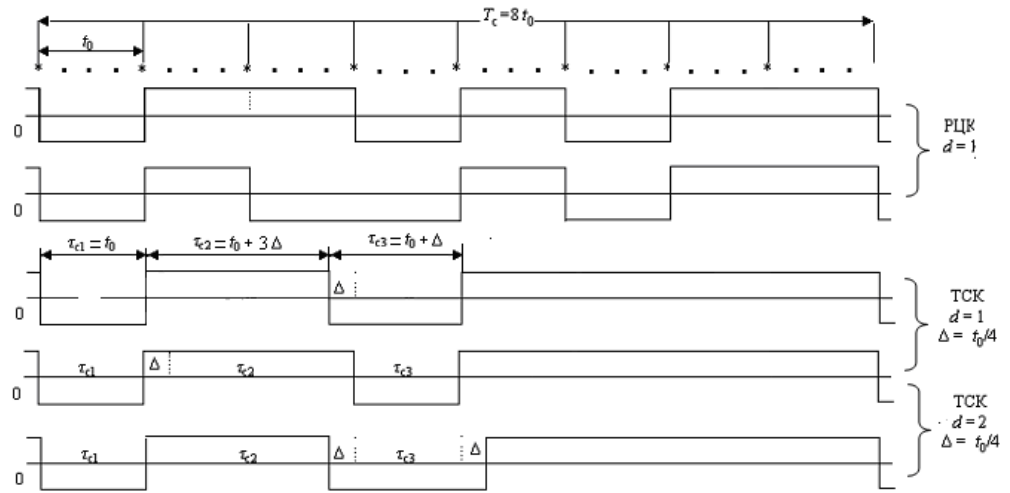


Рис. Реалізація таймерних сигнальних конструкцій

$$P_{\Pi} = 1 - \left[2\Phi\left(2h/s\right) \right]^i, \quad (6)$$

$$P_{\text{В}} = 1 - P_{\Pi}, \quad (7)$$

де $\Phi(2h/s)$ – функція Крампа; i – кількість ЗММ.

З виразів (6) та (7) бачимо, що зменшення на передачі енергії сигналу за рахунок збільшення s може вплинути на якість реєстрації на прийомі. Тому вибір s повинен здійснюватися з урахуванням співвідношення сигнал/шум h в каналі.

Таблиця 1. Кількість реалізацій при значенні числа інформаційних моментів модуляції $i = 3$

$s \backslash m$	4	5	6	7	8	9	10
4	35(2)	165(9)	455(24)	969(51)	1771(93)	2925(154)	4495(237)
5	56(3)	286(15)	816(43)	1771(93)	3276(172)	5456(287)	8436(444)
6	84(4)	455(24)	1330(70)	2925(154)	5456(287)	9139(481)	14190(747)
7	120(6)	680(36)	2024(107)	4495(237)	8436(444)	14190(747)	22100(1163)
8	165(9)	969(51)	2925(154)	6545(344)	12341(650)	20825(1096)	32509(1711)
9	220(12)	1330(70)	4060(214)	9139(481)	17296(910)	29260(1540)	45760(2408)

Таким чином, за рахунок збільшення числа реалізації сигнальних конструкцій [2] на певному інтервалі часу відбувається збільшення пропускної спроможності бінарного каналу в порівнянні з РЦК, тобто з'являється можливість обміну якості передачі на її швидкість. Крім того, великий ансамбль реалізацій ТСК дозволяє організувати необхідне виявлення або виправлення помилок. Для цього потрібно поділити усю множину реалізацій на дозволені та недозволені, тобто сформувати надлишковий код на базі ТСК, але при цьому не потрібні надлишкові елементи, як при РЦК. Вибір дозволених сигнальних конструкцій відбувається за допомогою рівняння якості [2]:

$$A_1x_1 + A_2x_2 + \dots + A_nx_n = Z \pmod{A_0}, \quad (8)$$

де A_i – деякі коефіцієнти, що забезпечують необхідні відстані між дозволеними ТСК (буде розглянуто нижче); x_i – кількість Δ на інтервалі часу τ_{ci} . У табл. 1 в дужках наведено число дозволених реалізацій у разі використання ТСК в режимі виявлення або виправлення помилок.

Коефіцієнти A_i визначають кодову відстань між сигнальними конструкціями, що дорівнює сумі різниць тривалості відповідних інформаційних відрізків τ_i у значеннях елементів Δ

$$d = \sum_{s=1}^i (\tau_{s1} - \tau_{s2}), \quad (s \in 1; 2; \dots; i), \quad (9)$$

де τ_{s1} , τ_{s2} – тривалості s -го відрізків першої або другої сигнальної конструкції.

Такий підхід побудови сигнальних конструкцій дозволяє формувати різну надлишковість на фіксованому інтервалі T_c для виявлення або виправлення помилок. Основне завдання при синтезі асиметричних таймерних кодів, які виправляють та виявляють помилки, полягає в тому, що необхідно знайти залежності вагових коефіцієнтів A_k ($k = 1, \dots, i$) та модуля A_0 для виразу $\sum A_i x_i = 0 \pmod{A_0}$ від заданих властивостей коду.

Для завдання синтезу таймерних кодів існують дві основних теореми, перша з яких дає можливість синтезувати таймерні коди, що виявляють помилки (Теорема 12, [3]), а друга є основною для побудови кодів з виправленням помилок (Теорема 13, [3]).

Відповідно до теореми 12, якщо коефіцієнти рівняння (8) визначені так, що

$$\begin{aligned} A_k &= (e_0 + 1)^{k-1}; \quad k \in \{1 \dots i\}, \\ A_0 &= (e_0 + 1)^i \end{aligned} \quad (10)$$

то помилки кратності меншої або рівної i величиною $[-e_0; e_0]$ виявляються з імовірністю 1.

Відповідно до теореми 13, якщо коефіцієнти A_k рівняння (8) визначено таким чином, що

$$\begin{aligned} A_k &= (2e_0 + 1)^{k-1}; \quad k \in \{1 \dots i\}, \\ A_0 &= (2e_0 + 1)^i, \end{aligned} \quad (11)$$

то помилки, кратності меншої чи рівної i величиною $[-e_0, e_0]$ виявляються й виправляються з імовірністю 1.

З метою підтвердження даних припущень було проведено два статистичних експерименти за оцінкою якості реального комутованого каналу МТМ при передачі РЦК та ТСК відповідно.

При першому дослідженні було передано 8-бітових кодових слів комутованими каналами МТМ в полосі $\Delta F = 1300$ Гц зі швидкістю 1000 біт/сек при використанні модему з ЧМ:

–передано 360000 кодових комбінацій.

–помилково прийнятих кодових комбінацій – 364.

–кратність помилок в помилково прийнятих кодових словах: 1-кратних – 244; 2-кратних – 102; 3-кратних – 16; 4-кратних – 1; 5-кратних – 1.

Наведені результати потоку i -кратних помилок дають можливість визначити імовірність помилкового прийому ($P_{n.кc}$) кодового слова $[x]$: $P_{n.кc} = 1,01 \times 10^{-3}$ і одного елементу кодового слова $P_e = 1,75 \times 10^{-4}$. Коефіцієнт групування помилок α

становить $[x] \alpha = \frac{\ln \bar{t}}{\ln n}$, де \bar{t} – середня кількість спотворених елементів в спотворених кодових словах. Для вказаних статистичних результатів $\bar{t} = 1,38$, $\alpha = 0,16$.

Для виправлення помилок будемо використовувати передачу з J -кратним повторенням ТСК. Таймерний сигнал має можливість не тільки виявити помилку, але і виправити її, що дозволяє використовувати мінімальне значення параметру J . При прийомі J -таймерних сигнальних конструкцій приймається рішення про якість відповідної ТСК на основі сумісного аналізу рівняння якості (8) паралельно з'єднаних J -декодерів ТСК.

В зв'язку з тим, що кожний з таймерних декодерів дозволяє виправляти помилки, то передбачимо, що хоч би один з них виправить вірно одну з прийнятих J -таймерних сигнальних конструкцій. Це передбачення дає можливість приймати рішення при мінімальній кількості декодерів ТСК і відповідно мініимальному значенні повторів $J=2$. Тому виникає перша задача експерименту – перевірка ефективності декодування при 2-х кратному повторі.

Наявність групування помилок свідчить про необхідність використання методу передачі з їх декореляцією. З цього випливає доцільність передавання однакових сигнальних конструкцій через певний інтервал часу. Тому виникає друга задача експерименту – визначення статистичного розподілу інтервалів безпомилкового прийому.

При другому дослідженні були передані корегуючі таймерні сигнали по тому ж каналу МТМ, які задовольняють умові якості [9] при значущих коефіцієнтах A_i : $A_1 = 2$; $A_2 = 3$; $A_3 = 7$; $A_0 = 19$. Даний таймерний код (ТК) дозволяє виявляти помилки величиною 2Δ та виправляти величиною 1Δ .

В [9] показано, що при 256 реалізаціях кодових слів з трьома ЗММ задовольняючих умові (8) при значенні $S = 7$ достатньо інтервал реалізації інформаційної частини кодової конструкції $T_c = 7,5t_0$, на якому можливо реалізувати $256 \times 19 = 4864$ простих ТСК.

Таблиця 2. Варіанти декодування пари ТСК

№	Вид помилкової ТСК відповідної пари		Рішення при декодуванні
1	1 Δ	0 Δ	Виправлення
2	1 Δ	1 Δ	Виправлення
3	1 Δ	2 Δ	Виправлення
4	1 Δ	дроблення	Виправлення
5	2 Δ	0 Δ	Виправлення
6	2 Δ	2 Δ	Виявлення
7	2 Δ	дроблення	Виявлення
8	дроблення	0 Δ	Виправлення
9	дроблення	дроблення	Виявлення

Фрагмент результатів передачі 2×10^6 кодових сигнальних конструкцій, задовольняючих умові (8) наведено нижче:

1. передано вірно кодових слова – 1 984 263;
2. кодова комбінація має зміщення на величину $\Theta = \Delta - 12704$;

3. кодова комбінація має зміщення на величину $\Theta = 2\Delta - 85$;
4. кодова комбінація має зміну числа ЗМВ – 2948.

Кодові комбінація, які мають зміщення на величину $\Theta = 2\Delta$ та зміну числа ЗМВ не можуть бути виправлені вибраним таймерним кодом. В табл. 2 наведено варіанти прийняття рішення при декодуванні ТСК.

Проведемо більш детальний аналіз статистики з урахуванням безпомилкового інтервалу $L (L = 0, 1, \dots, 9)$ між двома помилковими кодовими комбінаціями, який наведено в табл.3, де $N_{\text{пом}1}$ – кількість помилкових пар ТСК через інтервал L до декодера; $P_{\text{пом}1}$ – імовірність помилкової пари до декодера; $N_{\text{пом}2}$ – кількість помилкових пар ТСК через інтервал L після декодера; $P_{\text{пом}2}$ – імовірність помилкової пари після декодера.

Таблиця 3. Статистика розподілу помилкових пар ТСК

L	0	1	2	3	4	5	6	7	8	9
Обидва кодові слова пари мають зміщення на величину $\Theta \geq 1\Delta$ чи дроблення										
$N_{\text{пом}1}$	310	136	149	143	139	162	119	121	115	124
$P_{\text{пом}1}$	0,00 031	0,00 014	0,000 149	0,000 143	0,000 139	0,000 162	0,000 119	0,000 121	0,000 115	0,00 01
Обидва кодові слова пари мають зміщення на величину $\Theta \geq 2\Delta$ чи дроблення										
$N_{\text{пом}2}$	186	42	59	49	16	64	18	28	19	10
$P_{\text{пом}2}$	0,00 019	4,2E- 05	0,000 059	0,000 049	0,000 016	0,000 064	0,000 018	0,000 028	0,000 019	1E- 05

Аналіз таблиці засвідчує, що мінімальна ймовірність помилки пари ТСК $P_{\text{пом}2} = 1,6 \cdot 10^{-5}$ буде досягнута при інтервалі $L = 4$. Але подальше збільшення інтервалу приводить до дрейфу значення $P_{\text{пом}2}$ у бік збільшення або зменшення, що говорить о неефективності використання інтервалу декореляції $L > 4$.

Враховуючи закон розподілу інтервалів між спотвореними кодовими словами і його параметрів, можливість появи 2-х або 3-х спотворених суміжних конструкцій в якості захисного інтервалу повторення вибрано інтервал кодового слова $J = 4$.

З результатів експерименту випливає, що імовірність появи спотвореного кодового слова з постійним числом ЗММ:

$$P_{n(i=3)} = \frac{2948}{2000000} = 1,474 \times 10^{-3}$$

Ця імовірність більше відповідного значення $P_{\text{п.кс}}$ при розрядно-цифровому кодуванні. Пояснюється це тим, що в першому випадку аналізувались кодові слова, які були прийняті з помилками при аналізі в середній точці. А в даному випадку враховувались кодові слова в яких число ЗМВ відрізняється від 3-х, або місця знаходження значущих моментів відтворення не відповідають переданим.

Знання числа ЗМВ, які змістились при прийманні на величину 1Δ і загальну кількість ЗМВ в кодових словах, прийнятих без спотворень дає можливість визначити значення середньоквадратичного відхилення в ЗМВ для хорошого стану каналу [7].

$$\Phi\left(\frac{1,5\Delta}{\delta}\right) - \Phi\left(\frac{0,5\Delta}{\delta}\right) = \frac{512 + 14 \times 2}{(90000 - 133)3} = 2 \times 10^{-3},$$

де $\Phi(z)$ – інтеграл ймовірностей.

При значеннях $\Delta = 0,142t_0$ ($S = 7$) значення δ не перевищує $\delta = 0,02t_0$ [x].

При одержаному значенні δ та відомій величині зони Δ імовірність зміщення одного ЗМВ на інтервалі «хорошого» стану каналу на величину $\Theta \geq 2\Delta$ становитиме [x]:

$$P_1 = P_{\Theta \geq 2\Delta} = 2 \left[0,5 - \Phi\left(\frac{1,5\Delta}{\delta}\right) \right] = 2 \left[0,5 - \Phi\left(\frac{1,5 \times 0,142}{0,021}\right) \right] \leq 10^{-10}.$$

Імовірність зміщення 2-х і 3-х ЗМВ на величину $\frac{3}{2}\Delta > \Theta > \frac{1}{2}\Delta$ відповідно становитиме:

$$P_2 = P_{2\left(\frac{3}{2}\Delta > \Theta > \frac{1}{2}\Delta\right)} = C_3^2 \left[\Phi\left(\frac{1,5\Delta}{\delta}\right) - \Phi\left(\frac{0,5\Delta}{\delta}\right) \right]^2 = 1,2 \times 10^{-7}.$$

$$P_3 = P_{3\left(\frac{3}{2}\Delta > \Theta > \frac{1}{2}\Delta\right)} = \left[\Phi\left(\frac{1,5\Delta}{\alpha}\right) - \Phi\left(\frac{0,5\Delta}{\alpha}\right) \right]^3 < 10^{-11}.$$

Визначимо ймовірність невиявленої помилки при двократному повторенні ТСК

$$P_{\text{нп}2} = P_1P_1 + P_1P_2 + P_1P_3 + P_2P_2 + P_2P_3 + P_3P_3.$$

Так P_2 має максимальне значення, то іншими ймовірностями можна знехтувати, тому

$$P_{\text{нп}2} \approx P_2P_2 = 1,44 \cdot 10^{-14}$$

За результатами статичного дослідження каналу в табл. 4 були наведені результати перевірки ефективності різних алгоритмів роботи однієї системи передачі J -кратним повторення:

Таблиця 4. Значення показників ефективності при передаванні ТСК і РЦК

Параметри сигнальних конструкцій	ТСК $J=2$	РЦК (15,7) $d=5$	РЦК(23,12) $d=7$	РЦК (73,37) $d=11$
R	0,53	0,47	0,52	0,51
$P_{\text{нп}}$	$1,44 \cdot 10^{-14}$	$1,72 \cdot 10^{-06}$	$2,32 \cdot 10^{-07}$	$1,248 \cdot 10^{-14}$

Ефективність 2-х кратного повторення надлишкового ТСК показало наступне:

1) експериментально було виявлено найближчий безпомилковий інтервал $L=4$ між двома помилковими кодовими комбінаціями для досягнення мінімальної ймовірності помилки пари ТСК;

2) у запропонованому алгоритмі декодування усі помилкові ТСК були виявлені, більша з яких була виправлена, але частина пар кодових комбінацій підлягала стиранню;

3) теоретично визначена ймовірність невиявленої помилки при двократному повторенні ТСК, яка на вісім порядків менше чим для коду РЦК (15,7) при такій же кодової швидкості R ;

4) велика здатність по виявленню помилок обґрунтовує доцільність використання даного алгоритму передачі ТСК в системах зі зворотним зв'язком.

Список літератури: 1. Захарченко В.М. Синтез багатопозиційних часових кодів. – К.: Техніка, 1999. – 281 с. Н.В. Захарченко, С.М. Горохов, В.Н. Захарченко, М.М. Гаджиев, А.С. Крысько, М.А. 2. Элементы теории передачи дискретной информации Пуртов Л.П. и др. – М.: Связь, 1972. 3. Мамедов, Н.С. Салманов. Повышение эффективности блочного кодирования при работе по нестационарным каналам связи. Под редакцией д.т.н. проф. Н.В. Захарченко – Баку «ЭЛМ», 2009, 362 стр.

Поступила в редколлегию 15.05.2012

УДК 656.212.5

Г.В. ШАПОВАЛ, канд.техн.наук,доц.,УкрДАЗТ, Харків,

В. В. КОВАЛЬЧУК, студ., УкрДАЗТ, Харків,

А. В. ПОПОВА, студ., УкрДАЗТ, Харків

ОБГРУНТУВАННЯ ОПТИМАЛЬНОГО КОЛІЙНОГО РОЗВИТКУ СОРТУВАЛЬНОЇ СТАНЦІЇ З ВИКОРИСТАННЯМ КРИТЕРІЇВ ПРИЙНЯТТЯ РІШЕНЬ В УМОВАХ НЕВИЗНАЧЕНОСТІ

В роботі розглянуте питання оптимізації колійного розвитку на сортувальній станції. Так, як за останні роки обсяги перевезень зменшилися, тому виникає необхідність в обґрунтуванні колійного розвитку в умовах невизначеності. Це питання розглянуте на прикладі парку приймання сортувальної станції з використанням різних підходів.

Ключові слова: сортувальна станція, колійний розвиток, пропускна спроможність, критерії прийняття рішень.

В работе рассмотрен вопрос оптимизации путевого развития на сортировочной станции. Так как за последние годы объемы перевозок снизились, поэтому возникает необходимость в обосновании путевого развития в условиях неопределенности. Этот вопрос рассмотрен на примере парка приема сортировочной станции с использованием различных подходов.

Ключевые слова: сортировочная станция, путевое развитие, пропускная способность, критерии принятия решений.

A question is in process considered about optimization of the ground development at the sorting station. Because the volumes of transportations went down in the last few years, therefore there is a necessity for the ground of the ground development in the conditions of vagueness. This question is considered on the example of park of reception of marshalling yard with the use of different approaches.

Keywords: yard, track development, capacity, criteria decision making.