

методологія повинна покращити загальну методику дослідження та зменшити затрати часу на ремонт та випробування.

Висновок

Проаналізовано методику математичного моделювання робочого процесу колектора основного паливного вузла та фактори, які впливають на сумарні витрати пального. Встановлено вагомі та незначущі фактори робочого процесу, які впливатимуть на побудову моделі.

Наявність математичної та імітаційної моделей при застосуванні відповідного програмного забезпечення та баз даних дадуть можливість створити електронну базу результатів випробувань та вимірювань. Це дозволить в автоматизованому режимі проводити розрахунки та передбачувати поведінку системи в заданих режимах. Введення автоматичного аналізу, проведення розрахунків, а також побудова та аналіз моделей повинно не лише підвищити якість процесу, але і значно зменшити час виконання ремонту за рахунок меншої кількості експериментів, що в свою чергу призведе до зменшення затрат на енергоресурси.

В процесі аналізу вже описаних залежностей та параметрів було визначено основний напрямок побудови моделі та встановлено основні фактори, які впливають на процес. На даному етапі дослідження, за результатами проведеної роботи складено методологію подальшого дослідження.

Список літератури: 1. *Лефевр А.* Процессы в камерах сгорания ГТД. М.: Мир, 1986. – 566 с. 2. *Крайко А.Н.* и др. Механика многофазных сред. Итоги науки и техники. Гидродинамика. М.: Наука, 1972. – т. 6., 174 с. 3. *Раушенбах Б. В.* и др. Физические основы рабочего процесса в камерах сгорания воздушно-реактивных двигателей. М.: Машиностроение, 1964. – 526 с. 4. *Шилов Г. Е.* Математический анализ функции нескольких вещественных переменных. М.: Наука, 1972. – 624 с. 5. *Верещагин И. П.* и др. Основы электрогазодинамики дисперсных систем. М.: Энергия, 1974. – 346 с. 6. *Бородин В. А.* и др. Распыливание жидкостей. М.: Машиностроение 1967. – 208с. 7. *Исследование изменения параметров работы камеры сгорания, в процессе заполнения основного контура двухконтурной форсунки / Д. А. Ахмедзянов [и др.] // Вестник УГАТУ. 2008. – Т. 11, № 2(28). 12-20 с.* 8. *В.М. Акимов, В.И. Бакулев и др.* Теория и расчет воздушно-реактивных двигателей / Под ред. С.М. Шляхтенко. Учебник для вузов – 2-е издание, перераб. и доп. – М.: Машиностроение, 1987. – 568 с. 9. *Федоров Ю.Н.* Справочник инженера по АСУ ТП: Проектирование и разработка (учебно-практическое пособие для инженеров) / Ю.Н. Федоров. – М.: Инфра-Инженерия, 2008. – 928 с.

Поступила в редколлегию 05.06.2012

УДК 629.4.027

Є.А. АСТАХОВ, докт. техн. наук, провідний науковий співробітник, Інститут електрозварювання ім. Е.О. Патона НАН України, Київ,

В. В. АРТЕМЧУК, канд. техн. наук, доц., Дніпропетровський національний університет залізничного транспорту ім. В. Лазаряна

НАНЕСЕННЯ ШАРУВАТИХ АМОРФІЗОВАНИХ ВІДНОВЛЮВАЛЬНИХ ГАЗОТЕРМІЧНИХ ПОКРИТТІВ

У статті розглянуті питання формування аморфізованих шарів покриттів в умовах газотермічного напилення. Позначено дві групи чинників, що впливають на утворення

аморфної структури в детонаційних покриттях з металевих сплавів. На основі теоретичного аналізу сформульовані технологічні чинники, що визначають можливість отримання аморфізованих шарів покриттів при детонаційному напиленні.

Ключові слова: газотермічне напилення, шаруваті покриття, аморфна структура, внутрішні напруження

В статье рассмотрены вопросы формирования аморфизированных слоев покрытий в условиях газотермического напыления. Обозначены две группы факторов, влияющие на образование аморфной структуры в детонационных покрытиях из металлических сплавов. На основе теоретического анализа сформулированы технологические факторы, определяющие возможность получения аморфизированных слоев покрытий при детонационном напылении.

Ключевые слова: газотермическое напыление, слоистые покрытия, аморфная структура, внутренние напряжения

The paper deals with the formation of amorphous layers of coatings in thermal spraying. Identified two groups of factors influencing the formation of amorphous structure in detonation coatings of metal alloys. On the basis of theoretical analysis are formulated and technological factors that determine the possibility of obtaining amorphous layers of coatings during detonation spraying.

Keywords: hazotermichesкое napylenye, sloystye Coating, amorfная structure vnutrennyye voltage

Вступ. Постановка проблеми

Механічна частина рухомого складу – це велика, складна система взаємодіючих між собою вузлів і деталей, що у процесі експлуатації піддаються зносу й іншим видам ушкоджень та безпосередньо впливає на безпеку перевезень. Механічне обладнання локомотивів та вагонів складається з ходових частин, рами, кузова, ударно-тягових приладів та гальмівного обладнання. Крім того, тепловози мають тягову дизельну установку, яка також являє собою складний відповідальний пристрій.

Відмови рухомого складу із-за несправностей механічної частини можуть приводити до серйозних наслідків: зривам графіків руху поїздів, заходам локомотивів та вагонів на неплановий ремонт, і, головне, небезпечним подіям – аваріям, що може спричинити за собою жертви людських життів і пошкодження вантажів.

На механічну частину припадає значна частина несправностей від їх загальної кількості, особливо по тяговому рухомому складу, причому можна зауважити, що спостерігається їх зростання від кузова до колісної пари [1].

Одним із чинників, що значно знижує економічні показники є неплановий ремонт. Наприклад, за даними служби локомотивного господарства Придніпровської залізниці, кількість непланових ремонтів електровозів за 2010 р. збільшилась на 160 випадків у порівнянні з цим же періодом за 2009 р.

Для підтримання рухомого складу в справному стані, високого рівня експлуатаційної надійності, та, насамкінець, забезпечення безпеки руху поїздів ремонтне виробництво повинно мати високу організацію та технологічність. Одним із напрямків, що розв'язує поставлену проблему є розробка та використання сучасних технологій відновлення та зміцнення зношених деталей. Ефективною ланкою розвитку відновлювальних технологій є отримання та використання нових матеріалів, наприклад, композиційних, до яких можна віднести шарувату будову покриття. Метою нанесення шаруватого відновлювального покриття є отримання властивостей відмінних від

властивостей окремих шарів, тобто шари будуються з наперед очікуваними по товщині властивостями.

Аналіз публікацій. Дослідження [2] по напиленню аморфних покриттів із сплавів на основі *Fe* газополум'яним методом із застосуванням ацетилену у якості горючого газу дозволили отримати повністю аморфні покриття товщиною 0,15...0,3 мм. При цьому використовували порошки Fe-Ni-Si-B, Fe-Cr-Ni-P-B, Fe-Ni-P-B та ін. Показана можливість отримання аморфно-кристалічних покриттів з низки сплавів при газополум'яному напиленні без додаткового охолодження із застосуванням горючого газу пропан-бутана [3].

Ефективною технологією формування покриттів з аморфною структурою є напилення, засноване на використанні імпульсного плазмового потоку (імпульсно-плазмове). Плазмовий потік утворюється при розряді ємнісного накопичувача енергії в системі направлених електродів [4]. Нанесення даним методом з порошків Fe-B, Fe-Ni-P, Ni-Nb, Ni-Ti, Ni-P, Ni-Fe-Cr-B-Si, Co-Fe-B-Si та ін. дозволили отримати аморфізовані покриття товщиною до 2...3 мм [5]. Важливим є те, що високі швидкості частинок напилюваного матеріалу, а саме 1000 м/с і вище, забезпечують максимальні ступені деформації на основі, що забезпечує отримання аморфізованих покриттів з високими значеннями швидкості охолодження $V^{охол} \geq 10^7$ К/с [4].

Можливість отримання аморфізованих покриттів товщиною до 1,0 мм і більше теоретично обґрунтована і експериментально доведена при плазмово-дуговому напиленні порошків різних сплавів на основі заліза (Fe-B, Fe-Ni-B, Fe-B-C-Si, Fe-Si-C, Fe-B-C, Fe-Ti-B-C, та інші) [6]. В якості плазмоутворюючого газу використовували аргон або його суміш з азотом. Покриття наносили у відкритій атмосфері з використанням примусового охолодження основи та без нього. В результаті експериментальних досліджень встановлена корозійна стійкість та висока зносостійкість отриманих покриттів [4].

За даними авторів [7] можливе отримання аморфних покриттів товщиною до 2 мм та більше із сплавів Fe-Cr-P-C, Fe-P-C, Fe-B-C при детонаційному напиленні ацетилен-кисневою сумішшю без додаткового охолодження. Досліджені відмінності в концентрації елементів на поверхні та структурі цих покриттів в порівнянні з аморфними стрічками аналогічного складу в широкому інтервалі температур [7].

В наведених вище та інших роботах у більшості випадків для газотермічного напилення застосовували порошки, отримані помолом аморфних стрічок, що, зважаючи на високу вартість початкових стрічок, малоефективно з погляду економічної доцільності. Крім того, існують практичні складності диспергування цих стрічок. До того ж, в роботах недостатньо порівняльних даних по використанню різних напилюваних матеріалів та робочих газів для отримання аморфізованих покриттів, не наведені раціональні технологічні параметри, які забезпечують формування та збереження аморфної структури напилених шарів в процесі напилення та експлуатації. Метою представленої роботи є визначення умов формування аморфізованих шарів та вивчення деяких властивостей отриманого покриття.

Методика експерименту. Для напилення використовували різні матеріали, у тому числі сплави Fe-B, Fe-B-C, Fe-Cr-B-Ni-C, Fe-Ni-Cr-Mo-B, Fe-Cr-B-Si та інші. Вказані матеріали були обрані з різних міркувань, у тому числі із розрахунку того, що вони мають відносно невисоку вартість, особливо матеріали (порошки) з вмістом Fe не менше 70 %. Напилення проводили порошками різної фракції (5...40, 50...63, 63...100 и 100...160 мкм). Покриття наносили на зразки із сталі 45 на автоматичному детонаційному комплексі «ПЕРУН-С» [3] із застосуванням ацетілен-кисневої і пропан-бутан-кисневої сумішей. Витрату напилюваного матеріалу на кожен постріл підтримували у всіх дослідах постійним (товщина за постріл складала приблизно 8...10 мкм). Напилення проводили в інституті електрозварювання ім. Є.О. Патона НАН України.

Виклад основного матеріалу.

Дослідження некристалічних матеріалів [2] показують, що будь-яка речовина може існувати в некристалічному стані в тій або іншій формі. Речовини з аморфною та кристалічною структурою характеризуються наявністю областей з ближнім порядком. Можна припустити, що ближній порядок існує в безпосередньому оточенні будь-якого атома, хоча б в ослабленій формі, а зі збільшенням відстані зростає різноманіття структурних конфігурацій, що приводить до зміни взаємної орієнтації структурних елементів.

Одним із методів отримання аморфізованої структури є газотермічне напилення, особливістю якого є розплавлення аморфізуючого сплаву в об'ємі високотемпературного газового струменя з подальшою спрямованістю потоку розплавлених частинок на деталь. Це стосується всіх методів ГТН незалежно від способу створення високотемпературного газового струменя, особливостей і швидкостей витоку струменя.

Газотермічне напилення залежить від багатьох чинників, але цей складний процес умовно можна поділити на такі етапи:

- нагрівання і розплавлення матеріалу, що напилюють;
- прискорення крапель розплаву;
- деформацію та твердіння розплавлених часток на поверхні.

В перший момент зіткнення розплавленої частинки з поверхнею основи в місці контакту частинка пружно деформується та через 10^{-10} ... 10^{-9} с в місці контакту утворюється тонкий плоский шар розплаву частинки. В процесі деформації частинка розтікається, а висота частинки зменшується.

Детонаційне напилення формує шар та поступове зростання його товщини. Як правило, товщина шару, що наноситься за один цикл, не перевищує 20 мкм, частота нанесення шарів до 10 Гц, що забезпечує твердіння шару до нанесення наступного, оскільки при цих частотах час твердіння часток менше на декілька порядків. Кожен шар при детонаційному напиленні твердіє окремо. Це означає, що кожний попередньо нанесений шар не піддається додатковому термічному впливу від наступного напилюваного матеріалу. Високі швидкості охолодження дозволяють збільшити масу швидкозагартованого сплаву послідовною добавкою малих порцій розплаву.

Обов'язковою умовою при гартуванні з рідкого стану є розплавлення сплаву перед його зіткненням з основою або попереднім шаром. При детонаційному

напиленні, яке має етапи: нагрів напилюваного матеріалу, перенесення розплавлених часток та їх зіткнення з основою можна представити у вигляді: $T_0 \geq T_m$ де T_0 – температура частинки в початковий момент охолодження після зіткнення з основою; T_m – температура плавлення напилюваного матеріалу.

Для теоретичної оцінки об'ємного змісту аморфної фази матеріалу покриття можна розглянути відносно розташування кривих охолодження на температурочасовому полі напилених частинок та термодинамічній діаграмі конкретного сплаву «температура–час–перетворення» (ТТТ-діаграма) (рис. 1). Якщо крива охолодження огинає вітку ТТТ-діаграми, що відповідає нехтовно малій кристалічній фазі, рівній 10^{-6} с, то напилені частинки мають повністю аморфну структуру. При зрушенні кривих охолодження вправо частинки мають аморфно-кристалічну або повністю кристалічну структуру. Ступінь аморфізації покриття визначають графічно: крива охолодження є дотичною до С-образної кривої, що відповідає певному значенню об'ємного змісту кристалічної фази – z . Час, необхідний для утворення малої частки кристалів Z з врахуванням кінетики аморфізації як зародження, так і зростання кристалічних фаз при постійності частоти зародження I та лінійній швидкості росту кристалів U , визначимо із співвідношення [8]

$$\tau_z = \left(\frac{3ZU^{-3}}{\pi I} \right)^{0,25} \quad (1)$$

Після певних перетворень рівняння (1) та припущень криві «час–температура–перетворення» знаходять за виразом [9]:

$$\tau_z = \frac{9,3\eta(T)}{kT} \cdot \left\{ \frac{Zd_a^9 \exp\left(-\frac{1,07}{\Delta T_1^2 T_q^3}\right)}{f^3 N_v \left[1 - \exp\left(-\frac{\Delta H_m \Delta T_q}{RT}\right)\right]^3} \right\}^{0,25}, \quad (2)$$

де $\eta(T)$ – в'язкість розплаву;

d_a – середній атомний діаметр;

N_v – число атомів в одиничній комірці;

f – відносна кількість комірок на поверхні розділу «розплав-кристал», в яких може відбуватися перенесення атомів (для гладких поверхонь $f = 0,2\Delta T_q$);

T_m – температура ліквідусу;

ΔH_m – молярна теплота плавлення сплаву.

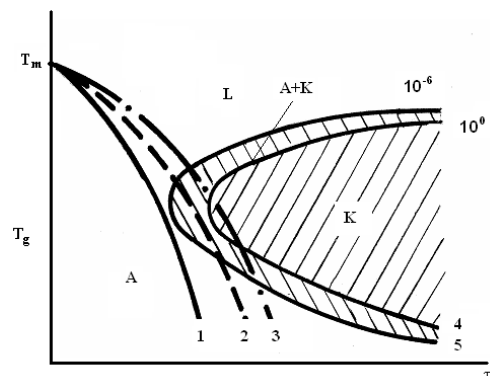


Рис. Схема процесу твердіння напилених частинок [12]: 1, 2, 3 – криві охолодження; 4, 5 – криві ТТТ-діаграм; L – розплав; А – аморфний стан; К – кристалічний стан; T_g – температура скловання

При цьому $T_q = \frac{T}{T_m}$, $\Delta T_q = \frac{(T_m - T)}{T_m}$.

Величину критичної швидкості охолодження визначають за наступним виразом:

$$V_{кр} = \frac{T_m - T_1}{\tau_1} \quad (3)$$

де T_1 та τ_1 - температура та час, що відповідають виступу С-образних кривих. При детонаційному напиленні, цю умову можна представити у вигляді:

$$T_0 = T_n + \Delta T_{нагр} - \Delta T_{охол} + \Delta T_{уд} \geq T_m, \quad (4)$$

де T_0 – температура частинок в початковий момент охолодження на основі;

T_n – початкова температура матеріалу перед напиленням;

$\Delta T_{нагр}$ – нагрів частинки після взаємодії з продуктами згоряння;

$\Delta T_{охол}$ – охолодження частинки при її русі за зрізом ствола;

$\Delta T_{уд}$ – нагрів частинки при її зіткненні з основою;

T_m – температура плавлення напилюваного матеріалу.

Теплові процеси при взаємодії напилюваного матеріалу з основою є визначальними у формуванні заданого фазового складу покриття. Вирішивши завдання охолодження тонкої плівки на напівнескінченній підкладці, можна отримати значення швидкостей охолодження для окремої частинки, що зіткнулась з основою, проте покриття формують нарощуванням швидкозагартованих частинок, та при поступовому збільшенні товщини покриття частинки охолоджуються через напилений шар. Тому значення швидкостей охолодження змінюватимуться залежно від товщини покриття. В процесі нарощування товщини покриття зміни умов охолодження можна апроксимувати ефективний коефіцієнт теплопередачі $\alpha_{еф}$, який враховує термічний опір покриття та меж між частинкою, що твердіє та покриттям, самим покриттям й основою [10]. Розглядаючи перенесення теплового потоку через покриття, як задачу теплопередачі через однорідну стінку при допущенні одновимірності теплового потоку, отримаємо [10]:

$$\alpha_{еф} = \frac{1}{\frac{1}{\alpha_1} + \frac{\delta_n}{\lambda_n} + \frac{1}{\alpha_2}} \quad (5)$$

де α_1 - коефіцієнт тепловіддачі на межі розділу покриття-основа;

α_2 - коефіцієнт тепловіддачі на межі розділу частинка-покриття;

δ_n - товщина покриття;

λ_n - теплопровідність покриття.

Закон зміни температури твердіючої частинки може бути представлений на основі рішення рівняння теплопровідності Фур'є [11]:

$$\theta = \sum_{n=1}^{\infty} \frac{\theta_0 2 \sin \mu_n}{\mu_n + \sin \mu_n \cos \mu_n} \cdot \cos\left(\mu_n \frac{x}{\delta}\right) \exp\left(-\mu_n^2 \frac{a\tau}{\delta^2}\right), \quad (6)$$

де $\theta = T_q - T_n$, $\theta_0 = T_0 - T_n$;

α - температуропровідність частинки;

x - товщина шару частинки в напрямі від підкладки до вільної поверхні;

T_n - температура підкладки;

t - час;

T_q - температура частинки;

T_0 - температура частинки в початковий момент охолодження.

Диференціювання рівняння (6) за часом дає наступний вираз для швидкості охолодження:

$$V_{охл.} = \frac{a}{\delta^2} \sum_{n=1}^{\infty} \frac{2\theta_0 \mu_n^2 \sin \mu_n}{\mu_n + \sin \mu_n \cos \mu_n} \cdot \cos\left(\mu_n \frac{x}{\delta}\right) \exp\left(-\mu_n^2 \frac{a\tau}{\delta^2}\right). \quad (8)$$

Дані фізико-математичного моделювання дозволяють виділити дві групи чинників, що впливають на утворення аморфної структури в детонаційних покриттях з металевих сплавів. До першої групи відносять початкову температуру розплавлених частинок, теплофізичні властивості матеріалу основи, товщину покриття. До другої – товщину напилених частинок, температуру основи та ступінь досконалості контакту між напиленою частинкою та основою, які більше впливають на утворення аморфної фази. Об'єм деформованої частинки можна оцінити як суму об'ємів, що заповнюють попередню мікрошорсткість та твірну власну мікрошорсткість.

З точки зору аморфізації напилюваного матеріалу швидкість можна вважати раціональною та визначати, як:

$$\frac{df(K_a)}{dV_q} = 0 \quad (11)$$

де $f(K_a)$ - параметр аморфізації - відношення висоти охолоджуваної частинки до ефективної площі тепловідводу залежно від швидкості підльоту напилюваних частинок V_q .

З наведеного вище можна визначити раціональні технологічні параметри детонаційного напилення [12]:

$$\frac{V_q}{C_{пд}} = \left(-\frac{8L_3}{3 \frac{C^{0,5}}{K_1 K_2} \frac{\rho_q d_q}{\rho_0}} \right)^{0,5} \quad (12)$$

де L_3 - глибина завантаження напилюваного матеріалу в ствол детонаційної установки;

$C_{пд}$ - швидкість звуку в продуктах детонації;

K_1 - коефіцієнт аеродинамічного опору напилюваних частинок;

K_2 - коефіцієнт втрат динамічного тиску з-за тертя продуктів згорання об стінки ствола і опору частинок;

ρ_0 - щільність вибухової суміші в початковому стані;

d_q - діаметр частинки.

Визначивши теоретичні передумови отримання аморфізованих покриттів, для їх ефективного практичного використання необхідно визначення властивостей цих матеріалів, наприклад міцності зчеплення, зносостійкості, втомної міцності та ін. Однією з важливих характеристик покриття є напруження, що виникають в ньому при напиленні та після закінчення процесу. Природа виникнення залишкових напружень полягає у нагріванні частинок, покриття і

деталі в процесі напилення та їх подальше охолодження до температури навколишнього середовища. Причому в покритті виникають залишкові напруження I роду (розподілені в обсязі всієї деталі (зразка) з покриттям), і II роду (напруження на рівні напилених частинок). З погляду впливу цих напружень на покриття для відновлення деталей рухомого складу найбільший інтерес представляє виявлення напружень I роду, оскільки саме ці напруження суттєво впливають на міцність зчеплення з основою та втомну міцність всього покриття. Встановлено, що на залишкові напруження I роду впливають безпосередньо режими напилення (термічний вплив), коефіцієнт термічного розширення (КТР) шарів покриття, модуль пружності окремих шарів.

З літературних джерел відомо, що різні легуючі елементи по-різному впливають на залишкові напруження, наприклад, при однаковій товщині покриття додавання у сплав хрому *Cr* або молібдену *Mo* сприяє підвищенню напружень стискання, а нікелю *Ni* – розтягування.

Питання виникнення залишкових напружень в напилених матеріалах, у тому числі, аморфізованих, достатньо широко висвітлено в роботах [13 – 17]. Враховуючи існуючий експериментальний матеріал та власні дослідження $\sigma_{зал}$ матеріалів Fe-Cr-B-Si та Fe-Ni-Cr-Mo-B, розглянемо можливість застосування шаруватих аморфізованих покриттів з метою регулювання напружень або отримання допустимого рівня $\sigma_{зал}$. Товщина покриття зразків складала 1 мм, що є достатнім для відновлення багатьох циліндричних деталей типу «вал» механічної частини рухомого складу. Покриття наносили плазмовим, плазмово-дуговим та детонаційним методами.

За даними [...] найбільші значення міцності зчеплення з основою мають покриття сплавів Fe-B та Fe-Ni-B, причому при 15 % вмісту бору формуються залишкові напруження розтягу (до +25 МПа). Збільшення вмісту бору до певних значень приводить до утворення стискаючих напружень. В цьому сенсі найбільш вигідне використання сплаву Fe₈₀B₂₀, в якому $\sigma_{зал}$ мінімальні, а $\sigma_{зч}$ при цьому максимальна (до 50 МПа). Збільшення вмісту бору до 25 % приводить до збільшення стискаючих напружень (до – 50 МПа), але при цьому міцність зчеплення знижується. Даний факт є дещо неочікуваним, оскільки позитивний вплив стискаючих напружень добре відомий.

Таким чином, можна зробити висновок про дію конкуруючих механізмів в напиленому покритті. Проте, зважаючи на наведене, можна визначитись з першим (адгезійним) шаром, яким цілком може бути сплав Fe₈₀B₂₀. До того ж цей сплав має невисоку вартість, що також є позитивним для виробництва. Товщину адгезійного шару (Fe₈₀B₂₀) можна рекомендувати на рівні 0,15...0,20 мм. Далі в залежності від потреб виробництва (поставленої задачі) можуть бути використані зносостійкі матеріали. Вибір того або іншого матеріалу ґрунтується на техніко-економічних показниках вихідних матеріалів. В даній роботі порівняльні трибологічні характеристики матеріалів не наводяться, але стисло можна зазначити, що для умов граничного тертя показали високу ефективність матеріали Fe-Cr-B-Si (Fe₇₀Cr₁₅B₁₁Si₄), Fe-Ni-Cr-Mo-B, Fe-B-Si-C, Fe-Ni-B та інші сплави на основі заліза, що буде показано в окремій роботі. Оскільки з точки зору зносостійкості вигідно використовувати різні легуючі елементи (в залежності від

умов роботи трибопари), то далі пропонується наносити шари з різних матеріалів. Наприклад, якщо наноситься шар із вмістом хрому або молібдену, або іншим елементом, що утворює напруження стискання, то наступним шаром повинен бути шар, який містить нікель. Співвідношення товщин шарів залежить від рівня залишкових напружень в кожному шарі, який у свою чергу, залежить від масової далі легуючих компонентів. Як показали проведені експерименти, такий підхід дозволяє значно зменшувати залишкові напруження (до 50 %), хоча треба зауважити, що отримати покриття з практично нульовим рівнем залишкових напружень досягти не вдалося. Можна припустити, що даний факт пов'язаний зі складністю точного моделювання, розрахунку та нанесення визначених товщин шарів. Однак в цілому експерименти підтверджують справедливність зроблених припущень. Останній (технологічний) шар пропонується наносити зі сплаву Fe-V для забезпечення гарної оброблюваності при шліфуванні та припрацювання. Методика розрахунку раціональних товщин шарів відновлювального покриття, яка може бути застосована для розглядуваного випадку, наведена в роботі [18].

Висновки. З погляду на широкі можливості аморфних покриттів дослідження їх властивостей та умов отримання потребує подальшого глибокого вивчення та використання для відновлення деталей рухомого складу залізниць. При отриманні аморфізованих шарів суттєвий вплив мають багато факторів, які можна об'єднати в групи. Головними серед цих факторів є швидкість польоту та температура частинок, температура онови деталі; інші фактори таким або іншим чином впливають на зазначені. Наявність аморфної фази впливає на рівень та знак залишкових напружень, що можна використовувати при нанесенні газотермічних покриттів. При раціональному отриманні шарів з різними легуючими елементами та товщинами можна впливати на властивості покриття в цілому.

Список літератури: 1. Механическая часть тягового подвижного состава. / Под ред. Бирюкова И.В. – М: Транспорт, 1992. – 440 с. 2. Miura H. Production of amorphous iron-nickel based alloys by flame - spray quenching and coatings on metal substrates [Text] / H. Miura, S. Isa, K. Omuro // Trans. Of the Japan Inst. for Met. -1984. -25, № 4, - P. 291-294. 3. Кудинов В. В. Нанесение покрытий плазмой [Текст] / В. В. Кудинов, Л. Ю. Пекшеев, В. Е. Белащенко. - М.: Наука, 1990. - 407 с. 4. Борисов Ю. С. Формирование структуры покрытий из эвтектических сплавов при газотермическом напылении [Текст] / Ю. С. Борисов, В. Н. Коржик, Ю. А. Куницкий // Тр. III Всесоюзной конф. «Закономерности формирования структуры сплавов эвтектического типа». Т. 1. – Д.: Днепропетр. металлургический ин-т. - 1986. - С. 34-36. 5. Лукина Г. Н. Структура и свойства импульсно-плазменных покрытий из порошков металлических материалов Fe-Mo-Cr-V [Текст] / Г. Н. Лукина, М. В. Большаков // Автоматическая сварка. - 1997, № 3. - С. 14-18. 6. Борисов Ю. С. Образование аморфных структур в металлических сплавах при газотермическом напылении [Текст] / Ю. С. Борисов, В. Н. Коржик. – К., 1986. - 64 с. (Препринт АН УССР. Ин-т проблем материаловедения; № 10). 7. Шмырева Т. П. Особенности образования аморфной структуры в металлических сплавах при детонационно-газовой обработке [Текст] / Т. П. Шмырева, В. М. Матухнов, А. С. Аронин // Вопросы формирования метастабильной структуры сплавов. Неровновестная кристаллизация. – Д.: ДНУ, 1987. - С. 109-114. 8. Скаков Ю. А., Крапошин В. С. Затверждение в условиях сверхбыстрого охлаждения и фазовые превращения при нагреве металлических стекол / Ю. А. Скаков, В. С. Крапошин // Итоги науки и техники. Металловедение и термическая обработка металлов. -1980. - № 13. - С. 3-78. 9. Быстрозакаленные металлы [Текст] / под ред. А. Ф. Прокошина. - М.: Металлургия, 1983. - 472 с. 10. Мирошниченко И. С. Закалка из жидкого состояния / И. С. Мирошниченко. - М.: Металлургия, 1982. - 168 с. 11. Ильин А. И. Стеклообразные структуры подвергнутые действию

высокоэнергетических пучков [Текст] / А. И. Ильин, В. С. Крапошин // Поверхность. Физика, химия, механика. - 1985. - № 6. - С. 5-16. **12.** Астахов Е. А. Детонационное напыление аморфных и микрокристаллических покрытий [Текст] / Е. А. Астахов, В. Н. Коржик, А. В. Чернышев. - Брошюра общества «Знание». УССР, 1990. - 20 с. **13.** Вирник А.М., Морозов И.А., Порзей А.В. К оценке остаточных напряжений в покрытиях, нанесенных плазменным напылением//Физика и химия обработки материалов. – 1970. - № 4. – С. 53 – 58. **14.** Никитин М.Д., Кулик А.Я., Захаров И.Н. Напряженное состояние плазменных покрытий//Физика и химия обработки материалов. – 1978. - №2. – с. 131 – 136. **15.** Борисов Ю.С., Козьяков И.А., Коржик В.Н., Миц И.В., Бобрик В.Г. Структура и свойства газотермических из порошковых проволок Fe-Cr-B и Fe-Cr-B-C//Автоматическая сварка. – 1996. – № 5. – С. 21 – 24. **16.** Борисова А.Л., Бобрик В.Г., Борисов Ю.С., Коржик В.Н., Гордань Г.Н., Борисов В.В., Петров С.В. Влияние русловий плазменного напыление на структуру покрытий из сплава Fe-Mo-Cr-Ni-V//Автоматическая сварка. – 1995. – № 7. – С. 28 – 34. **17.** Коржик В.Н., Борисова А.Л., Губенко Б.Г., Чернышов А.В., Дармохвал В.Т. Особенности структурного состояния аморфно-кристаллических газотермических покрытий из никелевых и железных сплавов//Труды III Международной н/т конференции «Упрочнение и защита поверхности газотермическим и вакуумным напылением». – Киев: ИЭС им. Е.О. Патона АН Украины. – 1991. – С. 37 – 45. **18.** Артемчук В.В. Визначення раціональних параметрів шаруватого покриття при відновленні зношених деталей // Восточно-Европейский журнал передовых технологий. – 2012. - № 2. Т.13(56). – С. 3 – 8.

Поступила в редколлегию 08.06.2012

УДК 621.762.55

О.О. ГОНЧАРУК, асис, НТУУ «КПІ», Київ,
Л.Ф.ГОЛОВКО, докт. техн. наук, проф., НТУУ «КПІ», Київ,
В.Г.СОРОЧЕНКО, с.н.с., Інститут надтвердих матеріалів ім.В.М.Бакуля,
Київ,
А.М.ЛУТАЙ, ст.викл., НТУУ «КПІ», Київ,
О.Д. КАГЛЯК, асис, НТУУ «КПІ», Київ

ВПЛИВ ЛАЗЕРНОГО ОПРОМІНЕННЯ З РІЗНОЮ ДОВЖИНОЮ ХВИЛІ НА МІЦНІСТНІ ХАРАКТЕРИСТИКИ КУБІЧНОГО НІТРИДУ БОРУ

Повідомляються результати досліджень по впливу прямого лазерного опромінення на міцність при статичному навантаженні шліфпорошків кубічного нітриду бору. Обговорюються питання використання розглянутих шліфпорошків в процесах лазерного формування інструментальних композитів на зв'язках з різною температурою плавлення. Розглянуті методи захисту шліфпорошків від перегріву в процесі формування абразивного шару.

Ключові слова: лазерне випромінення, спікання, кубічний нітрид бору, статична міцність.

Сообщаются результаты исследований по влиянию прямого лазерного облучения на прочность при статической нагрузке шлифпорошков кубического нитрида бора. Обсуждаются вопросы использования рассмотренных шлифпорошков в процессах лазерного формирования инструментальных композитов на связках с различной температурой плавления. Рассмотрены методы защиты шлифпорошков от перегрева в процессе формирования абразивного слоя.

Ключевые слова: лазерное излучение, спекание, кубический нитрид бора, статическая прочность.

We report the results of studies on the effect of direct laser irradiation on the strength of the static load of cubic boron nitride grinding powders. We discuss the issue of grinding powders considered in the