

Є.Є. ЧАЙКОВСЬКА, канд. техн. наук, доц., , ОНТУ, Одеса

ПІДТРИМКА ЕЛЕКТРОАКУМУЛЮВАННЯ НА РІВНІ ПРИЙНЯТТЯ РІШЕНЬ

Запропоновано підтримувати електроакумуляція на основі оцінки зміни теплової акумуляючої ємності. Л.: 4. Бібліогр.: 6 назв.

Ключові слова: електроакумуляція, прийняття рішень.

Вступ

В існуючих технологіях підтримки функціонування вітроенергетичних установок використовують не завжди достовірну оцінку зміни напруги заряду та розряду, наприклад, свинцево-кислотного електроакумулятора, що відбувається пізніше за часом, ніж зміна температури електроліту, її щільності у порах пластин та над пластинами, що може привести до як можливого перезаряду електроакумулятора, так і недопустимого розряду в умовах непостійності вітрового потоку та зміни споживання [1].

Постановка задачі

На основі аналізу впливу температури електроліту на теплообмін у електроакумуляторі встановлена можливість прийняття рішень на зміну ємності

© Є.Є. ЧАЙКОВСЬКА, 2012

електроакумулятора на основі оцінки зміни теплової акумуляючої ємності електроліту (рис. 1).

3.Рішення задачі

З цією ціллю з використанням математичного обґрунтування архітектури експертних систем [2-6] запропоновано експертну систему електроакумуляція, що заснована на узгодженій взаємодії динамічної підсистеми – електроакумулятора як основи та блоків заряду-розряду, зміни ємності та оцінки функціональної ефективності системи електроакумуляція (рис. 2).

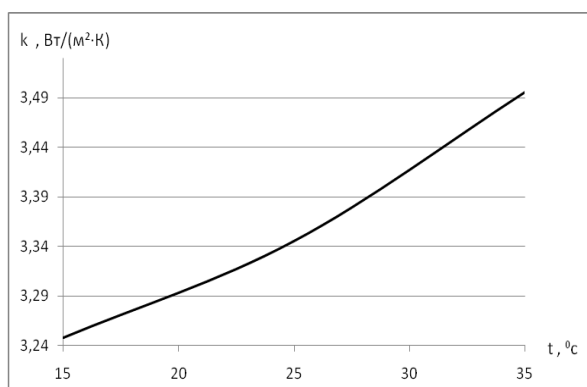


Рис. 1. Зміна коефіцієнта теплопередачі в електроакумуляторі в залежності від температури електроліту

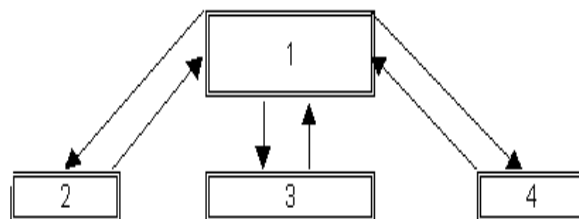


Рис. 2. Архітектура експертної системи електроакумуляція: 1 –динамічна підсистема - електроакумулятор; 2 – блок заряду-розряду; 3- блок зміни ємності; 4 – блок оцінки функціональної ефективності

Основою для здобуття діагностичної інформації як еталонної, так і функціональної є математична модель динаміки зміни температури електроліту в режимах заряду та розряду, що розроблена на основі методології математичного опису динаміки енергетичних систем як основи діагностики [2-6]. Система диференціальних рівнянь включає рівняння стану як оцінку фізичної моделі електроакумулятора, рівняння енергії заряду та енергії розряду, рівняння теплового балансу для пластин електроакумулятора. Рівняння енергії, розроблені щодо істотного параметра, що діагностується – температури електроліту із представленням її зміни не тільки в часі, але й уздовж просторової координати пластин електроакумулятора. В результаті реалізації системи нелінійних диференціальних рівнянь отримана передатна функція за каналом: «температура електроліту – витрата електроліту», що має такий вид:

$$W_{t-G1} = \frac{K_s \varepsilon (1 - L_s^*)}{L_s \beta \gamma} (1 - e^{-\gamma t^\xi}),$$

$$\text{де } K_s = \frac{m(\theta_0 - t_0)}{G_0}; \quad \varepsilon = \frac{\alpha_{s0} h_{s0}}{\alpha_{v0} h_{v0}}; \quad L_s^* = \frac{1}{L_s + 1}; \quad L_s = \frac{G_s C_s}{\alpha_{s0} h_{s0}}; \quad L_v = \frac{G_v C_v}{\alpha_{v0} h_{v0}}; \quad \beta = T_m S + \varepsilon^* + 1;$$

$$T_m = \frac{g_m C_m}{\alpha_{v0} h_{v0}}; \quad \varepsilon^* = \varepsilon(1 - L_s^*); \quad \gamma = \frac{(T_v S + 1)\beta - 1}{L_v \beta}; \quad T_v = \frac{g_v C_v}{\alpha_{v0} h_{v0}}; \quad L_v = \frac{G_v C_v}{\alpha_{v0} h_{v0}}; \quad \gamma_1 = \frac{(T_v S + 1)\beta - 1}{\beta}; \quad \xi = \frac{z}{L_s},$$

де t , θ - температура електроліту, пластини, K , відповідно; G – витрата речовини, кг/с; C – питома теплоємність, кДж/(кг·К); α – коефіцієнт тепловіддачі, кВт/(м²·К); h – питома поверхня, м²/м; g – питома маса речовини, кг/м; z – координата довжини пластини, м; T_v , T_m – постійні часу, що характеризують теплову акумулюючу здатність робочого тіла, метала, с; m – показник залежності коефіцієнта тепловіддачі від витрати; S – параметр перетворення Лапласа. Індокси: v – внутрішній потік, m – металева стінка, z – зовнішній потік; $0, 1$ - початкові умови, вхід в електроакумулятор, відповідно.

Так, на основі метода графа причинно-наслідкових зв'язків [2 -6] розроблена логічна модель контролю працездатності електроакумулятора щодо здобуття інформації на рівні прийняття рішень.

Так, наприклад, на основі узгодженої взаємодії динамічної підсистеми та блоку зміни ємності електроакумулятора у складі експертної системи з використанням здобутої підсумкової інформації:

$$(CT_c(\tau)(\Delta t(\tau) / \Delta t_{\text{строзр.зар.}}(\tau) > \Delta t_{\text{рояр.}}(\tau) / \Delta t_{\text{строзр.зар.}}(\tau))), \quad (1)$$

$$(CT_c(\tau)(-\Delta t(\tau) / -\Delta t_{\text{строзр.рояр.}}(\tau) < -\Delta t_{\text{рояр.}}(\tau) / \Delta t_{\text{строзр.рояр.}}(\tau))), \quad (2)$$

при безперервному вимірюванні температури електроліту у фіксований інтервал часу можливо приймати рішення на збільшення чи зменшення ємності електроакумулятора, відповідно, до зміни його напруги (рис.4).

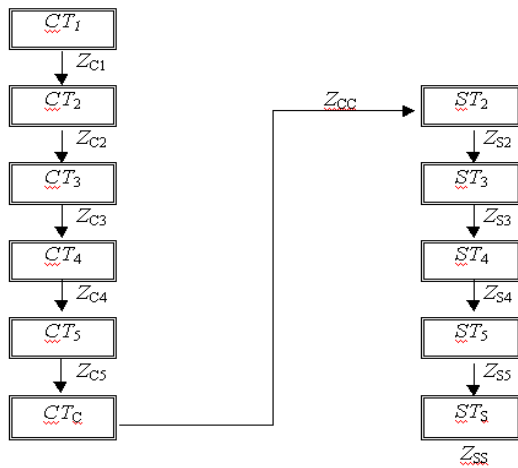


Рис. 3. Граф причинно-наслідкових зв'язків динамічної підсистеми
 CT - контроль події; Z - логічні відносини; ST - ідентифікація події. Індеси: 1 - впливи; 2- внутрішні параметри, що діагностуються; 3- коефіцієнти рівнянь динаміки; 4 – істотні параметри, що діагностуються; 5 – динамічні параметри; c - контроль працездатності; s - стан

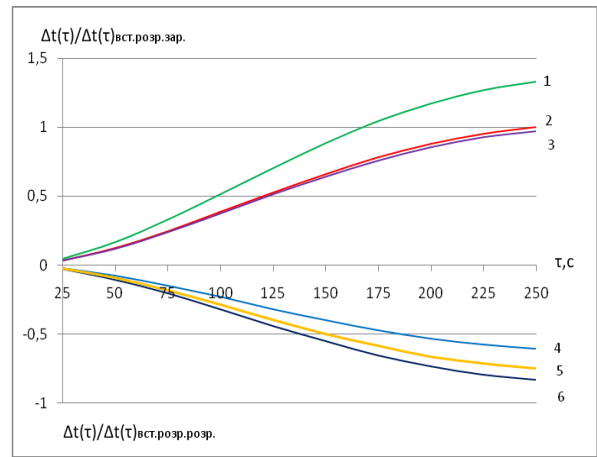


Рис. 4. Інтелектуальна система управління електроакумулятора

1, 6 – функціональне діагностування збільшення, зменшення ємності; 2, 5 - гранично припустима працездатність при заряді та розряді, відповідно 3, 4 - прийняття рішень та ідентифікація нових умов функціонування щодо додаткового заряду чи розряду, відповідно, де t – час, c ; індеси: вст.розр. зар., вст.. розр. розр. – встановлене, розрахункове значення параметра при заряді та розряді, відповідно

Висновки

З використанням запропонованої інтелектуальної системи управління електроакумулятором можливо своєчасно приймати рішення щодо зміни ємності електроакумулятора на основі контролю співвідношення виробництва та споживання енергії в умовах непостійності вітрового потоку. Такий підхід дозволяє не тільки підтримувати процес електроакумуляції, не допускаючи перезаряду та не допустимого розряду електроакумулятора, а й, встановлюючи зв'язок з теплоакумуляцією, виконувати перерозподіл енергії щодо збільшення терміну використання вітроенергетичної установки.

Так, встановлена можливість за рахунок зміни рівня теплової акумуляції теплоелектроакумулятора зменшити термін його заряду та додатково акумуляувати якісну енергію в електроакумуляторі, що дозволяє здобувати економію дизельного палива для вітродизельної установки потужністю 10 кВт, наприклад, що в грошовому еквіваленті складає приблизно 60 тис. грн. за рік [6].

Список літератури: 1. Приходько А. А., Елисеєв В. И., Бурьлова Н.В. Математическое моделирование тепломассопереноса и электрических процессов в ячейке химического источника тока [Текст] / А. А.Приходько, В. И.Елисеєв, Н. В. Бурьлова // Промышленная теплотехника. - 2007, Т.29.- №3. - С.43-46. 2. Чайковська Є. Є. Інтелектуальне управління функціонуванням енергетичних систем на основі контролю їх працездатності [Текст] / Є. Є.Чайковська // Восточно - Европейский журнал передовых технологий.- 2006.- №3/2(21) .- С. 48-52. 3. Чайковская Е. Е. Управление согласованием производства и потребления теплоты на уровне принятия решений [Текст] / Е. Е. Чайковская //Восточно-Европейский

журнал передовых технологий.—2007.-№ 2/3(26) .-С.16-20. **4. Чайковская Е. Е.** Поддержание функционирования\ энергетических систем на основе интеллектуального управления тепломассобменными процессами [Текст] / Е. Е. Чайковская// Труды 6-го Минского Международного Форума по тепломассобмену.- ИТМО им. А.В. Лыкова НАНБ, 8-05, 2008.-С.1-10. **5. Чайковська, Є. Є.** *Енергозберігаючі* технології на рівні прийняття рішень [Текст] / Є. Є. Чайковська // Вісник Національного технічного університету “ХПІ”. Серія ” Нові рішення в сучасних технологіях ”. – Харків, 2012. –№33. – С.103 - 108.**6. Чайковська Є. Є., Сивоглаз Г. В.** Підтримка функціонування вітродизельної енергетичної установки [Текст] / Є. Є. Чайковська, Г. В. Сивоглаз // VI Міжнародна научно-практична конференція “Aktualni vymozenosti Vedy -2010”: Матеріали докл. , Прага. 27 юня -5 юля 2010.- С.39-43.

УДК 621.182.2.001.57

Поддержка электроаккумуляции на уровне принятия решений/ Е. Е. Чайковская //Вестник НТУ «ХПИ». Серия «Новые решения в современных технологиях». – Харьков: НТУ «ХПИ». – 2012. - №50(956). С. 124-127

Предложено поддерживать электроаккумуляцию на основе оценки изменения тепловой аккумулирующей емкости. Ил.: 4. Библиогр.:6. назв.

Ключевые слова: электроаккумуляция, принятие решений

УДК 621.182.2.001.57

Support for electro accumulation on decision –making level / E. Chaikovskaya //Bulletin of NTU “KhPI”. Subject issue: New decisions of modern technologies. – Kharkov: NTU “KhPI”. – 2012. - №50(956). P. 124-127

It is suggested to support electro accumulation on the basis of estimation of change of heat accumulation capacity. Il.:4 : Bibliogr.: 6.

Keywords: electro accumulation, on decision-making level

Надійшла до редакції 20.09.2012