

УДК 629.7.036.001

Б.Ш. МАМЕДОВ, канд. техн. наук, доц., ЗНТУ, Запорожье

**ГЛАВА 4. ОСНОВЫ ЕДИНОЙ ТЕОРИИ ДВИЖИТЕЛЕЙ НА
НЕПРЕРЫВНЫХ ПОТОКАХ. РАЗРАБОТКА НАПРАВЛЕНИЯ
ТЕХНИЧЕСКОГО ПРОГРЕССА В ОБЛАСТИ
АВИАДВИГАТЕЛЕСТРОЕНИЯ, СВЯЗАННОГО С ПОВЫШЕНИЕМ
ГАЗОДИНАМИЧЕСКОЙ УСТОЙЧИВОСТИ РАБОТЫ ВОЗДУШНО-
РЕАКТИВНЫХ ДВИГАТЕЛЕЙ ПРИ ВЗЛЕТЕ, ПОЛЕТЕ И ПОСАДКЕ**

Розглядається новий напрямок технічного прогресу у галузі авіадвигунобудівництва, пов'язаного з підвищенням газодинамічної стійкості роботи повітря-реактивних двигунів при зльоті, польоті, посадці

Ключові слова: кінематичний аналіз, зона загальмованого потоку, кінематична зона жорсткого (пружного) удару, кути атаки

Рассматривается новое направление технического прогресса в области авиадвигателестроения, связанное с повышением газодинамической устойчивости работы воздушно-реактивных двигателей при взлете, полете, посадке.

Ключевые слова: кинематический анализ, зона заторможенного потока, кинематическая зона жесткого (упругого) удара, угол атаки

Is looked through the new direction of technical progress in aviaenginebuilding branch connected with an increasing of gasodynamic work rigidity of air-jet engines while takeoff, cruise, takedown

Keywords: kinematical analyse, zone of braken flow, kinematical zone of rigid (spring) stroke, attack angles

1. Введение. Критика основного направления технического прогресса в области авиадвигателестроения, выдвиганного современной теорией воздушно-реактивных двигателей. постановка проблемы

Любое направление технического прогресса в области авиадвигателестроения, связанное, например, с применением новых прогрессивных материалов, с повышением температуры газов перед турбиной, с регулировкой степени повышения давления, с применением новых эффективных схем двигателей, [1], с.10, всегда направлены на увеличение тяговой мощности двигателя путем увеличения π_k^* компрессоров за счет повышения $C_a(U)$, где C_a – осевая скорость газового потока на входе в лопатки первого рабочего колеса компрессора, сечение B , U – окружная скорость первого рабочего колеса компрессора. Это связано с тем, что осевая скорость газового потока на выходе из компрессора, C_k , не может превышать 100-110 м/с из условия обеспечения процесса горения топлива в камере сгорания. Поэтому, чем больше разность между C_a и C_k , тем больше π_k^* , [2], с.11.

В настоящее время известны ВРД, при проектировании которых конструктора пошли по пути увеличения $C_a(U)$ до 240-250 м/с, что на 20-30 м/с превышает общепринятую 180-220 м/с.

Увеличение $C_a(U)$ является абсолютно правильным направлением технической мысли конструкторов, которые проектируют авиадвигатели, но на современном этапе развития теории ВРД, в которой полностью отсутствует кинематический анализ, конструктора находятся в полном непонимании того, что в сечении В, [2], с.22, фиг.1в, имеет место кинематическая зона жесткого (упругого) удара, которая генерирует во всех направлениях мощные ударные волны в колебательном режиме, что перепрыгнуть через эту зону, увеличив $C_a(U)$ до 240-250 м/с невозможно. Неизвестным также для авиаспециалистов является последовательность процесса заглохания авиадвигателей на первых секундах взлета.

Таким образом, любое увеличение C_a выше 220 м/с, при наличии кинематической зоны жесткого (упругого) удара в сечении В, мгновенно приводит к увеличению силы и мощности ударных волн, генерируемых в сечении В, что при наличии дроссельной (тормозящей) зоны заторможенного потока Н-f и следующей за ней зоны ускоренного потока f-В, глава 3, рисунок 1б, [2], с.22, фиг.1, с одновременным увеличением C_a выше расчетного значения при взлете, приводит к резкому ухудшению газодинамической устойчивости работы ВРД в полете за счет увеличения углов атаки выше $5-7^\circ$, что приводит к генерированию развитого срыва потока на лопатках первого рабочего колеса компрессора, к заглоханию двигателя, к снижению безопасности полетов. Поэтому вначале необходимо в теорию ВРД ввести кинематический анализ, зафиксировать кинематическую зону жесткого (упругого) удара в сечении В, конструктивно устранить эту зону удара, и только потом увеличивать C_a .

Поэтому увеличение C_a до 240-250 м/с в известных двигателях, без устранения кинематической зоны жесткого (упругого) удара в сечении В, является необоснованным. Все авиационные катастрофы с такими двигателями потенциально заложены в увеличенной C_a , [2], с.12.

Поэтому основное направление технического прогресса в области авиадвигателестроения, выдвигаемое современной теорией воздушно-реактивных двигателей, связанное с увеличением $C_a(U)$, p_k^* без путей устранения кинематической зоны жесткого (упругого) удара в сечении В, тоже является необоснованным.

Кинематический анализ показывает, что в современных ВРД из всех форм движения частиц газового потока в зоне Н-В присутствует наихудшая – движение частиц газового потока с нарастающим ускорением, которое генерирует кинематическую зону жесткого (упругого) удара в сечении В, поскольку $\tan\alpha$ в этом сечении мгновенно меняет свое значение. Наличие кинематической зоны жесткого (упругого) удара в сечении В существенно снижает газодинамическую устойчивость современного ВРД на любых режимах работы. Поэтому перед всеми авиаспециалистами в настоящее время стоит проблема повышения газодинамической устойчивости работы воздушно-реактивных двигателей при взлете, полете, посадке при одновременном повышении безопасности полетов.

2. Анализ конструктивных ошибок современных воздушно-реактивных двигателей, приводящих к заглоханию при взлете, полете, посадке. постановка цели

Развитие экономических отношений между государствами предъявляет на современном этапе очень жесткие требования к авиационным двигателям, прежде всего, повышения безопасности полетов, экологического характера – снижение децибельной характеристики и расхода топлива, технического характера – повышение КПД, Π_k^* , $P_{нр}^* = P_r^*$, тяги двигателя, высоты полета, снижение расхода топлива.

Современная теория воздушно-реактивных двигателей, ее теоретическая часть, основанная на ошибочных формулах тяги, полетного (тягового) КПД, теореме о подъемной силе продуваемого профиля, разработала методику проектировании авиадвигателей для C_a 180-220 м/с, что регламентирует максимальное P_k^* ВРД не более 22-28 кг/см² (трехвальная схема ВРД), при этом любые попытки увеличения C_a до 240-250 м/с приводили к созданию авиадвигателей с очень низкой газодинамической устойчивостью работы при взлете, полете, посадке, особенно в условиях низких температур и повышенной влажности газового потока, входящего в двигатель. Полное отсутствие кинематического анализа в современной теории ВРД не позволило авиаспециалистам понять процесс генерирования зоны заторможенного потока перед двигателем, дросселирующей основной поток, не позволило понять причины заглохания ВРД при взлете, особенно на первых секундах, полете и посадке. Созданная современной теорией воздушно-реактивных двигателей методика проектирования ВРД в обязательном порядке регламентирует в зоне Н-В наличие наихудшей формы движения частиц газового потока – движение с нарастающим ускорением газового потока, что, в свою очередь, генерирует кинематическую зону жесткого (упругого) удара в сечении В, генерирующей мощные ударные волны в колебательном режиме, распространяющиеся одинаково по всем направлениям. Наличие ударной зоны в сечении В регламентируется, таким образом, соответствующей кинематикой потока в зоне Н-В, т.е. движением частиц газового потока с нарастающим ускорением, что является грубейшей конструктивной ошибкой всех, без исключения, современных ВРД.

Эта конструктивная ошибка обеспечивается:

1. Наличием первого рабочего колеса по ходу потока, которое сжимает газовый поток (воздух).

2. Наличием характеристики изменения осевых скоростей газового потока в зоне Н-В, которая генерирует наихудшую форму движения частиц газового потока – движение с нарастающим ускорением.

3. Наличие короткой зоны Н-В, которая регламентирует крутизну характеристики изменения осевых скоростей газового потока в этой зоне, особенно при минусовых температурах и высокой плотности газового потока, входящего в двигатель, что генерирует при $v_n > 0$ дроссельную зону заторможенного потока Н-f и зону ускоренного потока f-В, в которой в сечении В имеет место существенное увеличение C_a выше расчетного значения при

одновременном увеличении положительного и отрицательного $\text{tg}\alpha$ – ускорения удара, силы и мощности ударных волн, особенно на первых секундах взлета.

4. Наличие кинематической зоны жесткого (упругого) удара в сечении В, в которой величина ускорения удара регламентируется не только наклоном характеристики изменения осевых скоростей газового потока в зоне Н-В, но и наклоном характеристики изменения осевых скоростей газового потока в зоне В-К, [2], с.22, фиг.1, глава 3, рисунок 1б, в.

Созданная единая теория двигателей на непрерывных потоках ставит своей целью разработать основное направление технического прогресса в области авиадвигателестроения, связанное с увеличением $C_a(U)$, π_k^* при полном устранении кинематической зоны жесткого (упругого) удара в сечении В путем замены характера движения частиц газового потока в зоне Н-В с нарастающим ускорением, что имеет место в современных ВРД, на синусоидальный характер движения частиц газового потока в зоне Н-В, что позволит увеличить газодинамическую устойчивость работы ВРД на любых режимах, включая взлет, полет, посадку, безопасность полетов, увеличить C_a до 260-300 м/с, существенно снизить децибельную характеристику двигателя, увеличить расход газового потока через двигатель, КПД, π_k^* , $P_{н\text{ч}}^* = P_{г}^*$, тягу двигателя, высоту полета, снизить расход топлива.

3. Способ повышения газодинамической устойчивости работы воздушно-реактивных двигателей при $\psi \geq 0$

Физической основой разработанного способа повышения газодинамической устойчивости работы воздушно-реактивных двигателей является получение в зоне Н-В₂, рисунок 1б, рисунок 3, синусоидальной характеристики движения частиц газового потока, обеспечивающей полное устранение кинематической зоны жесткого (упругого) удара в сечении В₂.

Данный способ по патенту Украины №46407, "Спосіб підвищення газодинамічної стійкості роботи повітря-реактивних двигунів", [2], основывается на патенте Российской Федерации за №2027902, "Способ создания тяги" [3], в котором три рабочих колеса вращаются в одном направлении с нарастанием оборотов каждого рабочего колеса по ходу газового потока, при этом производительность каждого последующего рабочего колеса выше производительности предыдущего рабочего колеса, что обеспечивает инжектирование газового потока через каждое предыдущее рабочее колесо, закрутку газового потока в зоне Н-В₁ с одновременным увеличением осевой скорости газового потока до максимального значения в сечении В₁, после которого создается зона заторможенного потока В₁-В₃, в которой осевая скорость газового потока плавно уменьшается при одновременном повышении статического давления в зоне В₁-В₃, но меньше $P_{н}$, что обеспечивает плавное (безударное) вхождение газового потока во входные кромки лопаток третьего рабочего колеса, входные которое сжимает поток выше $P_{н}$ и создает тягу.

Основным недостатком патента №2027902, "Способ создания тяги", является отсутствие в описании процесса генерирования в зоне Н-В₃ синусоидальной характеристики движения частиц газового потока, обеспечивающей полное устранение кинематической зоны жесткого (упругого) удара в сечении В₃.

Известно, что все современные ВРД при $v_n > 0$ формируют зону Н-В, [2], с.22, фиг.1, глава 3, рисунок 1б, с характером движения частиц газового потока с нарастающим ускорением под действием основного градиента движущих сил от изменения статического давления, направленного за потоком, формируют кинематическую зону жесткого (упругого) удара в сечении В, которая генерирует мощные ударные волны в колебательном режиме с высокой децибельной характеристикой, формируют дроссельную зону заторможенного потока Н- f , статическое давление в которой превышает расчетное значение для взлетного режима, зону ускоренного потока f -В, статическое давление в которой существенно ниже расчетного для взлетного режима, особенно в сечении В, что генерирует увеличение абсолютной осевой скорости газового потока C_a в сечении В выше расчетного значения для взлетного режима, что изменяет углы атаки ниже $5-7^\circ$ и генерирует развитый срыв по корытцам лопаток первого рабочего колеса ротора осевого компрессора низкого давления, что приводит к заглоханию двигателя при взлете, полете, посадке, к снижению безопасности полетов.

Разработанный способ повышения газодинамической устойчивости работы ВРД по патенту Украины №46407, [2], отличается от существующего тем, что после зоны ускоренного газового потока Н-В₁ дополнительно генерируют зону заторможенного потока В₁-В₂, рисунок 1, рисунок 3, статическое давление в которой повышается (но меньше P_n) по ходу газового потока.

На рисунке 1 показано: а – часть контрольного контура Н-К_i, где: 1 – зона заторможенного газового потока; 2 – наружная поверхность зоны заторможенного потока со статическим давлением P_n^* , заканчивается на входном диаметре воздухозаборника; 3 – условная поверхность со статическим давлением P_n , заканчивается на внутренней поверхности воздухозаборника в сечении В₂; 4 – условная поверхность со статическим давлением ниже P_n , совпадает с сечением f , заканчивается на внутренней поверхности воздухозаборника в сечении В₂; 5 – зона ускоренного потока f -В₁; 6 – зона заторможенного потока В₁-В₂; 7 – характер изменения закрутки газового потока в зоне Н-В₂; 8 – первое рабочее колесо – вращающийся направляющий аппарат; 9 – второе по ходу потока –

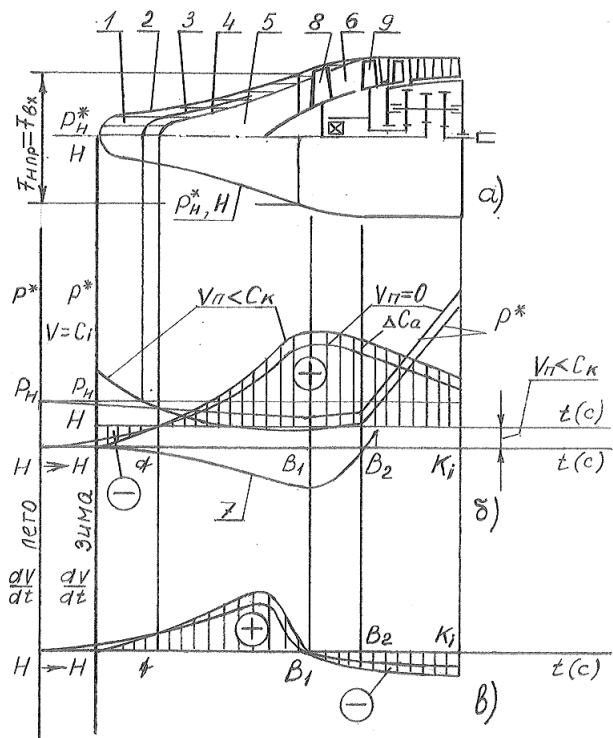


Рис.1. Кинематическая схема входного устройства для реализации способа повышения газодинамической устойчивости работы воздушно-реактивных двигателей при взлете, полете, посадке согласно патентов № 46407,[2], №2027902,[3]

рабочее колесо ротора осевого компрессора низкого давления; б характер изменения осевых скоростей, статических давлений, закрутки газового потока в пределах контрольного контура Н-К₁ при $v_n \geq 0$; в – характер изменения осевых ускорений (динамических – инерционных сил) в пределах контрольного контура Н-К₁ при $v_n \geq 0$.

Дополнительную зону заторможенного потока В₁-В₂ генерируют благодаря тому, что в воздухозаборнике перед ротором осевого компрессора низкого давления 9 располагают первое рабочее колесо 8 по ходу потока, рисунок 1, поз.8, которое не сжимает газовый поток, а служит только вращающимся направляющим аппаратом с заданным законом вращения, а газовый поток инжектируют через него благодаря тому, что второе по ходу потока рабочее колесо 9 ротора осевого компрессора низкого давления имеет большую производительность и обороты при одновременном увеличении на вращающемся направляющем аппарате относительной скорости газового потока на выходе W₂ и на входе W₁, рисунок 2, что при постоянной окружной скорости U вращающегося направляющего аппарата ведет до постепенного нарастающего закручивания газового потока в зоне Н-В₁, рисунок 1б, поз.7, ускоренного потока против согласованного вращения вращающегося направляющего аппарата 8 и рабочего колеса 9 ротора осевого компрессора низкого давления, генерируя при этом центробежные силы, которые максимальны в сечении В₁, и дополнительный градиент статических давлений в зоне Н-В₂, направленный к центру сечения В₁, который стягивает газовый поток в жгут до и после этого сечения, одновременно тормозя газовый поток с повышением его статического давления, но меньше P_н, в зоне В₁-В₂ заторможенного потока, в которой постепенно раскручивают газовый поток до осевого направления, изменяя при этом характер движения частиц газового потока с нарастающим ускорением, что имеет место в современных ВРД, на характер движения частиц газового потока в зоне Н-В₂, рисунок 1в, с уменьшающимся ускорением, обеспечивая безударное вхождение газового потока в зону сжатия после сечения В₂.

На рисунке 2 приводится план скоростей на лопатках первого рабочего колеса 8 – вращающегося направляющего аппарата и второго рабочего колеса 9 ротора осевого компрессора низкого давления, C_{1U} – максимальная закрутка газового потока в сечении В₁.

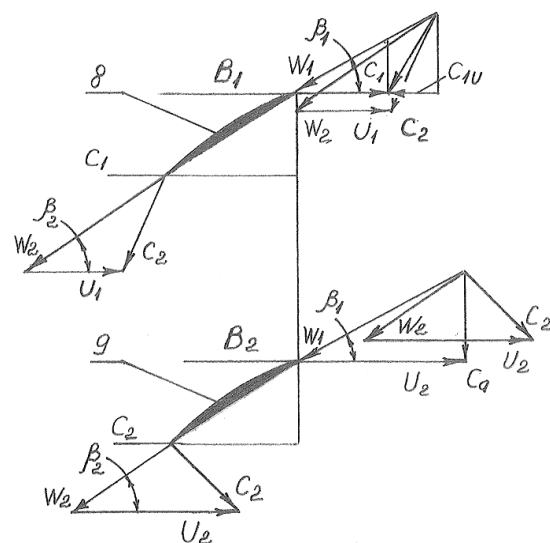


Рис.2. План скоростей по периферии лопаток первого рабочего колеса – вращающегося аппарата и второго рабочего колеса ротора осевого компрессора низкого давления для реализации способа повышения газодинамической устойчивости работы воздушно-реактивных двигателей при взлете, полете, посадке согласно патентов № 46407,[2],№2027902,[3]

Закрутка потока в зоне Н-В₂ способствует увеличению длины этой зоны по сравнению с зоной Н-В современных воздушно-реактивных двигателей, характеристика изменений осевых скоростей потока становится более плавной, что генерирует существенно меньшие ускорения частиц газового потока, поэтому уменьшение зоны Н-В₂ зимой, рисунок 1б, в, абсолютно не влияет на газодинамическую устойчивость работы осевого компрессора низкого давления при $v_{п} \geq 0$.

Таким образом, за счет постепенно нарастающей закрутки газового потока в зоне Н-В₁, рисунок 1б, поз.7, в сечении В₁ с максимальной закруткой потока C_{1U} , рисунок 2, генерируются максимальные центробежные силы, которые, в свою очередь, генерируют максимальный градиент статических давлений $\Delta P_{V_{max}}$, который стягивает поток к центру сечения В₁, рисунок 3. На рисунке 3 показана динамика процесса изменения характера движения частиц газового потока на синусоидальный в зоне Н-В₂, где: 1 – характер изменения основного градиента статического давления газового потока в зоне Н-В₂ при условии отсутствия закрутки потока; 2 – характер изменения дополнительного градиента статического давления газового потока в зоне Н-В₂ при наличии закрутки потока в зоне Н-В₁ и его раскрутки в зоне В₁-С₂; 3 – основной градиент статического давления газового потока в сечении В₁; 4 – дополнительный градиент статического давления газового потока в сечении В₁; 5 – характер изменения осевых скоростей газового потока при условии отсутствия закрутки потока; 6 – характер изменения осевых скоростей газового потока при наличии закрутки потока в зоне Н-В₁ и его раскрутки в зоне В₁-С₂; 7 – характер распределения и генерирования дополнительного градиента статического давления ($grad P_{V_{max}} = \Delta P_{V_{max}}$ по оси ординат) от максимальной закрутки C_{1U} газового потока в сечении В₁.

$\Delta P_{V_{max}}$ равняется сумме основного, поз.3, и дополнительного градиента статического давления, поз.4. Отклонение $\Delta P_{V_{max}}$ от плоскости сечения В₁ на угол γ , рисунок 3, способствует плавному изменению осевых скоростей газового потока до и после сечения В₁. Наклон характеристики изменения осевых

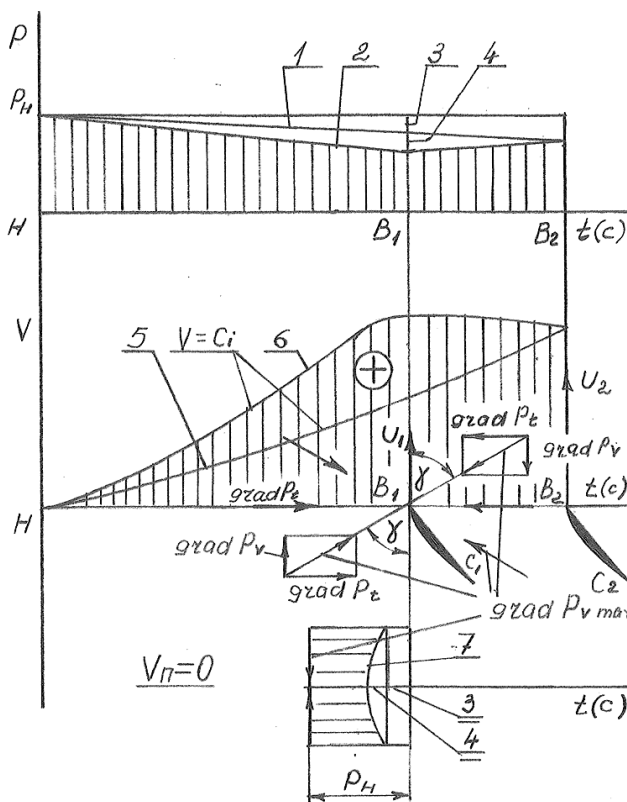


Рис.3. Динамика процесса генерирования синусоидального характера движения частиц газового потока в зоне Н-В₂ для реализации способа повышения газодинамической устойчивости работы воздушно-реактивных двигателей при взлете, полете, посадке согласно патентов № 46407,[2],№2027902,[3]

скоростей газового потока в зоне B_1-B_2 полностью зависит от максимальной закрутки потока в сечении B_1 , которая регулируется оборотами и гидравлическими углами β_1 и β_2 лопаток рабочего колеса 8 – вращающегося направляющего аппарата, β_1 – это угол между W_1 и U_1 , β_2 – это угол между W_2 и U_1 , рисунок 2.

Отклонение $\Delta P_{V_{\max}}$ от плоскости сечения B_1 на угол γ способствует его разложению на два градиента: осевой $\text{grad } P_t$ и радиальный $\text{grad } P_v$. В зоне $H-B_1$ осевой $\text{grad } P_t$, направленный за потоком, способствует плавному ускорению и увеличению осевой скорости газового потока или, иными словами, дополнительная кинетическая энергия между кривыми 5 и 6, рисунок 3, сообщается потоку первым рабочим колесом – вращающимся направляющим аппаратом. В зоне B_1-B_2 $\text{grad } P_t$, направленный против потока, тормозит последний, рисунок 3. Радиальный $\text{grad } P_v$, стягивает поток в жгут до и после сечения B_1 , что обеспечивает синусоидальный характер изменения осевых скоростей газового потока в зоне $H-B_2$, полностью устраняя при этом кинематическую зону жесткого (упругого) удара в сечении B современных ВРД, глава 3, рисунок 1в.

Устранение кинематической зоны жесткого (упругого) удара в сечении B_2 позволяет 1,2-1,5 раза увеличить C_a в сечении B_2 . Увеличение C_a в сечении B_2 до 260-300 м/с автоматически приводит к появлению сверхзвуковых скоростей газового потока по W_1 и W_2 первого рабочего колеса – вращающегося направляющего аппарата в межлопаточных диффузорных каналах, которые считаем за сопла Лавалья.

Известно, что при продувке сопла Лавалья газовым потоком, статическое давление которого уменьшается по ходу потока, невозможно получить осевую скорость газового потока больше скорости звука, что объясняется генерированием отрывных зон и отрывных течений и на их основе генерирование стоячих ударных волн, которые запирают сопла Лавалья.

В нашем случае сопла Лавалья, межлопаточные диффузорные каналы вращающегося направляющего аппарата 8, продуваются газовым потоком, статическое давление которого повышается по ходу потока, поскольку в зоне B_1-B_2 поток тормозится $-\text{grad } P_t$, что обеспечивает полное отсутствие отрывных зон и отрывных течений при любых дозвуковых и сверхзвуковых скоростях продуваемого газового потока. Поэтому увеличение C_a в сечении B_2 до 260-300 м/с полностью обосновано.

Согласно распределению статических давлений в сечении B_1 , рисунок 3, поз.7, осевая скорость газового потока по оси будет большею по сравнению с аналогичной по периферии потока, однако в зоне заторможенного потока B_1-B_2 тормозящая поток сила, $-\text{grad } P_t$, которая зависит от угла γ , увеличивается в направлении от периферии к оси, поэтому газовый поток достигает сечения B_2 со 100%-й стабилизацией осевых скоростей газового потока от комля к периферии лопаток второго рабочего колеса 9, сжимающего поток, выполняя при этом в зоне B_1-B_2 основную функцию современных воздухозаборников, из чего можно сделать вывод о том, что первое рабочее колесо – вращающийся направляющий аппарат 8 можно располагать как можно ближе ко входному сечению

воздухозаборника, поскольку принудительная стабилизация осевых скоростей осуществляется в зоне V_1-V_2 .

Рассмотрим работу способа повышения газодинамической устойчивости воздушно-реактивных двигателей на взлетном режиме, рисунок 1, зимой при $v_n < C_k$, первые секунды взлета.

В полете при работе на взлетном режиме перед двигателем генерируется дроссельная зона заторможенного потока $H-f$, рисунок 1, поз.1, зона ускоренного потока $f-V_1$, поз.5, и зона заторможенного потока V_1-V_2 , поз.6.

Плотность газового потока (воздуха) зимой увеличивается по сравнению с летом, поэтому центробежные силы в сечении V_1 увеличиваются, увеличивается также дополнительный градиент статических давлений, который стягивает поток в жгут до и после сечения V_1 , увеличивается сила торможения газового потока в зоне V_1-V_2 .

Зона заторможенного потока $H-f$, как в современных ВРД, является динамическим дросселем, после которой идет зона ускоренного потока $f-V_1$ и дополнительная зона заторможенного потока V_1-V_2 , рисунок 1, рисунок 3. В зоне ускоренного потока $f-V_1$, в сечении V_1 , в полете на взлетном режиме статическое давление достигает своего минимального значения за счет наличия максимальных центробежных сил в этом сечении, осевая скорость газового потока в сечении V_1 при этом плавно достигает своего максимального значения. В зоне заторможенного потока V_1-V_2 под действием $-\text{grad } P_t$, направленного против потока, статическое давление газового потока начинает повышаться, осевая скорость газового потока при этом уменьшается. Статическое давление газового потока в сечении V_2 достигает своего максимального значения, которое существенно превышает аналогичное в современных ВРД. Поэтому падение статического давления в сечении V_2 существенно меньше аналогичного в современных ВРД, что регламентирует и меньшее приращение ΔC_a в сечении V_2 , рисунок 1, глава 3, рисунок 1, что является основой повышения газодинамической устойчивости работы ВРД при взлете, полете, посадке при условии применения патентов №46407 UA, [2], №2027902 РФ, [3].

4. Общие выводы. перспективы дальнейших разработок

Таким образом, применение неизвестного в современной теории воздушно-реактивных двигателей метода кинематического анализа характера изменения осевых скоростей, ускорений газового потока позволяет выявить основной конструктивный недостаток современных ВРД, который является основой заглохания двигателей на первых секундах взлета. Этот основной конструктивный недостаток всех современных ВРД основывается на существовании при взлете в зоне $H-V$ двух зон: дроссельной зоны заторможенного потока $H-f$ и зоны ускоренного потока $f-V$. Поскольку зона заторможенного потока $H-f$ является динамическим дросселем, то увеличение расхода газового потока через двигатель осуществляется только за счет снижения статического давления в сечении V современных ВРД ниже расчетного значения, что приводит мгновенно к увеличению C_a выше расчетного значения, что, в свою очередь, приводит к снижению углов атаки ниже расчетного значения $5-7^\circ$, к

генерированию развитого срыва потока по корытцам лопаток первого рабочего колеса компрессора, заглоханию двигателя, снижению безопасности полетов.

Одновременно кинематический анализ позволяет выявить второй конструктивный недостаток современных ВРД, связанный с наличием кинематической зоны жесткого (упругого) удара в сечении В, глава 3, рисунок 1в. Оба главных конструктивных недостатка связаны между собой таким образом, что увеличение C_a до $(C_a + \Delta C_a)$ автоматически приводит к увеличению силы и мощности ударных волн, генерируемых в кинематической зоне жесткого (упругого) удара в сечении В, что приводит к колебательному процессу смены углов атаки на входных кромках лопаток первого рабочего колеса, которое сжимает газовый поток, выше $5-7^\circ$. Оба главных конструктивных недостатка в современных ВРД существуют благодаря наличию в зоне Н-В наихудшего характера движения частиц газового потока – движение с нарастающим ускорением.

Поэтому основной целью разработанного направления технического прогресса в области авиадвигателестроения является замена характера движения частиц газового потока с нарастающим ускорением на характер движения частиц газового потока с уменьшающимся ускорением в зоне Н-В₂, что обеспечивается закруткой потока в зоне Н-В₁, раскруткой потока в зоне В₁-В₂, генерированием дополнительного градиента статических давлений $\text{grad } P_t$, который в зоне Н-В₁ ускоряет поток, а в зоне В₁-В₂, рисунок 3, тормозит тот же самый газовый поток, получая на всех режимах, включая взлет, несущественное повышение C_a с одновременным повышением в зоне В₁-В₂ статического давления (но меньше P_H) и стягиванием потока в жгут до и после сечения В₁.

Таким образом, разработанное единой теорией движителей на непрерывных потоках принципиально новое направление технического прогресса в области авиадвигателестроения, связанное с изменением конструкции входного устройства ВРД, позволяющего организовать синусоидальный характер изменения осевых скоростей газового потока в зоне Н-В₂, полностью обосновано и дает следующий теоретический и технический результат:

1. Кинематический анализ характера изменения осевых скоростей, ускорений, статического давления, первичных движущих сил от изменения статического давления газового потока является обязательным для введения в теорию воздушно-реактивных двигателей. Современная теория ВРД должна быть полностью доработана согласно уже разработанной единой теории движителей на непрерывных потоках, основанной на кинематическом анализе и принципиально новых формулах тяги, полетного (тягового) КПД, теореме о подъемной силе продуваемого профиля.

2. Введение дополнительного первого по ходу газового потока рабочего колеса, которое не сжимает газовый поток, а служит только вращающимся направляющим аппаратом с заданным законом вращения, позволяет, за счет введения дополнительной зоны заторможенного потока В₁-В₂, за счет закрутки потока в зоне Н-В₁, раскрутки потока в зоне В₁-В₂, заменить в зоне Н-В₂ характер движения частиц газового потока с нарастающим ускорением, что имеет место в современных ВРД, на синусоидальный характер движения частиц газового

потока с уменьшающимся ускорением, что полностью устраняет кинематическую зону жесткого (упругого) удара по входным кромкам лопаток второго по ходу потока рабочего колеса 9 ротора осевого компрессора низкого давления и на этой основе существенно повысить безопасность полетов за счет повышения газодинамической устойчивости работы ВРД, повышения C_a до 260-300 м/с, что, в свою очередь, увеличивает расход газового потока через двигатель, повышает КПД, η_k^* , $P_{нр}^* = P_r^*$, тягу ВРД, высоту полета при одновременном снижении децибельной характеристики и расхода топлива.

3. Путем введения нарастания оборотов второго по ходу потока рабочего колеса 9 существенно повышается газодинамическая устойчивость его работы, поскольку при одновременном снижении или увеличении осевой скорости C_a угол атаки изменяется на существенно меньшее значение не тех лопатках рабочего колеса, где окружная скорость вращения будет большей.

"Способ повышения газодинамической устойчивости работы ВРД" по патенту Украины №46407, [2], и "Способ создания тяги" по патенту Российской Федерации №2027902, [3], позволили разработать принципиально новое направление технического прогресса для любого типа движителя на непрерывных потоках, поэтому следующая тематика будет касаться повышения экологических и технико-экономических показателей воздушных винтов.

Список литературы: 1. Шляхтенко С.М. Теория и расчет воздушно-реактивных двигателей / С.М. Шляхтенко, М.: Машиностроение, 1987, –568с. 2. Патент 46407, Украина, МПК F04D 27/00, F02K 1/00, F02K 3/00, F02C 7/00. Спосіб підвищення газодинамічної стійкості роботи повітря-реактивних двигунів. Б.Ш.Мамедов, –№U200905152, заявл. 25.05.2009; опубл. 25.12.2009, Бюл.№24, –26с.3. Патент 2027902, Российская Федерация, МПК F03H 5/00, F04D 19/00. Способ создания тяги Б.Ш.Мамедов (Украина), №4652005/23, заявл. 24.12.1988, опубл. 27.01.95, Бюл.№3, –4с.

Поступила в редколлегию 12.07.2011

УДК 530.18 (УДК 530.10(075.4))

С.Н. ЯЛОВЕНКО, с.н.с. ХНУРЭ, Харьков

ЧЕРНЫЙ ПРЕДЕЛ. Часть 8. СВЕТ

Вводится новое ограничение – ни одно тело нельзя разогнать до массы больше чем масса чёрной дыры, в дополнение по ограничению скоростью света. На базе этого ограничения получаются новые формулы и расширение классических уравнений для массы, длины, времени. Показывается относительность заряда

Ключевые слова: теория относительности, водоворот, крептон, свет

Entered new limitation – not a single body can not be dispersed to mass more than mass of black hole, in addition on limiting to velocity of light. On the base of this limitation new formulas and expansion of classic equalizations turn out for mass of, dliny, time. Relativity of charge is shown

Keywords: theory of relativity, whirlpool krepton, light

Вводиться нове обмеження – жодне тіло не можна розганяти до маси більш ніж маса чорної діри, на додаток по обмеженню швидкістю світла. На базі цього обмеження виходять нові